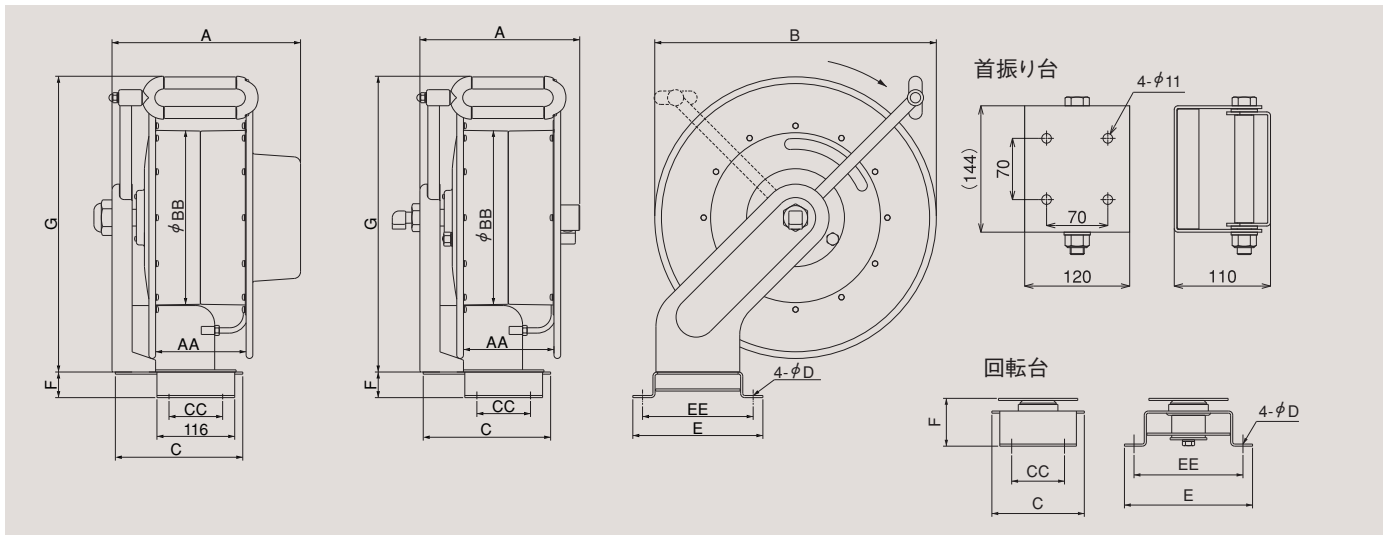


オートリールについて

■外形寸法表

寸法対応 (No.)	寸法(mm)										
	A	AA	B	BB	C	CC	D	E	EE	F	G
①	240	135	φ340	φ265	199(140)	80	φ13	194	165	41.5(72)	399
②	240	135	φ370	φ265	199(140)	80	φ13	194	165	41.5(72)	420
③	240	135	φ420	φ265	199(140)	80	φ13	194	165	41.5(72)	441
④	250	175	φ420	φ265	199(140)	80	φ13	194	165	41.5(72)	438
⑤	281	135	φ340	φ265	199(140)	80	φ13	194	165	41.5(72)	399
⑥	281	135	φ370	φ265	199(140)	80	φ13	194	165	41.5(72)	420
⑦	281	135	φ420	φ265	199(140)	80	φ13	194	165	41.5(72)	441
⑧	321	175	φ420	φ265	199(140)	80	φ13	194	165	41.5(72)	438
⑨	265	175	φ370	φ265	199(140)	80	φ13	194	165	41.5(72)	420
⑩	265	175	φ420	φ265	199(140)	80	φ13	194	165	41.5(72)	438
⑪	321	175	φ370	φ265	199(140)	80	φ13	194	165	41.5(72)	420

●()内は回転台付の寸法です。●CC(80)×EE(165)はベース取付孔ピッチです。



■空リール巻き取り容量

型式	NCSC- NASC-	NCMC- NAMC-	NGMM- NEMC-	NCLC- NGLC- NALC- NWLC-	NCLM- NALM- NWLM- NGLM- NELC-
7	30m				
8	26	30m			
9	23	30			
10	18	29	30m		
11	15	21	29	30m	
12	14	19	27	30	
13	11	18	25	29	30m
14	10	16	20	25	30
15	8	12	16	22	30
16	7	11	14	21	30
17	7	11	14	18	26
18	6	8	11	16	22
19	4	6	10	15	20
20	4	6	8	11	19
21		5	7	9	18
22		5	7	8	18
23		4	6	8	16
24		4	6	7	15
25		4	6	7	14
26		4	6	6	12
27			4	5	11
ドラム仕様					
円盤外径(φ)	340	370	370	420	420
ドラム外径(φ)	265	265	265	265	265
ドラム幅(mm)	135	135	175	135	175

キャプタイヤケーブル(コード)の場合は、下表から外径寸法を割り出し、左表で巻き取り容量をご確認ください。

区分 種類	コード(300V定格)				ケーブル(600V定格)		
	許容 電流 (A)	外径(mm)		許容 電流 (A)	外径(mm)		
		VCTF	耐熱ゴム コード		VCT	1CT-2CT	2PNCT
太さ(mm) ×心数(C)							
2.0×2	15	8.0	3.9×7.8	22	10.4	11.8	11.0
2.0×3	13	8.5		19	10.9	12.6	11.5
2.0×4	11	9.3		17	11.8	13.9	12.5
3.5×2				32	11.8	13.4	12.5
3.5×3				28	12.6	14.3	13.0
3.5×4				25	13.9	15.8	14.5
5.5×2				41	14.2	14.8	14.5
5.5×3				36	15.0	15.8	15.5
5.5×4				32	16.5	17.4	17.0

