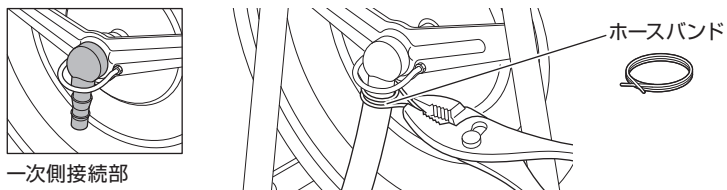


【一次側ホースの取り付け方法】

お手持ちのホースを一次側接続部にホースを差し込み、付属のホースバンドをプライヤー等で強く巻き、締め付けてください。水道元栓も同様に締め付けます。

※LBF-50N型、LBF-650N型、SBF-650RN型の場合は一次側ホースは付属しておりませんので、二次側ホースから必要な長さだけ切断してご使用いただくこともできます。



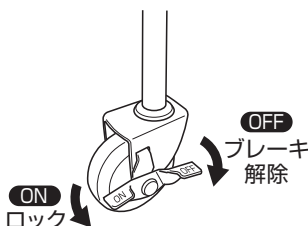
【ホースの巻き取り方法】

ホースを巻き取る時は、ホースガイドを左右に動かしながら、巻いてください。(下図のようにホースガイドにホースを通してください)



【キャストについて】

使用時は水平な場所で床面との設置を安定させ、キャストのブレーキをかけて使用してください。



【Oリング交換について】

ホース接続部から水漏れがある場合はOリングの劣化が考えられます。Oリングの交換については弊社までお問い合わせください。

【仕様】

型式	仕様	質量 (kg)
LBF-0(C)N	50m巻用ホースリール本体のみ/外径 φ27ゴムホース30m巻取可能	7.9(9.2)
LBF-50(C)N	内径 φ15×外径 φ20防藻ホース 50m付	16.9(18.2)
LBF-650(C)N	内径 φ18×外径 φ23ホース 50m付	20.8(22.1)
SBF-0(C)N	70m巻用ホースリール本体のみ/外径 φ27ゴムホース50m巻取可能	10.0(11.3)
SBF-650R(C)N	内径 φ19×外径 φ27耐圧ゴムホース50m付	32.0(33.3)

※(C)はキャスト付 ※キャスト付の質量は()内 ※仕様は品質向上のため、予告なしに変更する場合があります。

製品に異常が感じられる場合はお買い求めの販売店または弊社までご連絡ください。

発売元 **株式会社ハタヤリミテッド** 製造元 **株式会社畑屋製作所**

顧客サービスデスク フリーダイヤル 0120-686-888 (ホームページ) <http://www.hataya.jp>

HATAYA

保管用

C043①

大型業務用ホースリール

LBF型 SBF型

取扱
説明書

この度は、大型業務用ホースリールをお買い上げいただき誠にありがとうございます。本製品のご使用には必ず本説明書をお読みいただき正しくお使いください。



LBF-50N



SBF-650RN

【安全上のご注意】

重要

本説明書は製品を安全に正しくお使いいただき、お使いになる人や他の人への危害や財産への損害を未然に防止するために、必ずお守りいただくことを以下の通り表示しております。表示の内容をよくご理解してから本文をお読みください。

警告

この表示を無視して誤った取扱いをすると、人が死亡または重傷を負う可能性が想定される内容を示しています。

注意

この表示を無視して誤った取扱いをすると、人が障害を負う可能性が想定される内容、および物的損害のみの発生が想定される内容を示しています。



この記号は、禁止行為であることを示しています。



この記号は、行為を強制したり指示する内容を示しています。

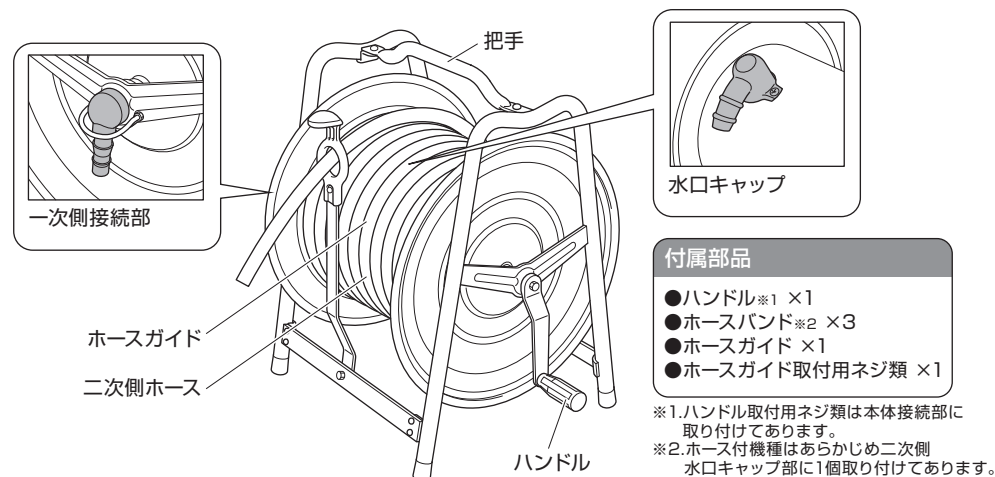
警告

- ⊘ 本製品は一般水道からの給水・散水専用です。それ以外の用途には使用しない。また水(60℃以下)以外には使用しない。故障の原因になります。
- ⊘ 常用圧力を超えて使わない。0.4MPa(4kgf/cm²)以下 本体破損の原因になります。
- ⊘ 火気・熱源の近くで使わない。破損・水漏れの原因になります。
- ⊘ 飲料及び食品加工等の用途には使用しない。本製品使用のホースは食品対応用ホースではありません。またホース内残留水の変質等により人体に害を及ぼすおそれがあります。
- ⊘ 分解・改造しない。けが・故障の原因になります。

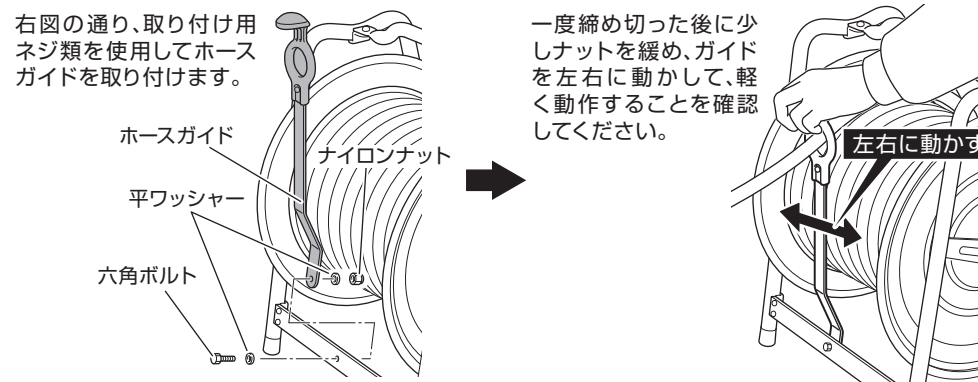
注意

- ❗ 使用後はホースを巻き取った後、水道蛇口栓で止水を行い、ホース内の水抜きをすること。特に冬期は凍結破損防止のため十分に行うこと。
水圧により水漏れ・破損の原因になり、冬期はホース内の残留水が凍結、膨張し、破損の原因になります。
- ❗ 各接続部が確実に接続されているか確認して使用すること。また定期的に点検し異常があれば交換・修理をすること。
不十分なまま使用するとホースや部品などが外れ、思わぬ事故の原因になります。
- ❗ 長期間ホースをご使用になるとブリード現象(ホースの表面に油分が発生してべとつく現象)が現れますので、ご使用の具合によりホースを交換してください。
- ❗ ホースの水を抜き直射日光を避け、風通しの良い所で保管してください。
- ⊘ ホースの破れ・膨れ・傷がついたまま使わない。水漏れの原因になります。
- ❗ ホースはゆっくり引き出すこと。勢いよく引き出すとハンドルが高速回転しけがの原因になります。
- ⊘ 本体を落としたり、強い衝撃・荷重を与えない。故障の原因になります。
- ⊘ 本体を踏み台等の用途にして乗らない。転倒事故・故障の原因になります。
- ⊘ ホースはねじれ・折れた状態で使用しない。またホースを車のタイヤ等で踏みつけたり傷をつけたりしない。故障・水漏れの原因になります。

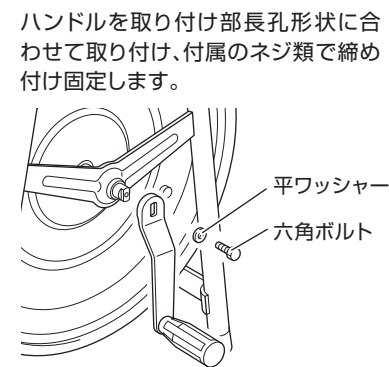
【各部名称】



【ホースガイドの取り付け方法】



【ハンドルの取り付け方法】



【二次側ホースの取り付け方法】

