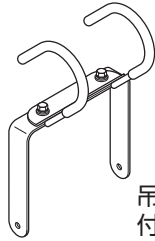


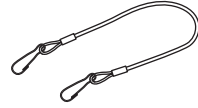
# 吊り下げフック付アームの取付方法

LWK-1H型

## ■付属内容



吊り下げフック  
付アーム ×1個



落下防止用ワイヤー×1本



締め付け用  
ツマミネジ×2個



スペーサー×2個



スプリングワッシャー×2個



平ワッシャー×2個

## ■適合機種

●充電式LEDケイ・ライト  
LWK-10型、LWK-10M型、LWK-10V型

●充電式LEDケイ・ライト プラス  
LWK-15型、LWK-15M型、LWK-15V型

## ■取付・組立方法

**1** 灯体にあらかじめ取り付けられているツマミネジを取り外します。(左右2カ所)

ツマミネジ

❗ 取り外したツマミネジは、元の状態で使用する際に必要となりますので、紛失しないようご注意ください。

**2** スペーサー、スプリングワッシャー、平ワッシャーを下図のように取り付けて締め付け用ツマミネジで固定します。(左右2カ所)

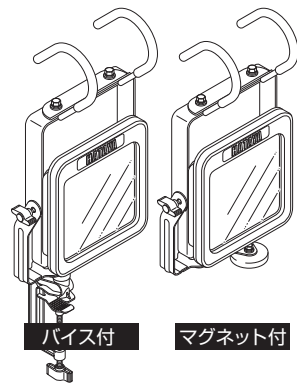
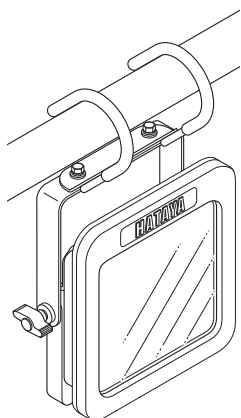
アーム  
スペーサー  
平ワッシャー  
スプリングワッシャー  
締め付け用ツマミネジ

アームは下図の向きで取り付けしてください。

LED光源側→

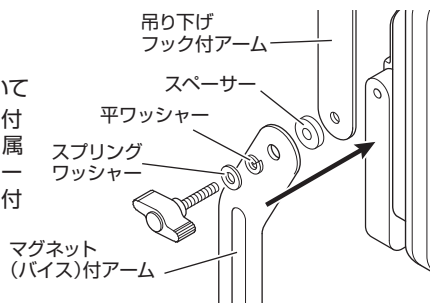
## ■ご使用方法

吊り下げフックはφ50(φ48.6単管パイプに適合)までのパイプ等に取り付けられます。

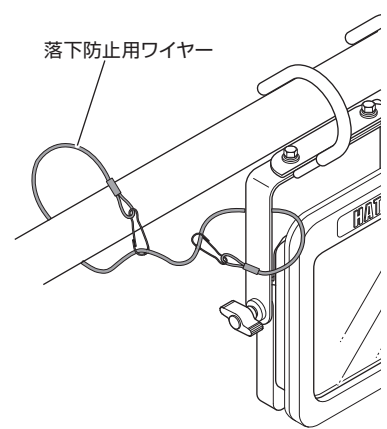


マグネット付(10M型、15M型)、バイス付(10V型、15V型)のタイプにも取り付け可能です。

●スペーサーについて  
吊り下げフック付アームセットに付属しているスペーサーに付け替えて取り付けてください。



❗ 吊り下げで使用する時は落下しないよう付属の落下防止用ワイヤーで落下防止の処置を行ってください。



製品に異常が感じられる場合はお買い求めの販売店または弊社までご連絡ください。

発売元 **株式会社ハタヤリミテッド** 製造元 **株式会社 畑屋製作所**

顧客サービスデスク 0120-686-888(通話料無料)

ホームページ <http://www.hataya.jp>