

【ご使用方法】

1

② 回してロック
① 挿し込む

電源ケーブルのコネクターを本体に接続します。

2

電源パイロットランプが点灯します。(照明スイッチがOFFでも点灯します)

3

照明スイッチ

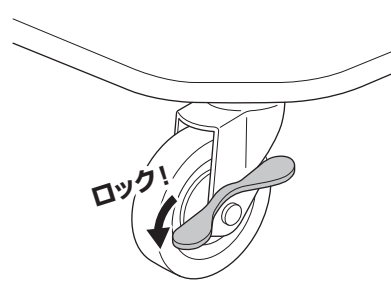
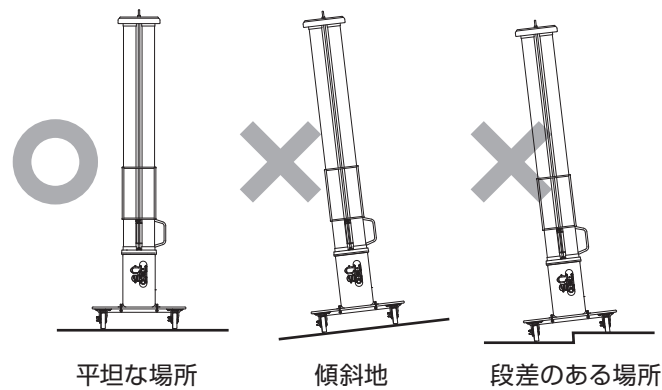
ON
OFF

照明スイッチをONにすると点灯します。

●設置について

安定の良い平坦な場所に垂直に設置してください。

必ずキャスターのストッパーをかけて使用してください。(2輪)



【漏電遮断器について】

❗ 漏電遮断器の作動テストは必ず行ってください。

動作テストの方法

- ① 本製品を電源に接続してください。
- ② 漏電遮断器のレバーを「入」にしてください。
- ③ 灰色の「テストボタン」を押してください。
- ④ 漏電遮断器のレバーが「切」になったら、漏電遮断器は正常に作動します。



仕様

定格/2P 100/200V兼用 15A
漏電感度電流/15mA
高速形/衝撃波不動作形

【連結点灯について】

本製品の連結点灯

10灯まで

それ以上の連結点灯をしない。

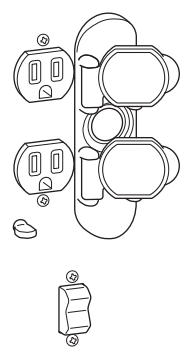
※他照明や電気製品を補助電源より使用した場合は除く

補助電源として使用する場合

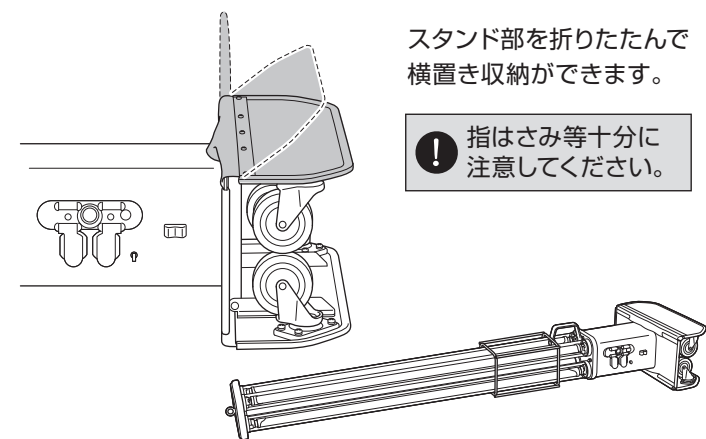
本製品を含めて

合計15A (1500W) 以下

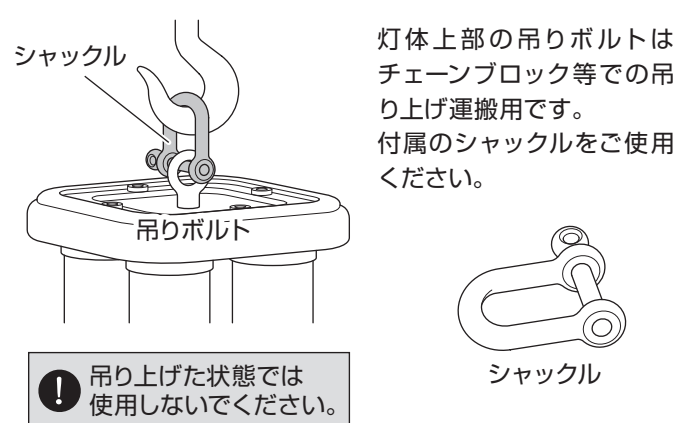
でご使用ください。



【折りたたみ式スタンドについて】

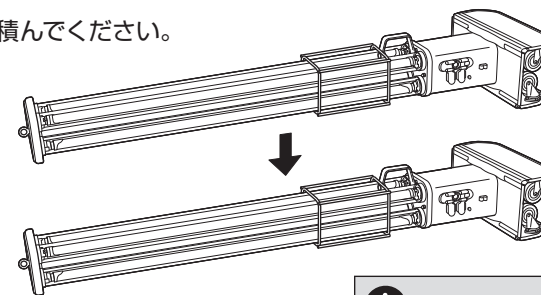


【吊りボルトの使用方法】

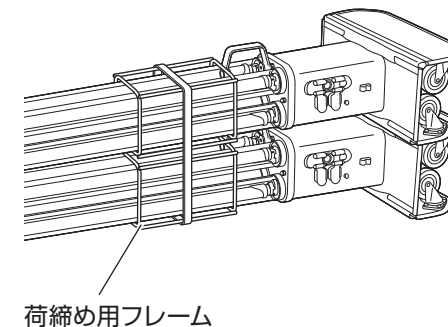


【段積みについて】

同じ方向で積んでください。



段積み後は荷締め用フレームを利用して照明を固定し、転倒防止の措置を図ってください。



❗ 本製品の段積みは**3段**まで。現場の状態に応じて安全対策をとってください

【LEDランプの交換方法】

1

回す
アイボルト

アイボルトをドライバーなどを使用して、外します。

2

上カバー
上カバーを外します。

3

交換するLEDランプが付いているグローブパイプを抜き取ります。

❗ 天井が低い場合は、寝かして交換を行ってください。

4

ランプを固定しているバンド(2箇所)を取り外します。

スポンジクッション
バンド

❗ 交換後、バンドは元の位置に取り付けてください。(スポンジクッション部)

5

LEDランプを時計回りまたは半時計回りに90度回すと、切り欠き部から取り出せます。

6 新しいLEDランプを取り付けます。逆の手順で取り付けて、交換完了です。

先端側
口金ソケットを押しながら、ランプを入れます。

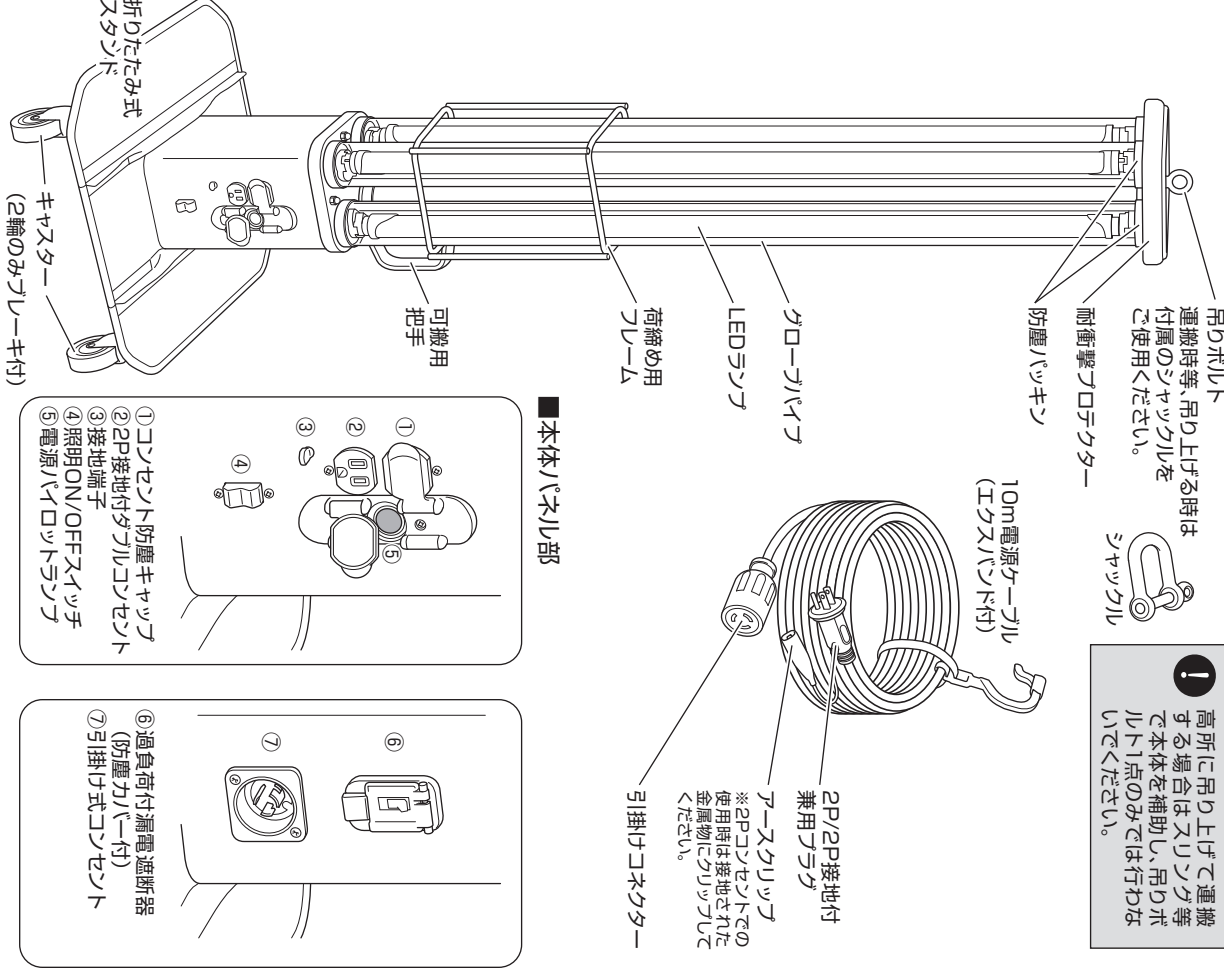
口金ソケット

根元側
「L」と「N」の文字が印刷されている方を根元側にしてください。

❗ ランプを逆に取り付けた時は点灯しません。

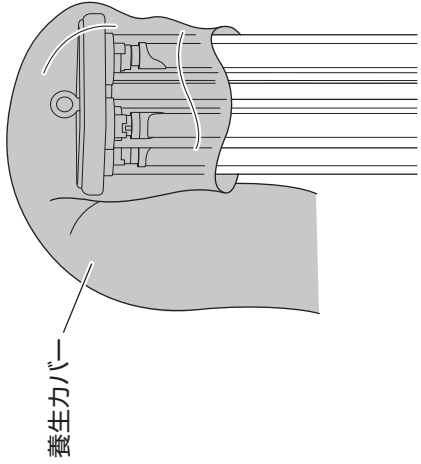
LED光源にはばらつきがあるため、LED光源毎に発光色・明るさが若干異なる場合があります。

【LEDランプに関するご注意】



【各部名称】

【養生カバーについて】



製品出荷時、あらかじめ養生カバーを被せてあります。灯体の汚れ防止用としてご使用ください。汚れの具合によって、新しいものに交換を行ってください。

【エクスバンドの使用手法】



⚠ 電源ケーブルはエクスバンドで束ねた状態で使用しない。電線が発熱し、警告 火災・焼損の原因となりますので、必ずほどいて、のばしてから使用してください。

【仕様】

型式	電線仕様		照明装置		コンセント仕様		質量 (kg)
	長さ (m)	種別・寸法 (mm)・心数 (C)	定格	形状・個数	定格	ケーブル径 (mm)	
LLX-80K	10	VCT 2.0 x 3 (引掛けコネクタ付)	100V・72W 50/60Hz	18W直管形 LEDランプ x 4	2P・15A・125V 接地付	φ16 x 2	16 ケーブル径

※仕様は品質向上のため、予告なしに変更する場合があります。

製品に異常が感じられる場合はお問い合わせの販売店または弊社までご連絡ください。

発売元 **株式会社ハタヤ** 株式会社 **煙屋製作所** 製造元 **株式会社ハタヤ** <http://www.hataya.jp>
顧客サービスデスク 0120-686-888 (通話料無料) ホームページ <http://www.hataya.jp>

取扱説明書

この度は、LEDロングライストランドをお買い上げいただき誠にありがとうございます。ご購入の際は必ず本説明書をお読みいただき正しくお使いください。



LED
72
ワット

【安全上のご注意】

本説明書は製品を安全に正しくお使いいただき、お使いになる人や他の人への危害や財産への損害を未然に防止するために、必ずお守りいただくことを以下の通り表示しております。表示の内容をよくご理解してから本文をお読みください。

⚠ 警告

この表示を無視して誤った取扱いをすると、人が死亡または重傷を負う可能性が想定される内容を示しています。

この記号は、禁止行為であることを示しています。

この記号は、行為を強制したり指示する内容を示しています。

⚠ 注意

この表示を無視して誤った取扱いをすると、人が負う可能性が想定される内容、および物的損害のみの発生が想定される内容を示しています。

⚠ 警告

- ❌ 本製品は屋内型です。雨中や水のかかる場所で使用しない。感電・事故の原因になります。
- ❌ 必ず接地をとって使用すること。感電の原因になります。
- ❌ 電線の被覆に傷がついたまま使わない。感電・火災の原因になります。
- ❌ 本体に人が乗ったり、物を載せたりしない。転倒・事故の原因になります。
- ❌ びやみに倒したり、ぶつけたり、強い衝撃を与えない。器具の破損・事故の原因になります。
- ❌ 可燃性ガス、燃料など可燃物の近くや高温多湿、有毒ガス、粉塵など悪環境の場所で使用しない。火災・故障の原因になります。
- ❌ 鉄粉・切削油・切削屑・溶接火花・油脂等がかかる所で使用しない。火災・故障の原因になります。

⚠ 注意

- ❌ 本製品の連結点灯は10灯まで。それ以上の連結点灯をしない。(他照明や電気製品を補助電源より使用した場合は除く) 立ち消え、点灯の不安定・短寿命の原因になります。
- ❌ 入力電圧は安定したAC100V電源を使用し、発電機を使用する場合はインバーター式を使用すること。非インバーター式など電圧変動が大きい発電機は故障の原因になります。

❌ 分解・改造しない。故障・けかの原因になります。

❌ 電線を引っ張らない! 踏まない! 重量物を乗せない! 断線の原因になります。

❌ 本製品は仮設用照明器具です。常設の施設照明用途には使用しない。長期間の常設設置は行わないでください。

❌ 水平な場所で垂直に設置し使用すること。傾斜地には放置しない。転倒・けか・故障の原因になります。

❌ 必ずキャスターのストッパーをかけて使用すること。転倒・けか・故障の原因になります。

❌ コンセントは本製品の連結点灯用及び補助電源用です。補助電源としてご使用の場合は、本製品消費電力を含めて合計15A (1500W) 以下で使用ください。

❌ 保管時、段積みは3段まで。それ以上の段積みをしてはならない。転倒・故障の原因になります。

❌ 段積みする場合は水平な場所に保管すること。転倒・故障の原因になります。

❌ 周囲温度は-5℃~40℃の範囲で使用すること。冷庫や極端に高温の作業場所等では不点灯・立ち消えの原因になります。

❌ 電源電圧はAC100Vの±10%の範囲内(90~110V)の安定した電源を使用すること。立ち消え、点灯の不安定・短寿命の原因になります。

HATAYA

LEDロングライストランド

B176

保管用

LLX-80K型