

充電用・配電用リールシリーズ

充電 EV用・フォークリフト用・病院配膳車用・ゴルフカート用

配電 宅配便低温管理用



for Electric Vehicle

EV用 **充電**

「整理整頓」はコスト削減、事故防止の要です。

for Forklift
フォークリフト用

充電



for Foodcart
病院配膳車用

充電



for Golfbuggy
ゴルフカート用

充電



for Low
temperature
control

宅配便
低温管理用

配電





日本最初の オートリールメーカー ハタヤオーケーエス

ハタヤオーケーエスは工業用大型特殊リールの製造部門です。その前身である「大内工司社」は、1921年に大内孝次郎によって創業しました。大内はスリップリングに関する数々の特許を取得、その技術を買われ、日本海軍の技術顧問も勤めました。戦後、それまでのスリップリングのノウハウを活かし、日本初の特殊自動巻リールメーカー「大内工司社」を設立しました。その後、1991年に社名を「大内工司社」から「オーケーエス」に変更、1995年にハタヤグループの一員となり、2002年に社名を「ハタヤオーケーエス」に変更しました。

充電用オートリールはスリップリングが命です。海軍の技術顧問も勤めた大内のどこにも負けない技術と伝統が今もハタヤオーケーエスのオートリールに受け継がれています。

年表

大正10年(1921)

創業者大内孝二郎は大正10年に技術院電気試験所技術員として活躍。戦時中は海軍の2号端子を考案改造し、全海軍に採用され、技術顧問を務める。

昭和21年(1946)

大内公司社を会社組織として設立。各種起重機用電気機器を設計・製造。

昭和31年(1956)

クレーン用電気機器ならびに制御盤の設計・製造及び販売を開始。

昭和34年(1959)

株式会社に改組。創業者の長男である大内孝明がリールに関する各種特許を取得し、日本初の特殊自動巻リールメーカーとして発展。

平成3年(1991)

株式会社オーケーエスに社名変更。

平成7年(1995)

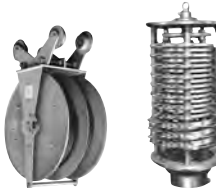
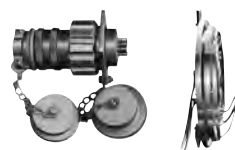
ハタヤグループの一社となり、ハタヤリミテッドを総発売元として全国販売を開始。

平成14年(2002)

ハタヤオーケーエス株式会社に社名変更。

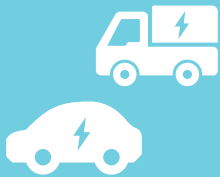
平成17年(2005)

東京都大田区昭和島に拡充移転。



INDEX

充電



□EV充電用リール

電気自動車(EV・PHEV)の充電に最適なケーブルリールです。
今後、増えてくるEVトラックの充電には長いケーブルが必要となります。
リールを取り付けることで、未使用時はケーブルをキレイに
巻き取ることができます。

ページ
03

充電



□フォークリフト充電用オートリール

バッテリー式フォークリフトや
無人自走台車の充電に最適なケーブルリールです。
自動巻のため充電後のケーブルが床に散乱することがありません。
整理整頓・作業環境改善の推進を重視される
ISO認証事業所にもお勧めです。

ページ
05

充電



□病院「配膳車」専用自動巻コードリール

給食配膳車の保温・保冷専用自動巻コードリールです。
天井取り付け式で、配膳車の移動を妨げるコードを床から追放、
配膳作業の効率アップに貢献します。
またコードが床を這わないので衛生管理面でも安心です。

ページ
07

充電



□カート充電用自動巻コードリール

ゴルフカートなどのバッテリー充電用自動巻コードリールです。
天井取り付け+自動巻です。
充電のたびにコードを引き回す必要がありません。

ページ
09

配電



□宅配便低温管理用自動巻コードリール

宅配便の物流倉庫内、低温管理用(冷蔵庫)自動巻コードリールです。
物流現場における作業・スペース効率が高まります。

ページ
10



引きヒモ(2m・ボール付)

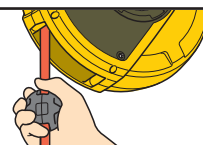
電線の引き出し用引きヒモ全機種標準付属

電線を引き出す時、リールの取付位置が高所の場合だと手が届かず、無理
な引き出し方をしてしまいます。コネクタを引っ張って引き出すと**器具の
破損や断線及び事故の原因**となりますので、引きヒモをご利用いた
だき正しくご使用ください。



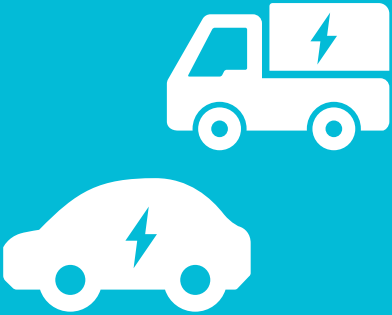
お願い

安全にご使用いただくため1年に1回定期的な
メーカー点検(有償)をおすすめします。



EV充電用リール

電気自動車(EV・PHEV)の充電に最適なケーブルリールです。
 今後、増えてくるEVトラックの充電には長いケーブルが必要となります。
 リールを取り付けることで、未使用時はケーブルをキレイに
 巻き取ることができます。



屋外用

EV REEL

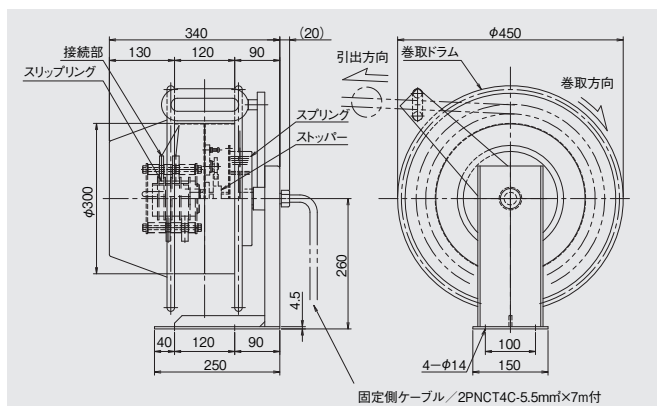
商標登録済

仕様表

本体定格	巻き取り側ケーブル仕様	固定側ケーブル仕様	質量(kg) (ケーブル含む)
単相200V 30A	EV充電専用ケーブル/10m 許容電流30A 6.0kW出力対応	2PNCT 5.5mm ² x 4C x 7m	27

●塗装色=マンセル値 5Y7/1

外形寸法図



NITO 日東工業株式会社

本製品は
 日東工業EV充電器「Pit-2Gシリーズ」
 専用となります。

※「Pit」は日東工業株式会社の登録商標です。

for Electric Vehicle

| 特 長 |

ゼンマイ内蔵で自動巻取り

自動巻取りで、ケーブルを簡単かつスピーディーに収納できます。

ラチェットストッパー内蔵

ケーブルを必要な長さで止められます。ケーブルを巻いたままでも安全に充電できるので、ケーブルを全て引き出す必要がなく、手間がかかりません。

強力集電装置を採用

長時間の連続充電も可能な強力集電装置を採用。

ゴムストッパー付

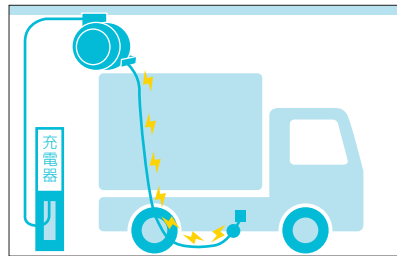
ケーブルの引き出し位置を調整できます。



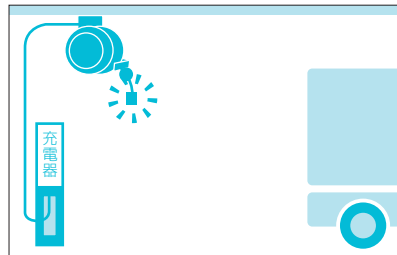
スチール製ボディ

長年の使用にも耐えられる頑丈な本体に、強固なガイドローラー付です。

充電中



充電後



充電後、ケーブルは収納されるので踏みつけ・破損の心配はありません。

リールを取り付けるメリット！

整理整頓

ケーブルが収納できるので職場環境の美化に貢献します。

コネクターの破損防止

巻き取ることで放置されたコネクターの破損を防ぎます。

劣化及び漏電事故防止

コネクタ脱落の繰り返しもケーブルは地面を引きずりません。

転倒事故の防止

ケーブルに足を引っかけることがありません。

充電コネクターケーブル

国内で販売されている主要なEV・PHEVに充電可能です。車両の普通充電用インレットから充電します。



- コネクター規格
(日東工業EV充電器「Pit-2Gシリーズ」専用)
SAE J1772
IEC62196-2 type1
最大出力6.0kW対応

| 取り付け例 |



コネクター引き出し用引きヒモ付属



天井取り付け例として、掲載している右側写真はフォークリフト用(5-6ページ掲載)となります。

フォークリフト充電用オートリール

バッテリー式フォークリフトや
無人自走台車の充電に最適なケーブルリールです。
自動巻のため充電後のケーブルが床に散乱することがありません。
整理整頓・作業環境改善の推進を重視される
ISO認証事業所にもお勧めです。

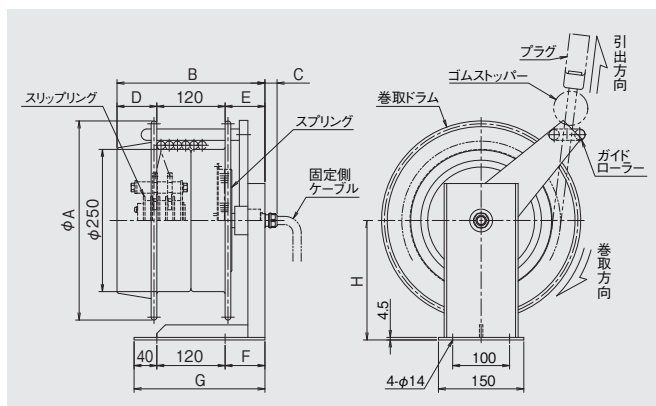


仕様表

HATAYA JANコード/49-30510

型式	本体定格	ケーブル仕様	巻取容量 (m)	備考	質量 (kg) (ケーブル含む)	標準価格 (円)	JANコード
FCR-5GS	440V 3P-30A+E	2PNCT 4C x 3.5mm ² 許容電流 32A	5	定格 440V 30A 3P+E フォークリフト用プラグ付属	16	155,100 (税抜 141,000)	60921-8
FCR-10GS			10		21	180,400 (税抜 164,000)	60920-1
FCR-55GS	440V 3P-40A+E	2PNCT 4C x 5.5mm ² 許容電流 41A	5	定格 440V 40A 3P+E フォークリフト用プラグ付属	25	240,900 (税抜 219,000)	60924-9
FCR-85GS	440V 3P-60A+E	2PNCT 4C x 8mm ² 許容電流 50A	5	プラグはフォークリフトメーカーに 適合する物をご指定ください(費用別途)	26	256,300 (税抜 233,000)	60925-6

●固定側ケーブル2m付。 ●ケーブル先端のコネクターはご要望に合わせてお取り付けいたします。(別途お見積り) ●塗装色=マンセル値7.5BG6/1.5
●FCR-55GS、FCR-85GSは高電流量スリッピングを使用、急速充電等に最適です。



外形寸法表

(mm)

型式	FCR-5GS	FCR-10GS	FCR-55GS	FCR-85GS
A	350	400	350	
B	260	280	340	
C	20	20	25	
D	70	70	130	
E	70	90	90	
F	70	90	90	
G	230	250	250	
H	210	235	210	

| 特 長 |

ゼンマイ内蔵で自動巻取り

自動巻取りで、ケーブルを簡単かつスピーディーに収納できます。

2PNCTケーブルを採用

耐熱性に優れた2PNCTケーブル採用。ケーブルの長さは5m、10mから選べます。

ラチェットストッパー内蔵

ケーブルを必要な長さで止められます。ケーブルを巻いたままでも安全に充電できるので、ケーブルを全て引き出す必要がなく、手間がかかりません。

30A強力集電装置を採用

長時間の連続充電も可能な30A強力集電装置を採用。

急速充電用ケーブル仕様もラインアップ

急速充電用の5.5mm²・8mm²ケーブル仕様もラインアップ。

ゴムストッパー付

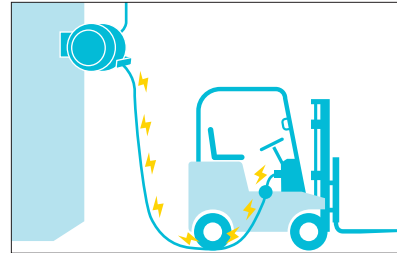
ケーブルの引き出し位置を調整できます。



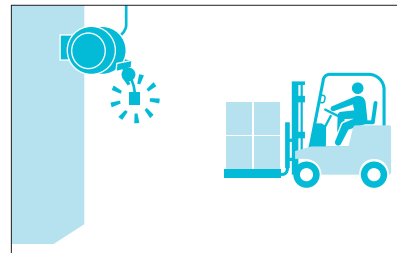
スチール製ボディ

長年の使用にも耐えられる頑丈な本体に、強固なガイドローラー付です。

充電中



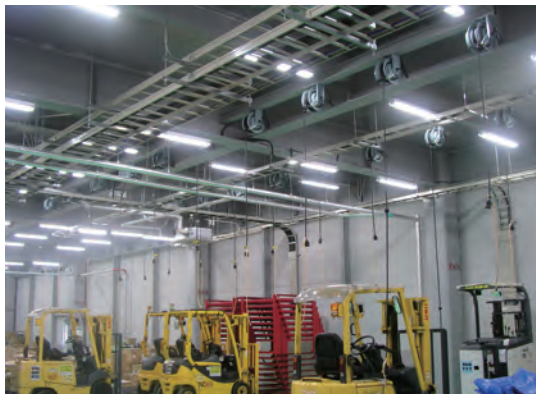
充電後



充電後、ケーブルは収納されるので踏みつけ・破損の心配はありません。

| 導入例 |

- 倉庫
- 冷凍倉庫
- 魚市場・青果市場
- 配送センター
- 卸売市場
- その他バッテリー車が活躍するあらゆる現場に
- 食品工場
- トラクターミナル



| オプションパーツ |

フォークリフト充電用 補助ケーブル

特 長

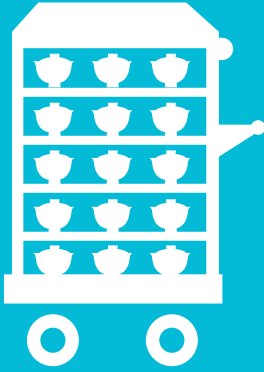
- 耐熱性に優れた2PNCTケーブル
- 耐久性に優れたプラグ
- メーカー各社のフォークリフトに適合

型式	長さ (m)	ケーブル仕様	備考	質量 (kg)	標準価格 (円)
OFC-3	3	2PNCT 4C x 3.5mm ² 許容電流 32A	一次側: 切りっぱなし 二次側: 定格440V 40A 3P+E フォークリフト用プラグ付属	1.3	23,100 (税抜 21,000)
OFC-5	5			1.9	29,700 (税抜 27,000)

- 必ず許容電流以内でご使用ください。許容電流以上の使用は電線が発熱するおそれがあります。
- 各フォークリフトメーカーに対応しますが、一部適合しないものもございます。



病院「配膳車」専用 自動巻コードリール



給食配膳車の保温・保冷専用自動巻コードリールです。
天井取り付け式で、配膳車の移動を妨げるコードを床から追放、
配膳作業の効率アップに貢献します。
またコードが床を這わないので衛生管理面でも安心です。



CBS-PN025M



CDS-PN052M



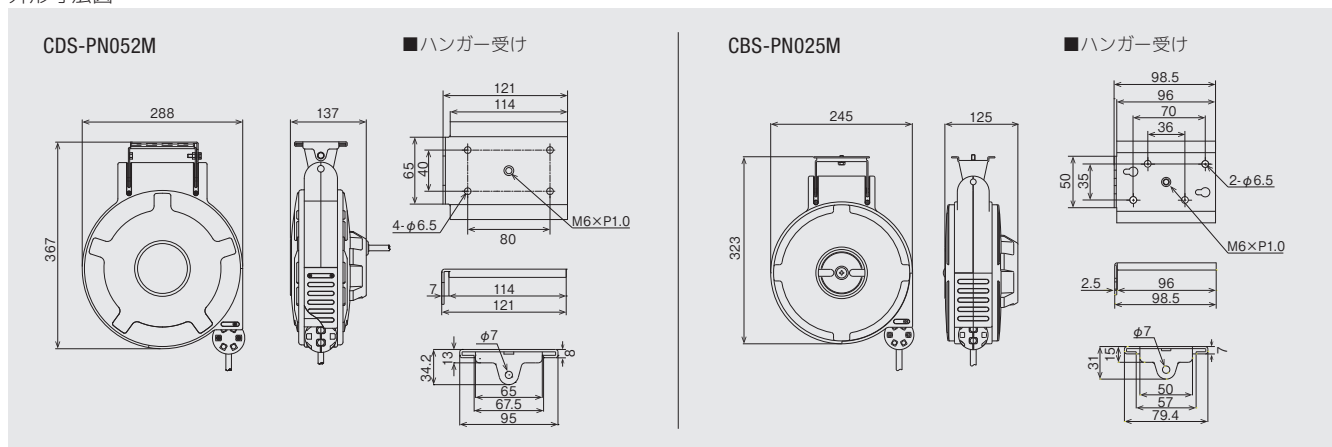
仕様表

HATAYA JANコード/49-30510

型式	定格電圧 (V)	電線仕様			接地	質量 (kg)	標準価格 (円)	JANコード
		長さ (m)	種別・太さ (mm ²)・心数 (C)	定格電流 (A)				
CBS-PN025M *	200	二次側2.5 + 一次側0.6	2PNCT 2.0 x 4	12	●	4.0	99,880 (税抜 90,800)	31505-8
CDS-PN052M *		二次側4.5 + 一次側0.6		6		5.2	114,180 (税抜 103,800)	31482-2

●上記機種の限度電流は連続15Aまで/1時間以内19Aまでです。●定格に適合する漏電遮断器が接続された電路にてご使用ください。●配膳車の仕様により機種が異なります。詳しくは弊社までお問い合わせください。●受注生産品の為、多少納期がかかります。

外形寸法図



| 特 長 |

ゼンマイ内蔵で自動巻取り

自動巻取りで、ケーブルを簡単かつスピーディーに収納できます。

2PNCTケーブルを採用

耐熱性に優れた2PNCTケーブル採用。

ゴムストッパー付

ケーブルの引き出し位置を調整できます。



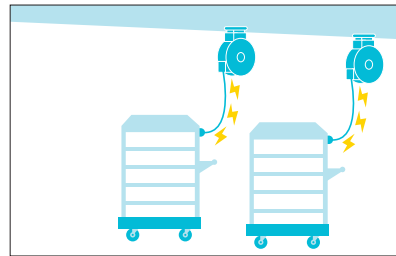
ラチェットストッパー内蔵

ケーブルを必要な長さで止められます。

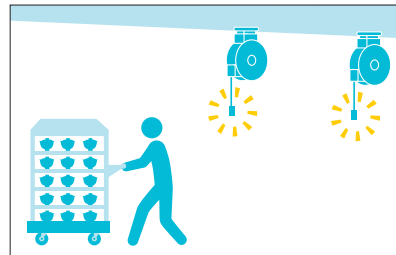
選べる長さの2タイプ

2.5mのCBS型と4.5mのCDS型の2タイプです。

充電中



充電後



充電後、ケーブルは収納されるので踏みつけ・破損の心配はありません。

| 導入例 |



市立病院(北海道)



リハビリ病院(千葉)



医科大学病院(神奈川)



病院(北海道)



病院(東京)



医科大学病院(神奈川)

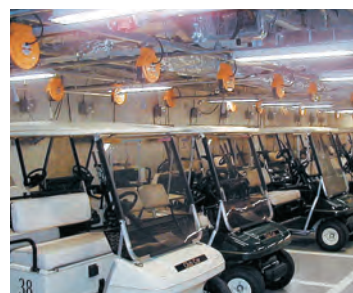
カート充電用自動巻コードリール



for Golfbuggy



ゴルフカートなどのバッテリー充電用自動巻コードリールです。
天井取り付け+自動巻です。
充電のたびにコードを引き回す必要がありません。



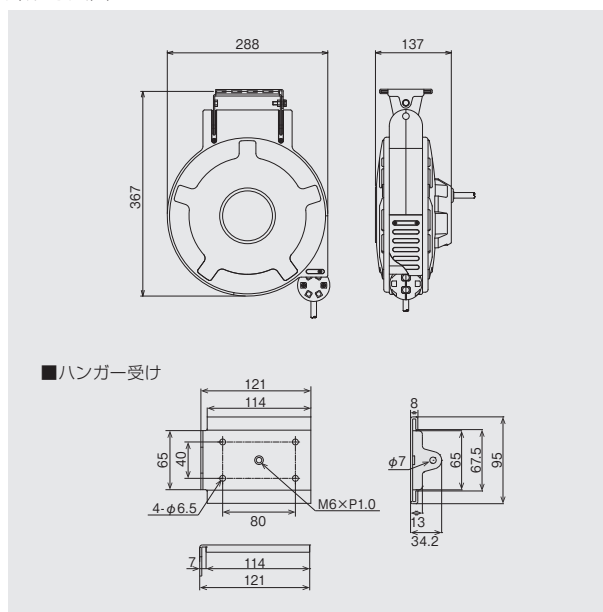
仕様表

HATAYA JANコード/49-30510

型式	電線仕様		コンセント仕様	接地	質量 (kg)	標準価格 (円)	JANコード
	長さ(m)	種別・太さ(mm ²)・心数(C)					
CDS-PN052MGC *	二次側4.5 + 一次側1	2PNCT 2.0 x 3	—	●	5.2	85,690 (税抜 77,900)	31485-3

●上記機種定格電流は6Aです。●受注生産品の為、多少納期がかかります。●接続コネクタは、カートメーカーに適合するものをご指定ください(費用別途お見積りとなります。)

外形寸法図



| 特 長 |

ゼンマイ内蔵で自動巻取り

自動巻取りで、ケーブルを簡単かつスピーディーに収納できます。

ラチェットストッパー内蔵

ケーブルを必要な長さで止められます。

2PNCTケーブルを採用

耐熱性に優れた2PNCTケーブル採用。ケーブルの長さは4.5mです。

ゴムストッパー付

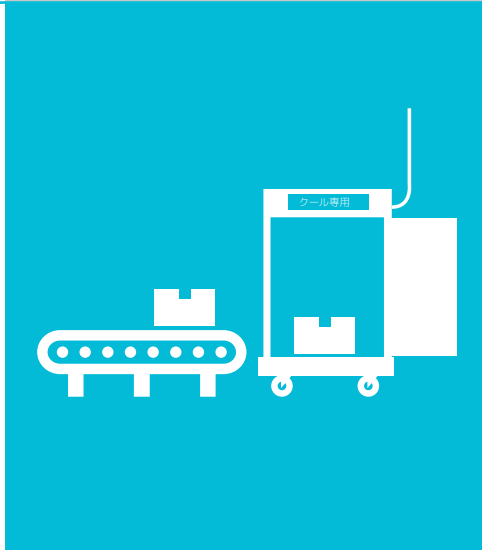
ケーブルの引き出し位置を調整できます。



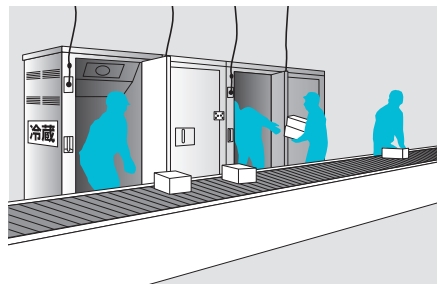
配電

宅配便低温管理用自動巻コードリール

宅配便の物流倉庫内、低温管理用(冷蔵庫)自動巻コードリールです。
物流現場における作業・スペース効率が高まります。



for Low temperature control



仕様表

機種タイプ	電線仕様		コンセント仕様	接地	質量 (kg)
	長さ(m)	種別・太さ(mm ²)・心数(C)			
CDS型	—	2PNCT 2.0 x 3	—	●	—

●受注生産品の為、多少納期がかかります。●各種仕様は打ち合わせの上、決定致します。

| 特 長 |

ゼンマイ内蔵で自動巻取り

自動巻取りで、ケーブルを簡単かつスピーディーに収納できます。

ラチェットストッパー内蔵

ケーブルを必要な長さで止められます。

2PNCTケーブルを採用

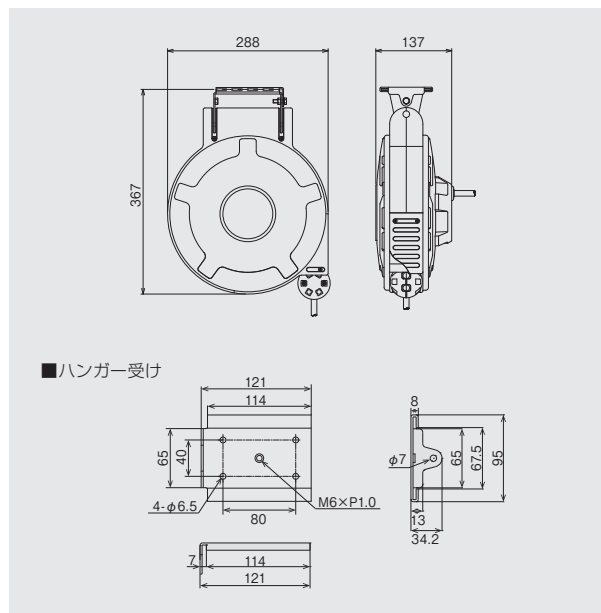
耐熱性に優れた2PNCTケーブル採用。

ゴムストッパー付

ケーブルの引き出し位置を調整できます。



外形寸法図



株式会社ハタヤリミテッド

株式会社 畑屋製作所

ハタヤオーケーエス株式会社

松栄興産 株式会社

●ハタヤリミテッド/本社

〒460-0011 名古屋市中区大須四丁目10番90号
TEL(052)261-3821(代) FAX(052)262-7054(代)

●畑屋製作所/本社工場

〒467-0854 名古屋市瑞穂区浮島町12番24号
TEL(052)692-7211(代) FAX(052)692-7281(代)

●畑屋製作所/岐阜工場

〒501-0314 岐阜県瑞穂市十八条586番3
TEL(058)328-5700(代) FAX(058)328-5770(代)

●ハタヤオーケーエス株式会社

〒143-0004 東京都大田区昭和島一丁目1番5号
TEL(03)3766-6911(代) FAX(03)3766-6941

●松栄興産株式会社

〒467-0854 名古屋市瑞穂区浮島町12番24号
TEL(052)694-3823(代) FAX(052)691-2707

●仙台支店

〒984-0825 仙台市若林区古城三丁目12番16号
TEL(022)282-4611(代) FAX(022)282-4614

●東京支社

〒103-0024 東京都中央区日本橋小舟町8番10号
TEL(03)3661-7881(代) FAX(03)3662-4797

●北関東支店

〒337-0051 埼玉県さいたま市見沼区東大宮二丁目38-3
TEL(048)653-3131(代) FAX(048)653-3081

●新潟支店

〒950-0885 新潟県新潟市東区下木戸一丁目1番31号
TEL(025)367-5047(代) FAX(025)367-5048

●名古屋支店

〒460-0011 名古屋市中区大須四丁目10番90号
TEL(052)261-3823(代) FAX(052)262-7064

●大阪支社

〒550-0003 大阪市西区京町堀三丁目8番12号
TEL(06)6441-8582(代) FAX(06)6441-8583

●広島支店

〒733-0003 広島市西区三篠町一丁目2番25号
TEL(082)537-0630(代) FAX(082)237-6720

●福岡支店

〒812-0015 福岡市博多区山王一丁目13番35号
TEL(092)471-1671(代) FAX(092)471-1673

●岐阜物流センター

〒501-0314 岐阜県瑞穂市十八条586番3
TEL(058)328-5717(代) FAX(058)328-5727



安全に関するご注意

ご使用前に取り扱い説明書をよくお読みいただいた上で正しくお取り扱いください。

●顧客サービスデスク

0120-686-888 (通話料無料)

●ハタヤホームページ

<https://www.hataya.jp>



製品情報
専用チャンネル



@hataya_pro

Twitter

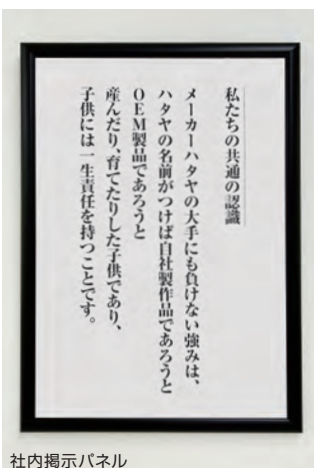


@HATAYA_1918



メールマガジン会員募集中

- 1.ハタヤ情報をいち早くお届け
- 2.会員様限定企画のご案内
- 3.技術的な情報やハタヤの豆知識の配信



社内掲示パネル

■ご用命は



※カタログに記載の仕様等は、品質向上のため、予告無しに変更する場合があります。
※カタログに記載の価格に消費税は含まれておりません。