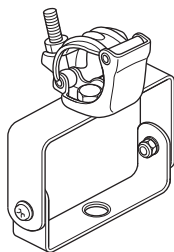


# HATAYA

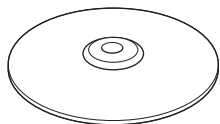
LEDボールライト専用

## 単管クランプ付把手の取り付け方法

【梱包内容】以下のものが全て入っているか確認してください。



単管クランプ付把手×1



押えプレート×1



六角ナット(M10)  
×1



平ワッシャー(呼び10)  
×1



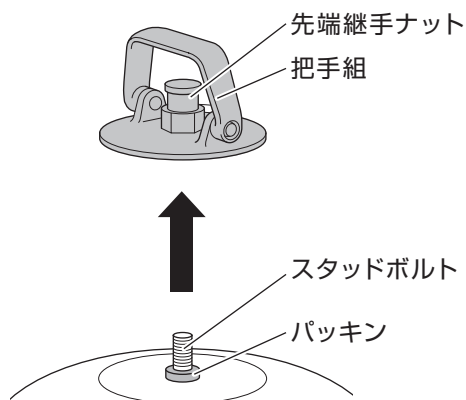
袋ナット(M10)  
×1



スプリングワッシャー(呼び10)  
×1

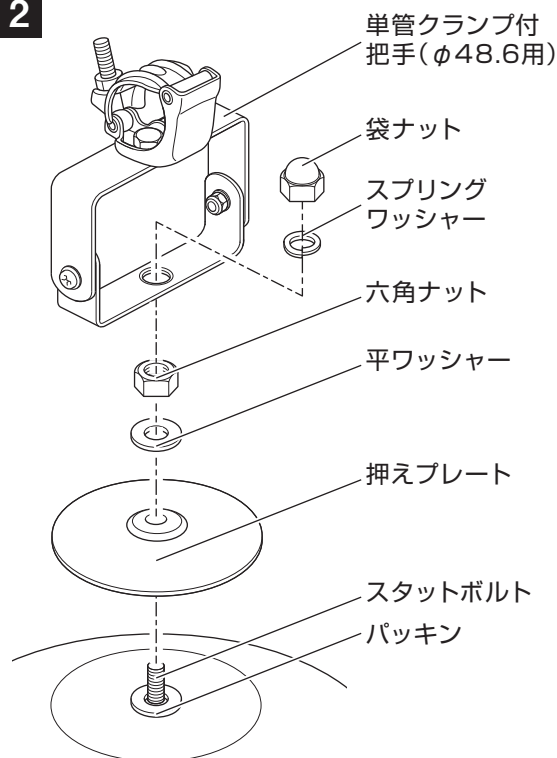
### 【取り付け方法】

1



先端継手ナットを緩めて、元の製品に取り付けられている把手組を取り外します。  
(パッキンは残してそのまま使用します)

2



上図の順番で取り付けてください。

❗ 締め付けは確実に行ってください。

### 【対応機種】

LLA-35B型 LEDジューデンボールライト

LLA-80K型 80W LEDボールライト

製品に異常が感じられる場合はお買い求めの販売店または弊社までご連絡ください。

発売元 **株式会社ハタヤリミテッド** 製造元 **株式会社 畑屋製作所**

顧客サービスデスク 0120-686-888(通話料無料) ホームページ <http://www.hataya.jp>