

HATAYA

新製品

屋内用

AC100V
3m電源コード

吊り下げ用



チェーン付属

コンセントに挿して
吊るしておくだけ

業務用

電撃!蚊牙ツと

電撃式殺虫器



光で誘引!

内部の電撃格子に触れると

高電圧で

いやな蚊や虫を

駆除

省エネ・長寿命

LED

光源採用

紫外線に近い波長域

薬剤不使用

HATAYA



誘虫効果が高い

大型業務用
タイプ



光で誘引

内部の電撃格子に触れると

高電圧で

いやな蚊や虫を駆除します。

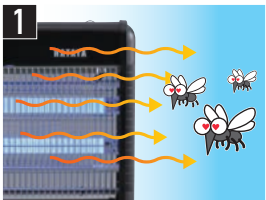
省エネ・長寿命

LED
光源採用

紫外線に近い波長域

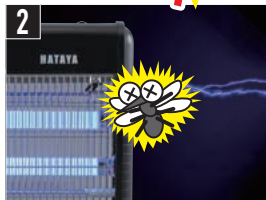
誘虫効果が高い
大型業務用
タイプ

吊り下げ設置
専用タイプ
吊下用チェーン付属



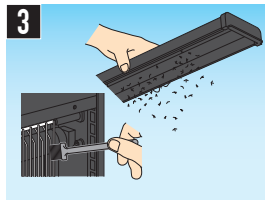
1 近紫外線で誘引

蚊や虫が好む紫外線に近い波長域の光源で誘引します。



2 高電圧で感電

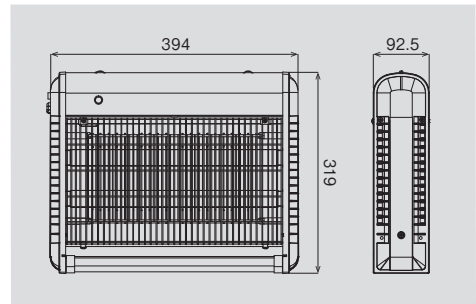
光に近づいた蚊や虫が本体内部の電撃格子に触れると感電、駆除します。



3 溜まった死骸を廃棄

虫受けトレイに溜まった死骸を廃棄し、電撃格子の清掃をしてください。

■寸法



型式 / **DGK-1P** 14,800円(標準価格)
JANコード 49-30510-32512-5

定格入力電圧 / AC100V 参考有効範囲 / 約80㎡
 定格二次電圧 / DC1500V 電源コード / 3m
 定格二次短絡電流 / 10mA以下 質量 / 2.7kg
 定格周波数 / 50/60Hz 付属品 / 吊下用チェーン
 消費電力 / 16W プラシ(清掃用)
 適合捕虫用ランプ / 専用LED管 取扱説明書

梱包 / 6台 発送単位 / 6台

⚠注意

- 本製品は吊り下げ用です。付属のチェーンで地上から1.8m以上の高さから吊り下げてご使用ください。本体質量に耐える強度のある場所に確実に取り付けてください。
- 周囲にある物(壁や樹木等)とは30cm以上離して設置してください。
- 本製品は仮設用です。
- 本製品は高電圧を使用していますので、乳幼児やペットが触れないようご注意ください。
- 参考有効範囲は蚊や虫の種類、設置場所の状況によって差が発生する場合があります。
- 本製品を設置した場所にいるすべての蚊や虫を捕獲できるわけではありません。また蚊や虫の種類によって効果は異なります。
- 日中や設置場所によって効果が得られない場合があります。



省エネ設計

電気代は1時間で約0.32円

24時間 1カ月

約7.68円 約283円

電氣料金単価を20円/kwhで計算しています。



吊下用チェーン・ブラシ付属

■主な使用場所



自動車整備工場
開放された作業場

軒下に設置する場合は、雨や水がかからないよう注意してください。



安全に関するご注意

ご使用の前に、取り扱い説明書をよくお読みいただいた上で、正しくお取り扱いください。

※仕様は品質向上のため、予告なしに変更する場合があります。※上記価格に消費税は含まれておりません。

株式会社 ハタヤリミテッド 株式会社 畑屋製作所

ハタヤリミテッド本社 / 〒460-0011 名古屋市中区大須四丁目10番90号 TEL (052) 261-3821 (代)

畑屋製作所本社工場 / 〒467-0854 名古屋市長春区浮島町12番24号 TEL (052) 692-7211 (代)

岐阜工場 / 〒501-0314 岐阜県瑞穂市十八条586番3 TEL (058) 328-5700 (代)

●東京支社 ●大阪支社 ●仙台支店 ●北関東支店 ●名古屋支店

●広島支店 ●福岡支店 ●札幌営業所 ●新潟営業所 ●岐阜物流センター

■関連会社

ハタヤオーケーエス株式会社 〒143-0004 東京都大田区昭和島一丁目1番5号

松栄興産株式会社 〒467-0854 名古屋市長春区浮島町12番24号

