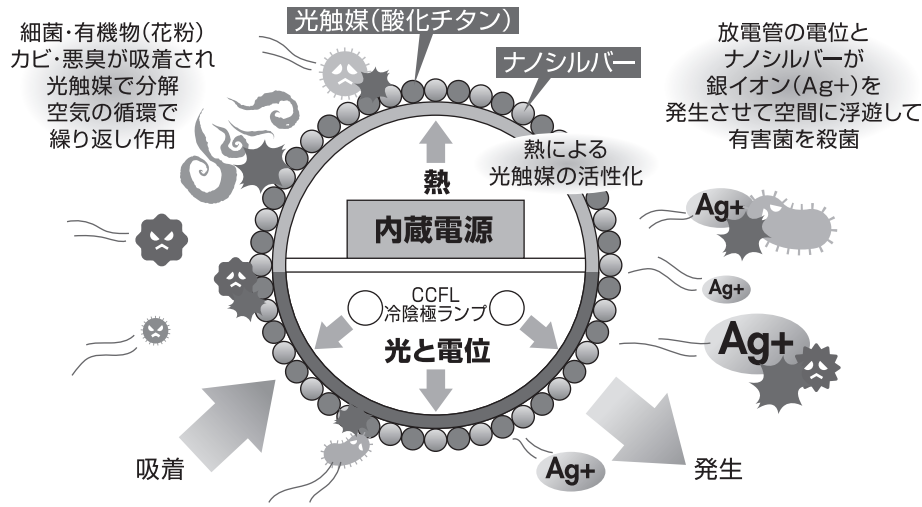


## 【除菌照明の仕組み】

銀イオン(Ag+)と光触媒をコーティングした蛍光灯を点灯することで  
**除菌** **消臭** **防カビ** の効果が得られます。



光触媒(酸化チタン)+ナノシルバー  
**可視光応答型光触媒**

浮遊する花粉・悪臭・カビ菌を吸着・殺菌・分解

### 防汚

ライトに着く油汚れやタバコのヤニ、糞尿を分解して取り除く、セルフクリーニング機能があります。

+

放電管の電位+ナノシルバー  
**銀イオンAg+による殺菌**  
 650種類の有害菌やウイルスを安全無害に殺菌・不活性化

## 【仕様】

型式	電線仕様		照明装置	定格 (電圧・消費電力 周波数)	質量 (kg)
	長さ (m)	種別・太さ(mmφ)・心数(C)			
<b>DLX-25</b>	<b>5</b>	<b>VCT 0.75 × 2</b>	40W形蛍光灯タイプ	100V・25W 50/60Hz	2.1

※仕様は品質向上のため、予告なしに変更する場合があります。

製品に異常が感じられる場合はお買い求めの販売店または弊社までご連絡ください。

製品に関する  
 情報はこちら



QRコードを  
 読み取ってください



ハタヤホームページ  
 製品ページ

発売元 **株式会社ハタヤリミテッド**  
 製造元 **株式会社 畑屋製作所**

顧客サービスデスク 0120-686-888(通話料無料)  
 ホームページ <https://www.hataya.jp>

# HATAYA

保管用  
**B236**①

銀イオンと光触媒のハタヤ除菌照明シリーズ

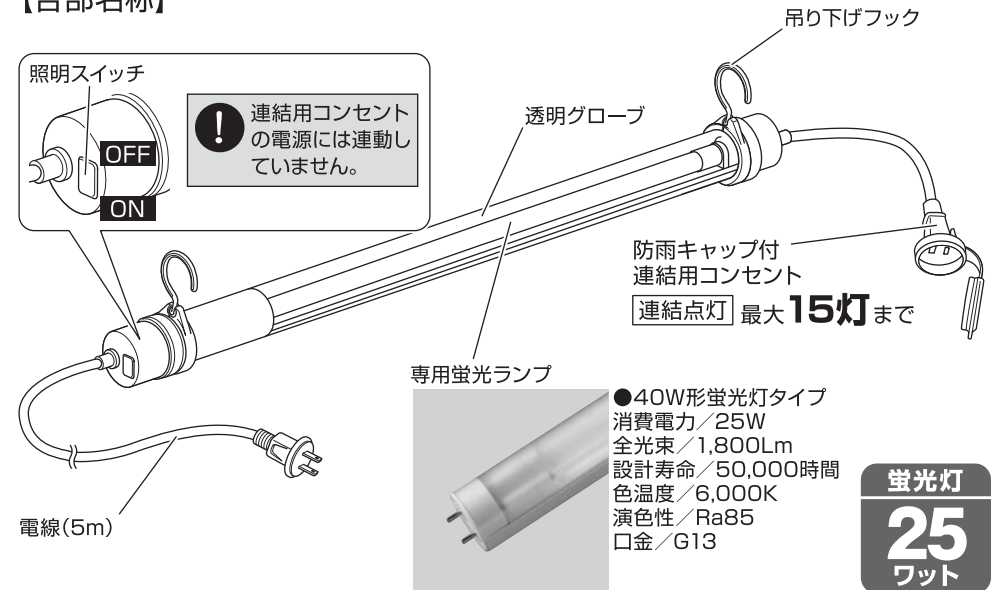
## 連結型ライトタイプ(吊り下げ用)

**DLX-25型**

### 取扱説明書

この度は、ハタヤ除菌照明シリーズ 連結型ライトタイプ(吊り下げ用)をお買い上げいただき誠にありがとうございました。ご使用前には必ず本説明書をお読みいただき正しくお使いください。

### 【各部名称】



●40W形蛍光灯タイプ  
 消費電力/25W  
 全光束/1,800Lm  
 設計寿命/50,000時間  
 色温度/6,000K  
 演色性/Ra85  
 口金/G13

蛍光灯  
**25**  
 ワット

## 【安全上のご注意】

### 重要

本説明書は製品を安全に正しくお使いいただき、お使いになる人や他の人への危害や財産への損害を未然に防止するために、必ずお守りいただくことを以下の通り表示しております。表示の内容をよくご理解してから本文をお読みください。

### 警告

この表示を無視して誤った取扱いをすると、人が死亡または重傷を負う可能性が想定される内容を示しています。

### 注意

この表示を無視して誤った取扱いをすると、人が傷害を負う可能性が想定される内容、および物的損害のみの発生が想定される内容を示しています。



この記号は、禁止行為であることを示しています。



この記号は、行為を強制したり指示する内容を示しています。

## 警告

- ⊘ 本製品は屋内型です。雨中や水のかかるところで使用しない。故障・感電の原因になります。
- ⊘ 可燃性ガス、燃料などの近くや高温多湿、有毒ガス、粉塵など悪環境の場所では絶対に保管・使用しない。火災・事故の原因になります。
- ⊘ 鉄粉・切削油・切削屑・溶接火花・油脂等がかかる所で使用しない。火災・故障の原因になります。
- ⊘ 本体に布や紙をかぶせないこと。火災・故障の原因になります。
- ⊘ 電線の被覆に傷がついたまま使用しない。感電・火災の原因になります。
- ⊘ 濡れた手で使用しない。感電の原因になります。
- ⚠ 電球の交換は必ず電源を切ってから行うこと。感電の原因になります。

## 注意

- ⚠ 除菌・消臭の機能は点灯時のみ効果があります。
- ⚠ 乳幼児の手の届かない所で使用してください。けが・事故の原因になります。
- ⊘ 本製品の連結点灯は15灯までそれ以上の連結点灯をしない。立ち消え、点灯の不安定、短寿命の原因になります。
- ⊘ シンナー等揮発性の薬品で本製品を拭かない。変質の原因になります。
- ⚠ 先端コンセントは本製品連結点灯電源です。コンセントの許容電流は7Aです。
- ⚠ 点灯中・消灯直後の電球に触らないこと。やけどの原因になります。
- ⚠ 入力電圧は安定した電源を使用すること。発電機を使用する場合はインバーター式を使用すること。電圧変動が大きい発電機は故障の原因になります。
- ⊘ 電線を油脂、アルコール、溶剤、薬品等に触れさせない。外皮が浸食され、感電・故障の原因になります。
- ⚠ 発電機を電源と使用する場合は必ず発電機が始動して安定してから本製品のプラグを発電機に接続してください。発電機始動時の高電圧が本製品にかかり故障の原因となります。
- ⊘ 電線を引っ張らない! 踏まない! 重量物を載せない! 断線の原因になります。
- ⊘ フックを本製品を吊り下げる以外の用途で使用しない。事故の原因になります。
- ⊘ 分解・改造しない。感電・けがの原因になります。
- ⊘ 落としたり、ぶついたり、強い衝撃を与えない。故障の原因になります。
- ⚠ 使用状況に応じて点検を行ってください。
- ⚠ 周囲温度が5℃～40℃の範囲で行うこと。冷凍室や極端に高温の作業場所等での長時間使用は故障の原因になります。
- ⊘ 本製品は仮設用です。施設照明用途には使用しない。長期間での常設置は行わないでください。

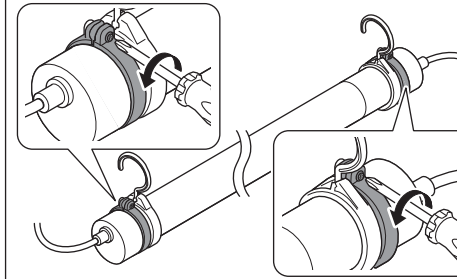
## 注意

アルコール・シンナー等での拭き取り清掃は行わないこと。  
パイプにコーティングされている光触媒が剥がれるため、清掃する場合は中性洗剤または水で優しく拭いてください。

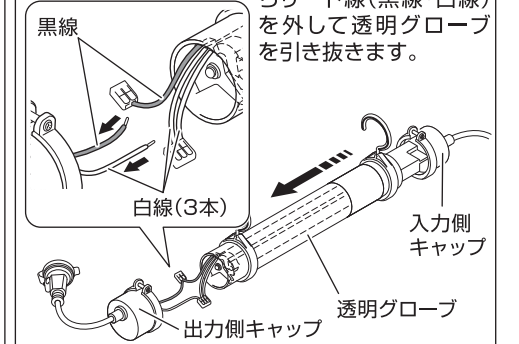
## 【蛍光ランプの交換方法】

⚠ 蛍光ランプの交換は必ず入力電源から抜いて、冷却してから行ってください。

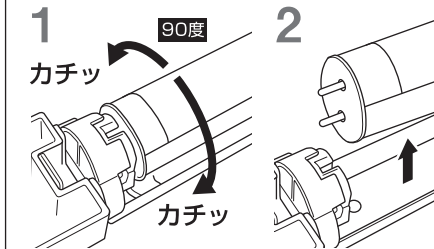
1 両側の締め付けバンドのネジを緩めます。



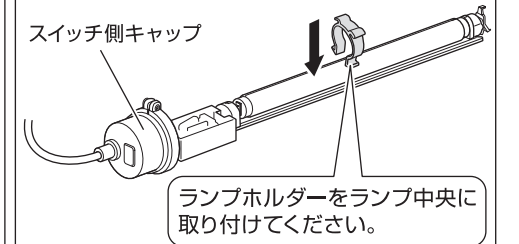
2 出力側キャップを抜いて、連結コネクタからリード線(黒線・白線)を外して透明グローブを引き抜きます。



3 ランプ中央に取り付けられているランプホルダーを外してからランプを時計回り、反時計回りのどちらかにカチッと音がするまで90度回転させると両端ソケットから取り外せます。



4 新しいランプを口金ソケットに取り付けてください。(90度回転させてロックする)



5 手順1、2と逆の手順で透明グローブ、出力側キャップを取り付けます。

1 透明グローブはキャップに対して、まっすぐ奥に当たるまで押し込むように取り付けてください。

⚠ 入りにくい時は石けん水などを塗布してください。保持力が損なわれますので絶対にオイル系のものは使用しないでください。

2 連結コネクタを差し込み、リード配線部を透明グローブ内に納めてから、出力側キャップを押し込んで取り付けます。

⚠ 連結コネクタはむやみに抜き差しを繰り返すと、接触が悪くなりますのでご注意ください。

3 両側の締め付けバンドのネジを締め、キャップを固定します。

## 注意

本製品に他のLEDランプや一般の直管形蛍光ランプはご使用できません。危険ですので絶対に取り付けしないでください。