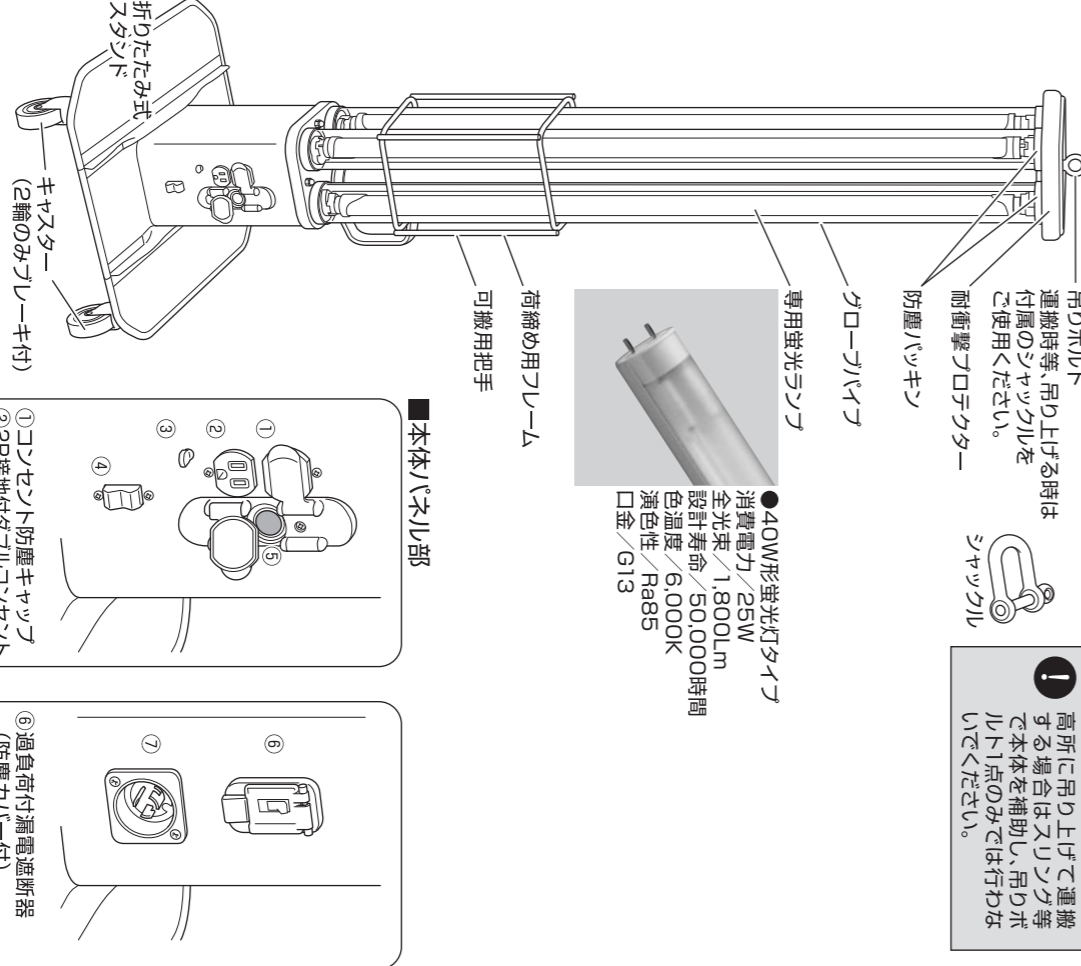


- ❌ 電線を油脂、アルコール、溶剤、薬品等に触れさせない。  
外皮が浸食され、感電・故障の原因になります。
- ❌ シンナー等揮発性の薬品で本製品を拭かない。  
変質の原因になります。
- ❌ 電源電圧はAC100Vの±6%の範囲内の安定した電源を使用すること。  
立ち消え、点灯の不安定、短寿命の原因になります。

- ❌ 本製品は仮設用照明器具です。  
常設の施設照明用途には使用しない。  
長期間の常設置は行わないでください。
- ❌ 使用状況に応じて点検を行ってください。

- ❌ コンセントは本製品の連結点灯用及び補助電源としてご使用の場合は、**合計15A(1500W)以下**でご使用ください。
- ❌ 保管時、段積みは3段まで。  
それ以上の段積みをしてはいない。  
転倒・故障の原因になります。
- ❌ 段積みする場合は水平な場所に保管すること。  
転倒・故障の原因になります。
- ❌ 周囲温度は5℃～40℃の範囲で使用すること。  
冷暖房や極端に高温の作業場所等では不点灯・立ち消えの原因になります。

- ❌ 必ずキースターのストッパーを付けて使用すること。  
転倒・けが・故障の原因になります。
- ❌ 水平な場所で垂直に設置し使用すること。  
傾斜地には設置しない。  
転倒・けが・故障の原因になります。



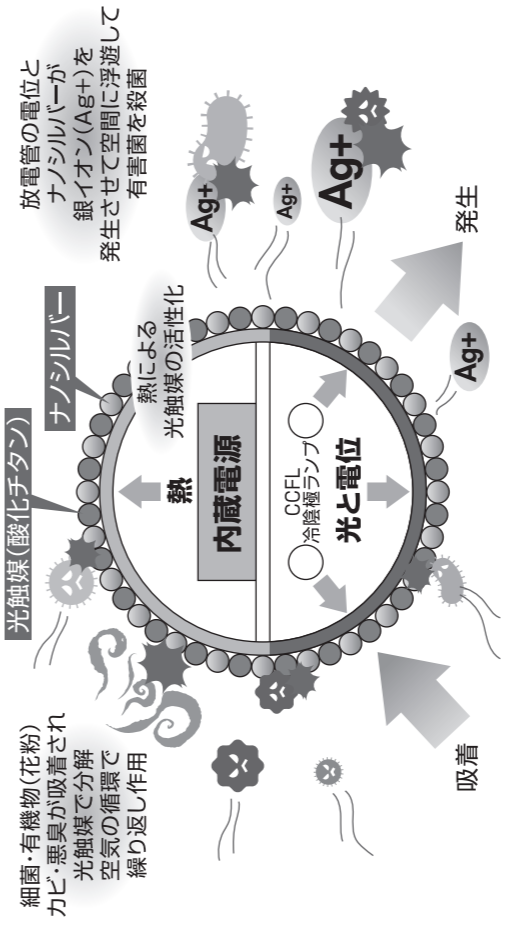
**【各部名称】**

- ❗ 高所に吊り上げて運搬する場合はフースクランプ等で本体を補助し、吊りボルト1点のみでは行わないでください。

●40W形蛍光灯タイプ  
消費電力/25W  
全光束/1,800lm  
設計寿命/50,000時間  
色温度/6,000K  
演色性/Ra85  
口金/G13

**【除菌照明の仕組み】**

銀イオン(Ag+)と光触媒をコーティングした蛍光灯を点灯することで**除菌**・**消臭**・**防カビ**の効果が得られます。



光触媒(酸化チタン)+ナノシリバー

放電管の電位+ナノシリバー

**可視光応答型光触媒**

浮遊する花粉・悪臭・カビ菌を吸着・殺菌・分解

**+**

**銀イオンAg+による殺菌**

650種類の有害菌やウイルスを  
安全無害に殺菌・不活性化

**防汚**  
ライトに書く油汚れやタバコのヤニ、糞尿を分解して取り除く、セルフクリーニング機能があります。

**【仕様】**

型式	電線仕様		照明装置		コンセント仕様		質量 (kg)
	長さ (m)	種別・太さ (mm)・心数 (C)	定格電圧	定格電流	定格電圧	形状・個数	
<b>DLLX-100K</b>	10	VCT 2.0 x 3 接地付	25W直管形 除菌ランプ×4	100V・100W 50/60Hz	2P・15A・125V 接地付	Φ×2	16 ケージ別添付

※仕様は品質向上のため、予告なしに変更する場合があります。  
製品に異常が感じられる場合はお問い合わせの販売店または弊社までご連絡ください。

製品に関する情報はこちら

QRコードを  
読み取ってください

ハタヤホームページ  
製品ページ

発売元 **株式会社ハタヤリミテッド**  
製造元 **株式会社 煙屋製作所**  
顧客サービスデスク 0120-686-888(通話料無料)  
ホームページ <https://www.hataya.jp>

**警告**

この表示を無視して誤った取扱いをすると、人が死亡または重傷を負う可能性が想定される内容を示しています。

- ❌ この記号は、禁止行為であることを示しています。

**注意**

この表示を無視して誤った取扱いをすると、人が傷害を負う可能性が想定される内容、および物的損害のみの発生が想定される内容を示しています。

**【安全上のご注意】**

**重要**  
本説明書は製品を安全に正しくお使いいただき、お使いになる人や他の人への危害や財産への損害を未然に防止するために、必ずお守りいただくことを以下の通り表示しております。表示の内容をよくご理解してから本文をお読みください。



蛍光灯  
**100**  
ワット

**取扱説明書**  
この度は、ハタヤ除菌照明シリーズ ロングライトスタンド4灯タイプをお買い上げいただき誠にありがとうございます。本製品のご使用には必ず本説明書をお読みいただき正しくお使いください。

**ロングライトスタンド4灯タイプ**

銀イオンと光触媒のハタヤ除菌照明シリーズ

B238

保管用

HATAYA

**警告**

- ❌ 本製品は屋内型です。  
雨中や水のかかるところで使用しない。  
感電・故障の原因になります。
- ❌ 必ず接地をしっかりと使用すること。  
感電の原因になります。
- ❌ 鉄粉・切削油・切削屑・溶接火花・油脂等がかかる所で使用しない。  
火災・故障の原因になります。
- ❌ 本体に人が乗ったり、物を載せたりしない。  
転倒・事故の原因になります。
- ❌ 電球の交換は必ず電源を切ってから行うこと。  
感電の原因になります。

**注意**

- ❗ 乳幼児の手の届かない所で使用してください。  
けが・事故の原因になります。
- ❗ 入力電圧は安定した電源を使用すること。  
発電機を使用する場合はインバーター式を使用すること。  
電圧変動が大きい発電機は故障の原因になります。
- ❗ 発電機を電源と使用する場合は必ず発電機が始動して安定してから本製品のプラグを発電機に接続してください。  
発電機始動時の高電圧が本製品にかなり故障の原因となります。
- ❗ 分解・改造しない。  
故障・けがの原因になります。
- ❗ 電線を引っ張らない!踏まない!  
断線の原因になります。
- ❗ 点灯中・消灯直後の電球に触らないこと。  
やけどの原因になります。

- ❗ 除菌・消臭の機能は点灯時のみ効果があります。
- ❗ 本製品の連結点灯は**8灯**まで。  
それ以上の連結点灯をしてはいない。  
(他照明や電気製品を補助電源より使用した場合は除く。  
立ち消え、点灯の不安定、短寿命の原因になります。

【ご使用方法】

**1** 電源ケーブルのコネクターを本体に接続します。

**2** 電源パイロットランプが点灯します。(照明スイッチがOFFでも点灯します)

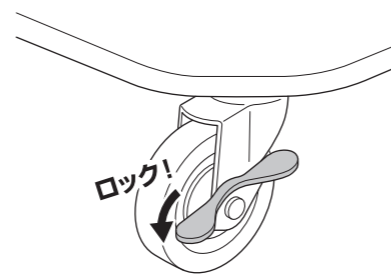
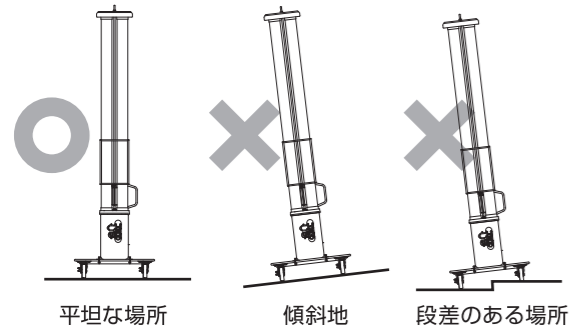
**3** 照明スイッチをONにすると点灯します。

ON  
OFF

●設置について

安定の良い平坦な場所に垂直に設置してください。

必ずキャスターのストッパーをかけて使用してください。(2輪)



【漏電遮断器について】

！ 漏電遮断器の動作テストは必ず行ってください。

動作テストの方法

- ① 本製品を電源に接続してください。
- ② 漏電遮断器のレバーを「入」にしてください。
- ③ 灰色の「テストボタン」を押してください。
- ④ 漏電遮断器のレバーが「切」になったら、漏電遮断器は正常に作動します。



仕様

定格/2P 100/200V兼用 15A  
漏電感度電流/15mA  
高速形/衝撃波不動作形

【連結点灯について】

本製品の連結点灯

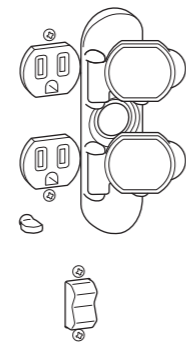
8灯まで

それ以上の連結点灯をしない。

※他照明や電気製品を補助電源より使用した場合は除く

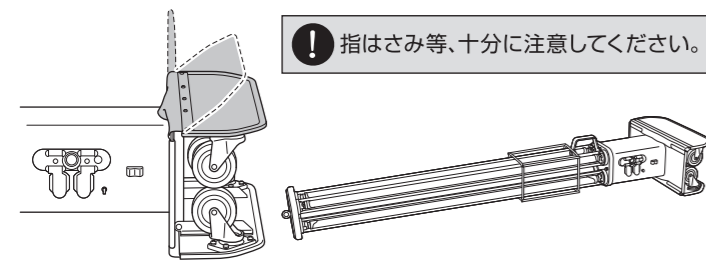
補助電源として使用する場合

本製品を含めて  
**合計15A (1500W) 以下**  
でご使用ください。



【折りたたみ式スタンドについて】

スタンド部を折りたたんで横置き収納ができます。



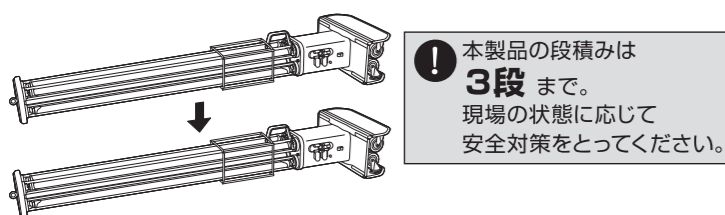
【吊りボルトの使用方法】

灯体上部の吊りボルトはチェーンブロック等での吊り上げ運搬用です。付属のシャックルをご使用ください。

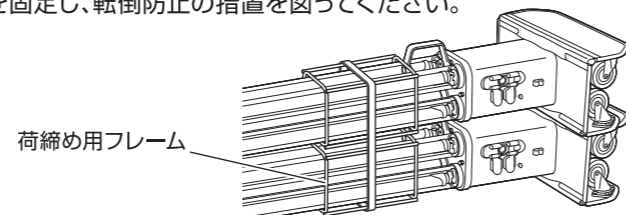


【段積みについて】

同じ方向で積んでください。



段積み後は荷締め用フレームを利用して照明を固定し、転倒防止の措置を図ってください。



【蛍光灯の交換方法】

！ 蛍光灯の交換は必ず入力電源から抜いて、冷却してから行ってください。

△ 注意 本製品に他のLEDランプや一般の直管形蛍光灯はご使用できません。危険ですので絶対に取り付けしないでください。

**1** アイボルトをドライバーなどを使用して、外します。

**2** 上カバーを外します。

**3** 交換する蛍光灯が付いているグローブパイプを抜き取ります。

！ 天井が低い場合は寝かして交換を行ってください。

**4** ランプを固定しているバンド(2箇所)を取り外します。

！ 交換後、バンドは元の位置に取り付けてください。(スポンジクッション部)

**5** 蛍光灯を時計回りまたは半時計回りに90度回すと切り欠き部から取り出せます。

**6** 新しい蛍光灯を取り付けます。逆の手順で取り付けて交換完了です。

先端側  
口金ソケットを押しながらランプを入れます。

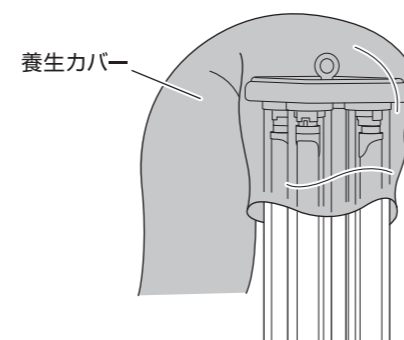
口金ソケット

△ 注意 アルコール・シンナー等での拭き取り清掃は行わないこと。パイプにコーティングされている光触媒が剥がれるため、清掃する場合は中性洗剤または水で優しく拭いてください。

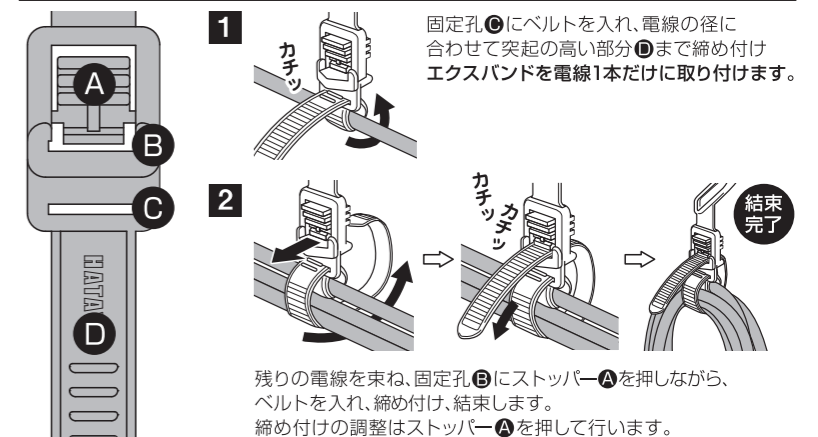
【養生カバーについて】

製品出荷時、あらかじめ養生カバーを被せてあります。灯体の汚れ防止用としてご使用ください。汚れの具合によって、新しいものに交換を行ってください。

！ 養生カバーを被せたまま使用する場合、光触媒の効果は発揮されませんが銀イオンの効果は発揮されます。



【エクスパンドの使用方法】



！ 警告 電源ケーブルはエクスパンドで束ねた状態で使用しない。電線が発熱し、火災・焼損の原因となりますので必ずほどいてのぼしてから使用してください。