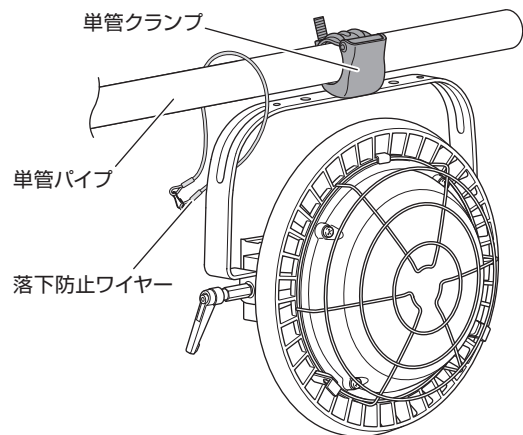


【単管クランプについて】

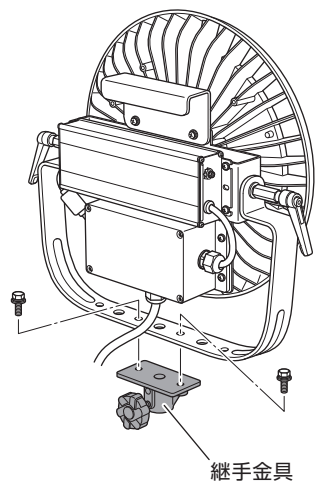


付属の単管クランプを取り付けると、単管パイプ(φ48.6)にも取り付けられます。取付角度を決めてから、角度調節ツマミを確実に締め付けてください。

❗ 落下しないように付属の落下防止ワイヤーで落下防止の処置を図ってください。

【継手金具について】

付属の継手金具を取り付けると、パイプ取り付けや三脚スタンド取り付けができます。



●ハタヤ適合パイプ

VM-4型パイプ

標準価格 **3,300円**(税込)

JANコード 49-30510-41290-0

●ハタヤ適合三脚スタンド

CBX-3N型レンカスタンド

標準価格 **26,400円**(税込)

JANコード 49-30510-32132-5

❗ ●三脚スタンドに取り付けて使用する場合は、安定した地面に垂直になるように設置し、また屋外使用で風が強い日は特に注意し、砂袋等のおもりで十分な転倒防止の処置を図ってください。
●パイプで高所に取り付ける時は、パイプでしっかり固定して万一の落下に備えて付属の落下防止ワイヤーを使用し落下防止の処置を施してください。

【サージプロテクタについて】

IEC61000-4-5		
	ライン間	ライン-接地間
レベル4	2KV	4KV

❗ ●絶縁抵抗を測定される場合は250V以下で行ってください。
●全てのサージ破壊から保護を保障できるものではありません。

【仕様】

型式	電線仕様			照明装置	定格 (電圧・消費電力) 周波数	調光機能	摘要	三脚 取付部 寸法	質量 (kg)
	区間	長さ (m)	種別・太さ(mm) 心数(C)						
LE-3005KD	灯体-調光ボックス	5	VCT 0.75 × 5	300W 高輝度LED	100V・300W 50/60Hz兼用	無段階調光	単管クランプ 落下防止用ワイヤー付 サージプロテクタ付	φ27	8.0
	調光ボックス-プラグ	1	VCT 1.25 × 3						

※仕様は品質向上のため、予告なしに変更する場合があります。

製品に異常が感じられる場合はお買い求めの販売店または弊社までご連絡ください。

発売元 **株式会社ハタヤリミテッド** 製造元 **株式会社畑屋製作所**

顧客サービスデスク 0120-686-888(通話料無料)

ホームページ <https://www.hataya.jp>

HATAYA

保管用

B245

300W LED投光器

サンフラワーライト

LE-3005KD型

取扱
説明書

この度は、300W LED投光器 サンフラワーライトをお買い上げいただき誠にありがとうございました。

本製品のご使用には必ず本説明書をお読みいただき正しくお使いください。



LED
300
ワット

防雨型

【安全上のご注意】

重要 本説明書は製品を安全に正しくお使いいただき、お使いになる人や他の人への危害や財産への損害を未然に防止するために、必ずお守りいただくことを以下の通り表示しております。表示の内容をよくご理解してから本文をお読みください。

⚠警告

この表示を無視して誤った取扱いをすると、人が死亡または重傷を負う可能性があります。この表示を無視して誤った取扱いをしないと、人が死亡または重傷を負う可能性が想定される内容を示しています。

⚠注意

この表示を無視して誤った取扱いをしないと、人が傷害を負う可能性が想定される内容、および物的損害のみの発生が想定される内容を示しています。

⊘ この記号は、禁止行為であることを示しています。

❗ この記号は、行為を強制したり指示する内容を示しています。

警告

- 本製品は屋外用です。絶対に水中では使用しない。事故・感電の原因になります。
- 可燃性ガス、燃料など可燃物の近くや高温多湿、有害ガス、粉塵など悪環境の場所で使用しない。火災・事故の原因になります。
- 点灯中LEDを直視しない。また人に向けない。めまいや気分が悪くなったり目に障害が現れる原因になります。
- 必ず接地をとって使用すること。感電の原因になります。
- 鉄粉・切削油・切削屑・溶接火花・油脂等がかかる所で使用しない。火災・故障の原因になります。
- 濡れた手で使用しない。感電の原因になります。
- 本体に人が乗ったり、物を載せたりしない。転倒・事故の原因になります。
- 電線の被覆に傷がついたまま使わない。感電・火災の原因になります。
- 屋外で使用する場合は、入力プラグは必ず防雨型コンセントに接続して使用すること。故障・感電の原因となります。
- 本体に布や紙をかぶせないこと。火災・故障の原因になります。

注意

- 灯体の照射面より1m以内に壁や床がある状態で点灯させないでください。火災・事故の原因になります。
- 発電機を電源と使用する場合は必ず発電機が始動して安定してから本製品のプラグを発電機に接続してください。発電機始動時の高電圧が本製品にかかり故障の原因となります。
- 入力電圧は安定した電源を使用すること。発電機を使用する場合はインバーター式を使用すること。電圧変動が大きい発電機は故障の原因になります。
- 周囲温度は0℃～40℃の範囲で使用すること。冷凍室や極端に高温の作業場所等では不点灯・立ち消えの原因になります。
- 電源電圧はAC100Vまたは200Vの±10%の範囲内の安定した電源を使用すること。立ち消え、点灯の不安定、短寿命の原因になります。
- 乳幼児の手の届かない所で使用してください。けが・事故の原因になります。
- 落としたり、ぶついたり、強い衝撃を与えない。故障の原因になります。
- シンナー等揮発性の薬品で本製品を拭かない。変質の原因になります。
- 電線を油脂、アルコール、溶剤、薬品等に触れさせない。外皮が浸食され、感電・故障の原因になります。
- 本製品の清掃を行う場合は必ず電源を抜くこと。けが・故障の原因になります。
- 前面カバーが割れた状態で使用しない。けが・故障の原因になります。
- 電線を引っ張らない! 踏まない! 重量物を乗せない! 断線の原因になります。
- 試験点灯などの一時的な点灯確認以外では日中の点灯はしないでください。加熱・短寿命の原因になります。
- 分解・改造しない。故障・けがの原因になります。
- 吊り下げて使用する場合は、付属の落下防止用ワイヤーで落下防止の処置を図ること。強風時は、使用を中止すること。器具の破損・けがの原因になります。
- 別売りの三脚スタンドに取り付けて使用する際は水平な場所で垂直に設置し使用すること。傾斜地には放置しない。転倒・けが・器具の破損の原因になります。
- 本製品は仮設用照明器具です。常設の施設照明用途には使用しない。長期間の常設設置は行わないでください。
- 使用状況に応じて点検を行ってください。

【LEDに関するご注意】

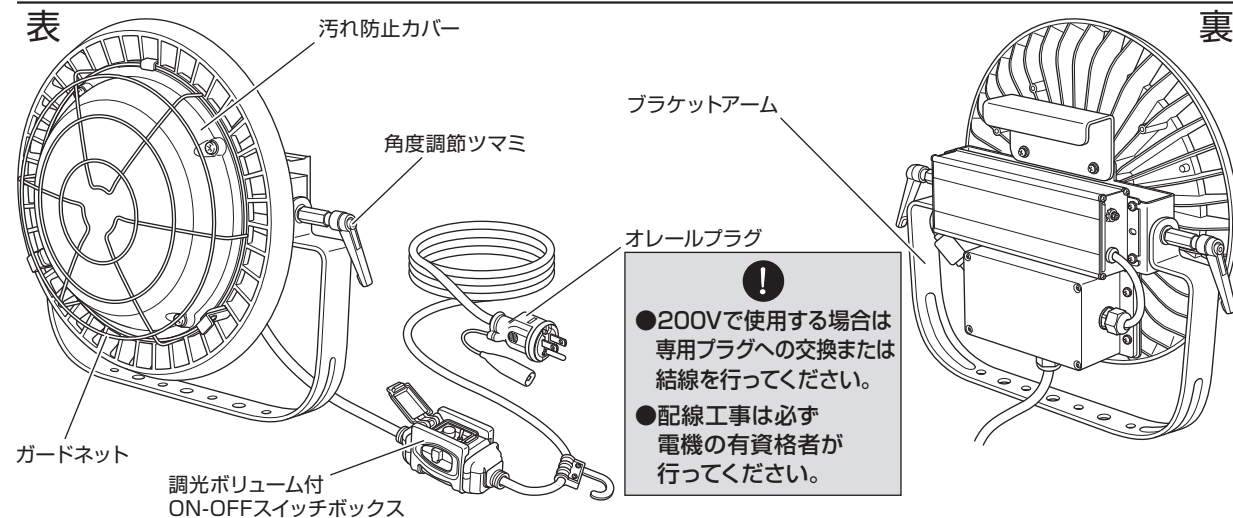
- LED光源にはばらつきがあるため、LED光源毎に発光色・明るさが若干異なる場合があります。
- 非インバーター式発電機やDC-ACインバーターを電源として使用すると点灯が不安定になったり、雑音が入る場合があります、または故障の原因となるおそれがありますので使用しないでください。

【梱包内容】

下記のものが全て梱包されているかご使用前にご確認ください。

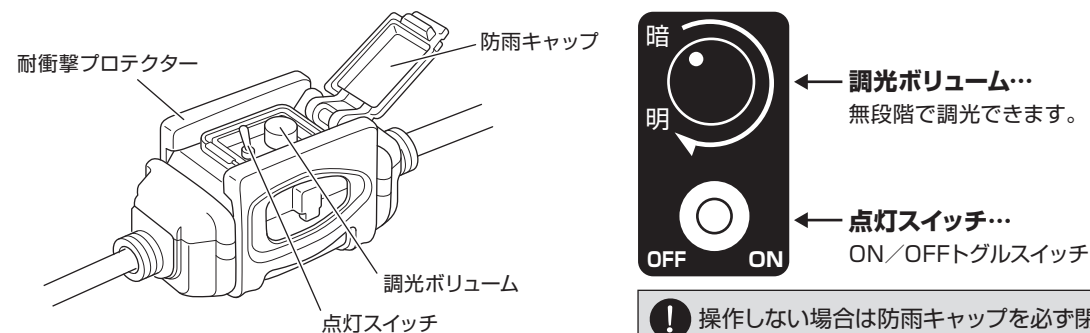


【各部名称】



【ご使用方法】

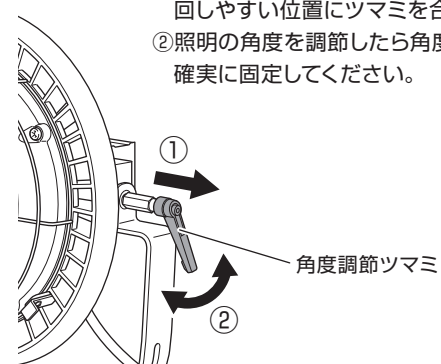
調光ボリューム・点灯スイッチについて



操作しない場合は防雨キャップを必ず閉めてください。

照明角度調整の方法について

- 角度調節ツマミを手前に引っ張りながら回しやすい位置にツマミを合わせてください。
- 照明の角度を調節したら角度調節ツマミで確実に固定してください。



ガードネット及び照明カバーの取り外し方法について

