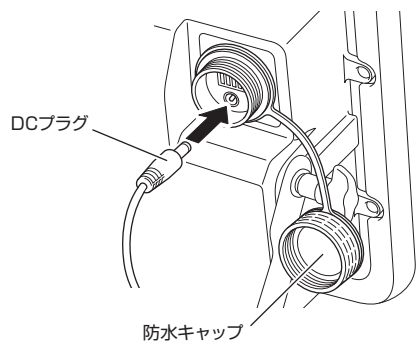


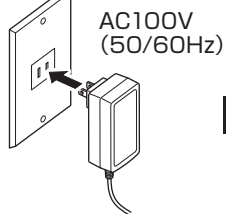
## 【充電方法について】

- 初回使用時は充電してからご使用ください。
- 専用ACアダプターのコードは束ねず、ほどいてからご使用ください。
- 充電する場合、必ず屋内の水やホコリがかからない換気された場所で行ってください。
- 充電完了後、ACアダプターは挿しっぱなしにせず、早めに抜いてください。
- 充電完了後は防水キャップをしっかりとめてください。
- 充電中、本体が温かくなりますが、異常ではありません。
- バッテリーの残量がなくなった時は放置せずにできるだけ速やかに充電してください。  
また長時間使用しない時も満充電にしておき、**最低2～3カ月に1回**必ず充電してください。  
過放電保護機能が働き、使用できなくなる場合があります。

- 1** 灯体背面右側の防水キャップを外し、ACアダプターのDCプラグを本体に接続します。



- 2** ACアダプターをコンセントに接続してください。充電が開始されるとインジケータが点滅し全て点灯すると充電完了です。



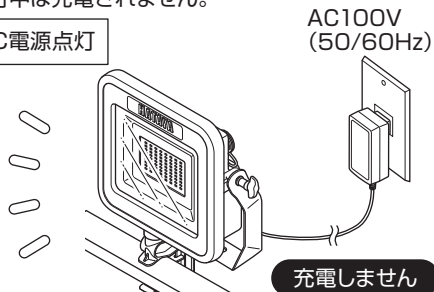
充電時間  
約**5**時間

- 点灯しながら本製品のバッテリーの充電はできません。必ず消灯させてから充電を行ってください。

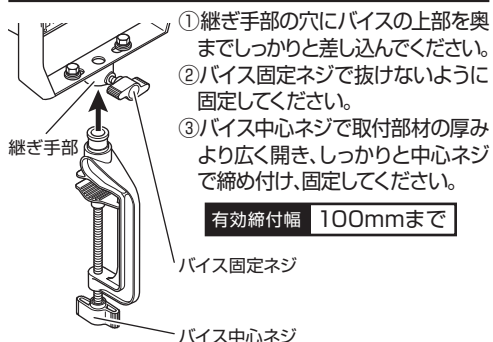
## 【ACアダプターについて】

AC電源での点灯も可能ですが点灯中は充電されません。

AC電源点灯



## 【バイスの取付方法】



## 【仕様】

型式	電池仕様	光源	点灯時間 (h)	充電時間 (h)	USB仕様			質量 (kg)
					定格出力	コネクタ形状	ポート数	
LWK-SS-V	リチウムイオン電池内蔵 (14.8V/8,800mAh)	15W LED	連続約9	約5	DC 5V 最大2A	USBタイプA (メス)	1 防水キャップ付	3.1

製品に異常が感じられる場合はお買い求めの販売店または弊社までご連絡ください。  
※製品の仕様は品質向上のため、予告なしに変更する場合があります。

発売元 **株式会社ハタヤリミテッド**

顧客サービスデスク 0120-686-888 (通話料無料)

ホームページ <https://www.hataya.jp>

# HATAYA [SK]

保管用  
B256

バイセットタイプ

# LWK-SS

ダブルエス

## LWK-SS-V型

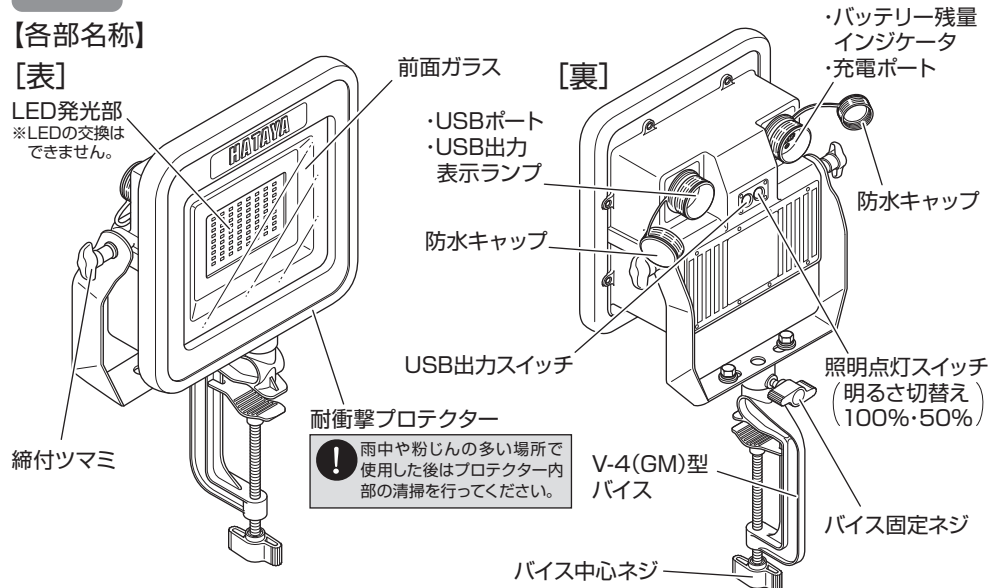
## 取扱説明書

この度は、LWK-SS-V型<バイセットタイプ>をお買い上げいただき誠にありがとうございました。  
本製品のご使用には必ず本説明書をお読みいただき正しくお使いください。

## 【各部名称】

### 【表】

LED発光部  
※LEDの交換はできません。



Li-ion

リチウムイオン電池はリサイクルすることができます。資源を有効に活用するため充電式電池リサイクル業者へお持ちいただくか、自治体の指示に従ってリサイクルにご協力いただきますようお願い致します。(電池は分解せずそのままお持ちください。)



## 【安全上のご注意】

### 重要

本説明書は製品を安全に正しくお使いいただき、お使いになる人や他の人への危害や財産への損害を未然に防止するために、必ずお守りいただくことを以下の通り表示しております。表示の内容をよくご理解してから本文をお読みください。

### 警告

この表示を無視して誤った取扱いをすると、人が死亡または重傷を負う可能性が想定される内容を示しています。

### 注意

この表示を無視して誤った取扱いをすると、人が傷害を負う可能性が想定される内容、および物的損害のみの発生が想定される内容を示しています。



この記号は、禁止行為であることを示しています。



この記号は、行為を強制したり指示する内容を示しています。

## 警告

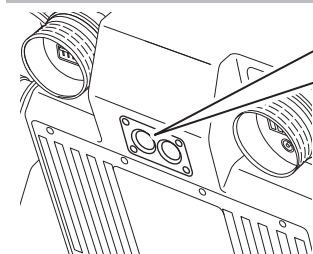
- ⊘ 専用のACアダプター以外で絶対に充電しない。  
バッテリーの破裂・火災の原因になります。
- ⊘ 本製品は屋外用です。絶対に水中では使用しない。  
事故・感電の原因になります。
- ⚠ 万一、バッテリーの液が目に入った場合、こすらずに直ちに水で洗い流し医師の治療を受けること。  
失明や目に障害が現れる原因になります。
- ⚠ バッテリーからの液漏れなど異常が発生した場合は直ちに使用を中止して修理を依頼すること。  
液漏れ事故や火災の原因になります。
- ⊘ 本体に人が乗ったり、物を載せたりしない。  
火災・事故の原因になります。
- ⊘ 点灯中LEDを直視しない。また人に向けない。  
めまいや気分が悪くなったり、目に障害が現れる原因になります。
- ⊘ 可燃性ガス、燃料など可燃物の近くや高温多湿、有害ガス、粉塵など悪環境の場所で使用しない。  
火災・事故の原因になります。
- ⊘ 本製品を直射日光の当たる場所や炎天下の車内など高温の場所で保管、放置しない。  
火災・事故の原因になります。
- ⊘ ACアダプターのコードを束ねたまま充電しない。またコードの上に物を置いて充電しない。  
火災・事故の原因になります。
- ⊘ 濡れた手で使用しない。  
感電の原因になります。
- ⊘ 電線の被覆に傷がついたまま使わない。  
感電・火災の原因になります。
- ⊘ 本体に布や紙をかぶせないこと。  
火災・故障の原因になります。

## 注意

- ⊘ USBポートを直接触らない。  
感電・けがの原因になります。
- ⚠ 充電しないときは、ACアダプターをコンセントから抜くこと。  
故障・損傷の原因になります。
- ⚠ 使用しない時は必ずUSBケーブルを抜いておくこと。  
故障の原因になります。
- ⊘ ACアダプターのコードを振り回したり、無理に引っ張ったりするなど乱暴に扱わない。  
感電・故障の原因になります。
- ⊘ 鉄粉・切削油・切削屑・溶接火花・油脂等がかかる所で使用しない。  
火災・故障の原因になります。
- ⊘ シンナー等揮発性の薬品で本製品を拭かない。  
変質の原因になります。
- ⚠ USBポートが汚れている場合は乾いた清潔な布で拭き取ってください。  
火災・感電の原因になります。
- ⊘ 落したり、ぶつかけたり、強い衝撃を与えない。  
故障・損傷の原因になります。
- ⊘ 本製品は仮設用照明器具です。常設の施設照明用途には使用しない。  
長期間の常設設置は行わないでください。
- ⚠ 周囲温度は0℃～40℃の範囲で使用すること。  
冷凍室や極端に高温の作業場所等では不点灯・立ち消えの原因になります。
- ⚠ 周囲温度が10℃～35℃の範囲で充電を行うこと。
- ⚠ バイスの締め付けを十分に行うこと。  
落下・けがの原因になります。
- ⚠ 充電は消灯してから行うこと。
- ⚠ バッテリーの残量がなくなったときは放置せずできるだけ速やかに充電すること。また長時間使用しない時は満充電にしておき最低2～3カ月に1回必ず充電してください。
- ⚠ 寒暖差により低温多湿の場所で長時間使用すると前面ガラス内側に結露が発生する場合がありますのでご注意ください。
- ⚠ 乳幼児の手の届かない所で使用してください。  
けが・事故の原因になります。
- ⊘ 分解・改造しない  
感電・けがの原因になります。
- ⚠ 使用状況に応じて点検を行ってください。

## 【使用方法について】

### USB出力スイッチ／照明点灯スイッチについて



**USB** USB出力スイッチ

USB出力スイッチを押すとUSBポートが使用できます。

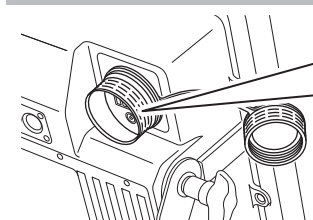
USB出力をしない状態がしばらく続くと自動的に出力OFFになります。

**LED** 照明点灯スイッチ (2段階切替え)

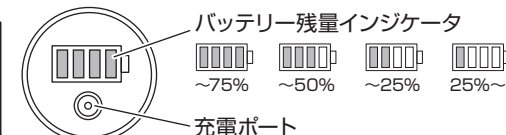
スイッチの連続押し操作にて明るさを切り替わられます。

100%点灯 → 50%点灯 → 消灯

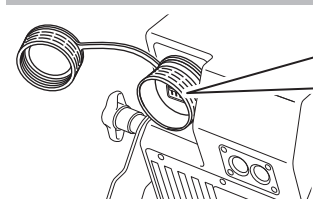
### バッテリー残量インジケータについて



USB出力スイッチまたは照明点灯スイッチを押すとバッテリー残量を4段階表示します。



### USBポートについて

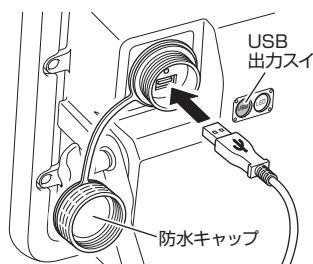


USB出力表示ランプ  
USB出力スイッチを押すと赤点灯しUSBポートが使用できます。

USB出力ポート  
※本製品にはUSBケーブルは付属しておりません。市販のUSBケーブル(タイプA)をご使用ください。

## 【USB使用方法について】

- 接続する機器によって最大出力電流は異なります。
- 全てのUSB機器への充電を保証するものではありません。
- 充電する機器によっては、充電時間が長くなったり、充電できない場合があります。
- 機器によって、指定の充電方法以外は禁止されている場合があります。
- USBポートを使用中でも、灯体の使用は可能ですが、その場合は充電時間が長くなります。
- 本製品の使用にあたり、各種データ消失等に関する損害や修理について当社では責任を負いかねます。



灯体背面左側の防水キャップを外し、USB出力スイッチを押してから、USBポートにUSB端子を挿し込んでください。バッテリー残量インジケータで電池残量が確認できます。



- ⚠ ●コネクタの向きに注意して、確実に奥まで挿し込むこと。
- 無理に挿し込むと本製品のコネクタが破損する場合があります。
- USBポートにUSBハブ等を使用して複数のUSB機器を充電しないでください。

満充電または充電を途中で中止する場合は、USB出力スイッチを押し、USB出力表示ランプが消えたのを確認してからUSB端子を抜いて、防水キャップをしっかりと閉めてください。

●USB使用電流… 2A出力