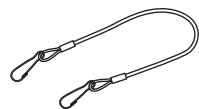


## 吊り下げフックセット(LWK-2H型)の場合

### ■付属内容



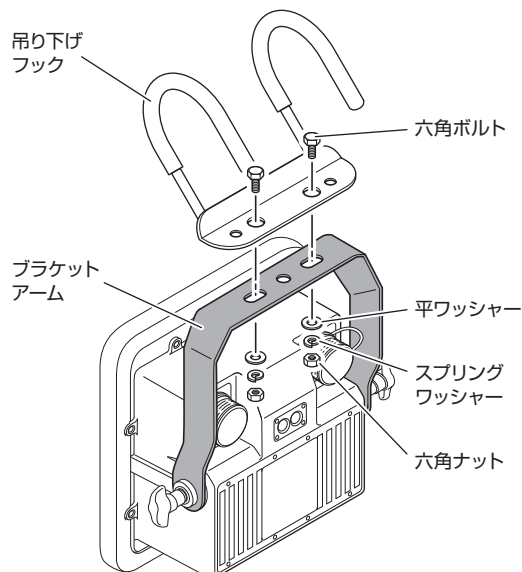
吊り下げフック



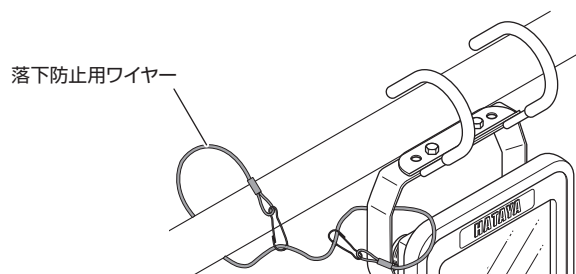
落下防止用ワイヤー

六角ボルト、スプリングワッシャー、平ワッシャー、六角ナットを左図のように取り付けてください。

吊り下げフックはφ50(φ48.6単管パイプに適合)までのパイプ等に取り付けられます。



※イラストはLWK-SSS型



！ 吊り下げて使用する場合は落下しないように、付属の落下防止用ワイヤー等で落下防止の処置を行ってください。

製品に異常が感じられる場合はお買い求めの販売店または弊社までご連絡ください。  
※製品の仕様は品質向上のため、予告なしに変更する場合があります。

発売元 **株式会社ハタヤリミテッド**

顧客サービスデスク 0120-686-888(通話料無料) [ホームページ](https://www.hataya.jp) <https://www.hataya.jp>

# HATAYA [SK]

保管用  
B263

充電式LEDケイ・ライト/LWKシリーズ/AC100V LEDケイ・ライト

## オプションパーツ取付方法

LWK-2M型 / LWK-2V型 / LWK-2H型 / LWK-2T型

### 取扱説明書

#### ■対応機種

- ・充電式LEDケイ・ライト(LWK-10型) ・LWKシリーズ(LWK-S/SS/SSS型)
- ・AC100V LEDケイ・ライト(LWA-30型)



■マグネットセット  
LWK-2M型



■吊り下げフックセット  
LWK-2H型



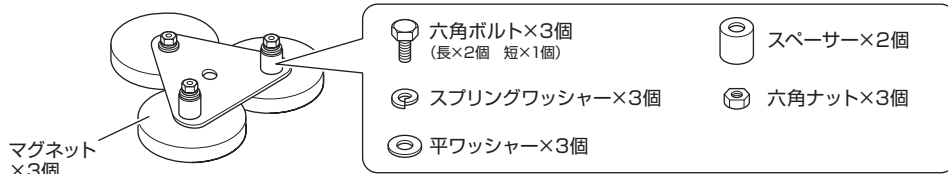
■バイスセット  
LWK-2V型



■三脚用継手  
LWK-2T型

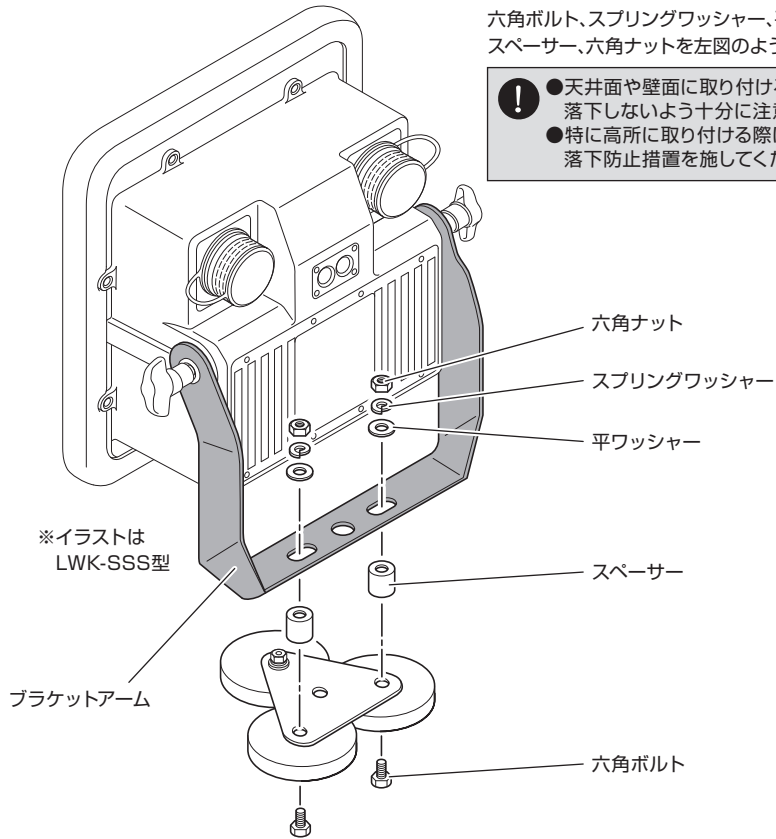
## マグネットセット(LWK-2M型)の場合

### ■付属内容



六角ボルト、スプリングワッシャー、平ワッシャー、スペーサー、六角ナットを左図のように取り付けてください。

- 天井面や壁面に取り付ける際は、落下しないよう十分に注意してください。
- 特に高所に取り付ける際は、万一の落下に備えて落下防止措置を施してください。



※イラストはLWK-SSS型

### ■マグネットについて

マグネット1個あたり  
単位: ニュートン N(kgf)

マグネット 吸着力の目安 ※	マグネットの垂直壁面の 耐荷重の目安	
	厚み1mmの鉄板の場合	厚み3mm以上の鉄板の場合
127(13)	22(2.2)	33(3.3)

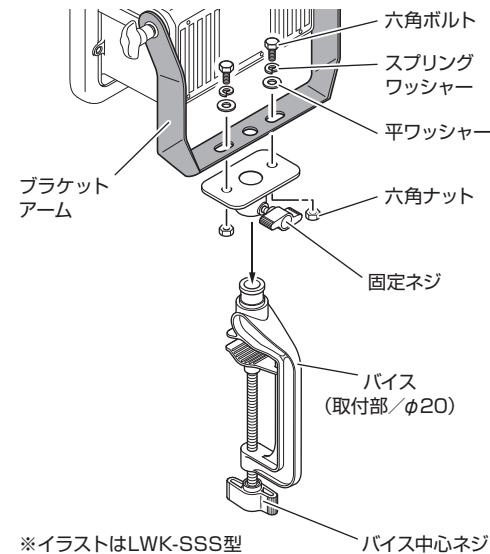
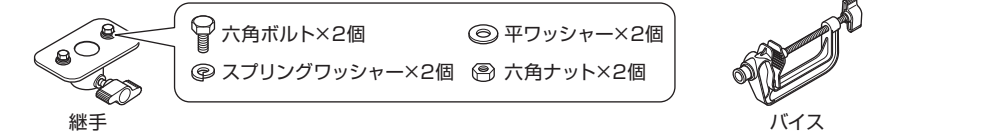
※吸着力はSS400、板厚10mm、研磨仕上面の値です。上記マグネット吸着力および耐荷重はあくまで参考数値であり、その荷重を保証するものではありません。当製品の不具合による以外の万一の落下での事故や機器の破損につきましては責任を負いかねます。

### ⚠注意

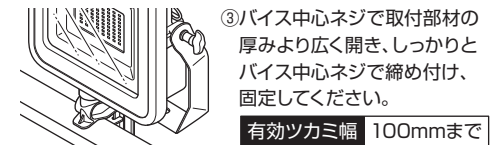
- マグネットに携帯電話、磁気カード、精密電子機器等は近づけない。磁力で破損のおそれがあります。
- ペースメーカー、電子医療機器等を装着されている方は十分に注意してご使用ください。
- 振動の激しい場所では使用しない。落下の原因となります。
- 無理な力を加えない。
- 平らな面に確実に固定できる場所で使用してください。
- 金属物に取り付ける際、指を挟まないよう注意してください。

## バイセット(LWK-2V型)の場合

### ■付属内容



- ①左図のように、継手をブラケットアームの取付孔部に付属のボルト類で固定してください。
- ②継手にバイスを取り付け、固定ネジでしっかり締め付けてください。

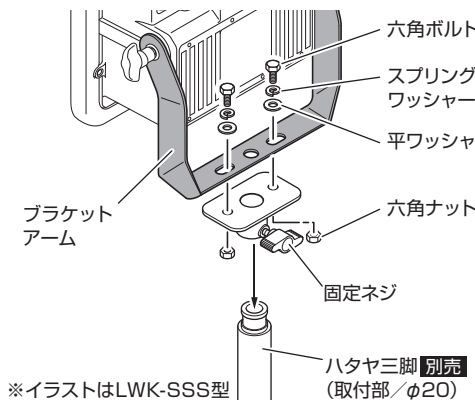


- 特に高所に取り付ける際は、万一の落下に備えて落下防止措置を施してください。
- 固定ネジ及びバイス中心ネジの締め付けに工具は使用しないでください。

※イラストはLWK-SSS型

## 三脚用継手(LWK-2T型)の場合

### ■付属内容



- ①左図のように、継手をブラケットアームの取付孔部に付属のボルト類で固定してください。
- ②継手に三脚を取り付け、固定ネジでしっかり締め付けてください。

- 特に高所に取り付ける際は、万一の落下に備えて落下防止措置を施してください。
- 固定ネジの締め付けに工具は使用しないでください。

※イラストはLWK-SSS型