

安全にご使用いただくため、1年に1回定期的なメーカー点検(有償)をお薦めします。

- ⊘ 本製品は仮設照明器具です。常設の施設照明用途には使用しない。
長期間の施設設置は行わないでください。
- ⊘ 分解・改造しない
感電・けかの原因になります。
- ⊘ 乳幼児の手の届かない所で使用してください。
けか・事故の原因になります。

- ⊘ シンナー等揮発性の薬品で本製品を拭かない。
変質の原因になります。
- ⊘ 落下したり、ぶつかけたり、強い衝撃を与えない。
故障・損傷の原因になります。

- ⊘ 鉄粉・切削油・切削屑・溶接火花・油脂等がかかる所で使用しない。
火災・故障の原因になります。
- ⊘ 充電しないときは、ACアダプターをコンセントから抜くこと。
故障・損傷の原因になります。
- ⊘ 充電は消灯してから行うこと。
点灯させながら充電はできません。

- ⊘ ACアダプターのコードを振り回したり、無理に引っ張ったりするなど乱暴に扱わない。
感電・故障の原因になります。
- ⊘ 寒暖差により低温多湿の場所で長時間使用すると前面ガラス内側に結露が発生する場合がありますのでご注意ください。

- ⊘ バッテリーの残量がなくなってきたときは、放置せずできるだけ速やかに充電すること。
また長時間使用しない時は満充電にしておき最低2〜3カ月に1回必ず充電してください。
- ⊘ 別売りの三脚スタンドに取り付けて使用する場合は垂直に設置し、砂袋等で転倒防止の処置を図ること。
転倒・破損・けか原因になります。

- ⊘ 吊り下げて使用する場合は、付属の落下防止用フイヤーで落下防止の処置を図ること。
強風時は使用を中止すること。
器具の破損・けか原因になります。
- ⊘ 使用状況に応じて点検を行ってください。

- ⊘ 可燃性ガス、燃料など可燃物の近くや高温多湿、有害ガス、粉塵など悪環境の場所で使用しない。
火災・事故の原因になります。
- ⊘ 鉄粉・切削油・切削屑・溶接火花・油脂等がかかる所で使用しない。
損傷・故障の原因になります。
- ⊘ 濡れた手で使用しない。
感電の原因になります。
- ⊘ 本体に布や紙をかぶせないこと。
火災・故障の原因になります。
- ⊘ 充電するとき、必ず屋内の水やホコリがからまない換気された場所で行うこと。
火災・事故の原因になります。
- ⊘ ACアダプターのコードをまたねたまま充電しない。
またコードの上に物を置いて充電しない。
火災・事故の原因になります。

- ⊘ 専用のACアダプター以外で絶対に充電しない。
破裂・火災の原因になります。
- ⊘ 本製品は屋外用です。絶対に水中では使用しない。
事故・感電の原因になります。
- ⊘ バッテリーからの液漏れなど異常が発生した場合は直ちに使用を中止して修理を依頼すること。
液漏れ事故や火災の原因になります。
- ⊘ ワン・バッテリーの液が目に入った場合、こすらずに直ちに水で洗い流し医師の治療をうけること。
失明や目に障害が残る原因になります。

⚠警告

- ⊘ 可燃性ガス、燃料など可燃物の近くや高温多湿、有害ガス、粉塵など悪環境の場所で使用しない。
火災・事故の原因になります。
- ⊘ 鉄粉・切削油・切削屑・溶接火花・油脂等がかかる所で使用しない。
損傷・故障の原因になります。
- ⊘ 濡れた手で使用しない。
感電の原因になります。
- ⊘ 本体に布や紙をかぶせないこと。
火災・故障の原因になります。
- ⊘ 充電するとき、必ず屋内の水やホコリがからまない換気された場所で行うこと。
火災・事故の原因になります。
- ⊘ ACアダプターのコードをまたねたまま充電しない。
またコードの上に物を置いて充電しない。
火災・事故の原因になります。

⚠注意

- ⊘ 周囲温度は0℃〜40℃の範囲で使用すること。
冷房室や極端に高温の作業場所等では不点灯・立ち消えの原因になります。
- ⊘ 周囲温度が10℃〜35℃の範囲で充電を行うこと。

- ⊘ バッテリーの残量がなくなってきたときは、放置せずできるだけ速やかに充電すること。
また長時間使用しない時は満充電にしておき最低2〜3カ月に1回必ず充電してください。
- ⊘ 別売りの三脚スタンドに取り付けて使用する場合は垂直に設置し、砂袋等で転倒防止の処置を図ること。
転倒・破損・けか原因になります。

- ⊘ 吊り下げて使用する場合は、付属の落下防止用フイヤーで落下防止の処置を図ること。
強風時は使用を中止すること。
器具の破損・けか原因になります。
- ⊘ 使用状況に応じて点検を行ってください。

- ⊘ 可燃性ガス、燃料など可燃物の近くや高温多湿、有害ガス、粉塵など悪環境の場所で使用しない。
火災・事故の原因になります。
- ⊘ 鉄粉・切削油・切削屑・溶接火花・油脂等がかかる所で使用しない。
損傷・故障の原因になります。
- ⊘ 濡れた手で使用しない。
感電の原因になります。
- ⊘ 本体に布や紙をかぶせないこと。
火災・故障の原因になります。
- ⊘ 充電するとき、必ず屋内の水やホコリがからまない換気された場所で行うこと。
火災・事故の原因になります。
- ⊘ ACアダプターのコードをまたねたまま充電しない。
またコードの上に物を置いて充電しない。
火災・事故の原因になります。

HATAYA

【10時間点灯タイプ】

リン酸鉄リチウム

LEDジェーデンフックライト

LEH-30BHP 型<屋外用>

取扱
説明書

この度は、リン酸鉄リチウムLEDジェーデンフックライト<10時間点灯タイプ>をお買い上げいただき誠にありがとうございました。本製品のご使用には必ず本説明書をお読みいただき正しくお使いください。



Li-ion

リチウムイオン電池はリサイクルすることができます。資源を有効に活用するため充電式電池リサイクル業者へお持ちいただくか、自治体の指示に従ってリサイクルにご協力いただきますようお願い致します。(電池は分解せずそのままお持ちください。)



【安全上のご注意】

重要 本説明書は製品を安全に正しくお使いいただき、お使いになる人や他の人への危害や財産への損害を未然に防止するために、必ずお守りいただくことを以下の通り表示しております。表示の内容をよくご理解してから本文をお読みください。

⚠警告

この表示を無視して誤った取扱いをすると、人が死亡または重傷を負う可能性が想定される内容を示しています。

この記号は、禁止行為であることを示しています。

⚠注意

この表示を無視して誤った取扱いをすると、人が傷を負う可能性が想定される内容、および物的損害の発生が想定される内容を示しています。

この記号は、行為を強制したり指示する内容を示しています。

! 三脚スタンドに取り付けて使用する場合は、安定した地面に垂直になるように設置しまた屋外使用時で風の強い日は特に注意し、砂袋等のおもりで十分な転倒防止の処置を図ってください。

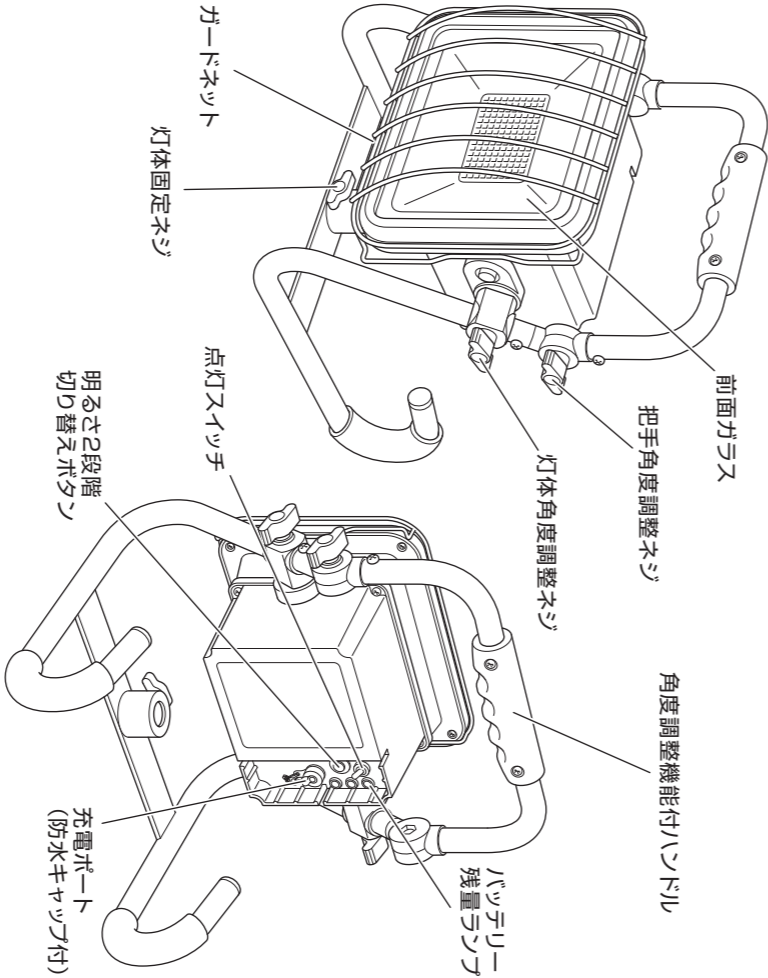
【9.仕様】

型式	電池仕様	光源	点灯時間 (h)	充電時間 (h)	摘要	質量 (kg)
LEH-30BHP	リン酸鉄リチウムイオン 電池(12.8V/15.000mAh)	30W高輝度LED (明るさ2段階) (切り替え式)	Hi時/連続約10 Low時/連続約20	約6	専用ACアダプター 落下防止用フイヤー付	5.3

●製品に異常が感じられる場合はお買い求めの販売店または弊社までご連絡ください。
※製品の仕様は品質向上のため、予告なしに変更する場合があります。

発売元 **株式会社ハタヤリミテッド** 製造元 **株式会社 畑屋製作所**

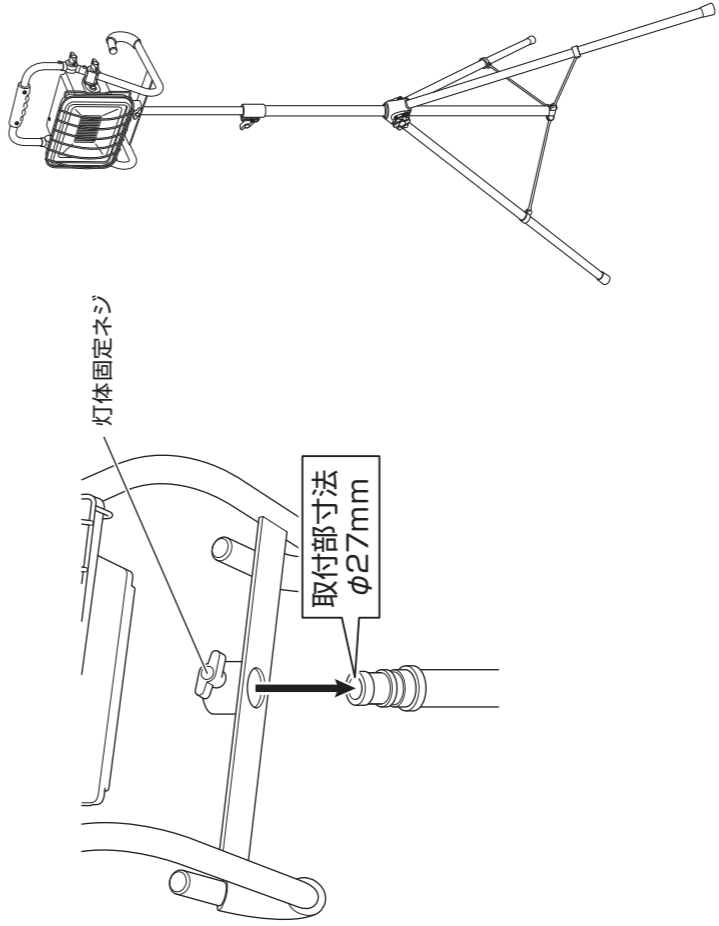
顧客サービスデスク 0120-00120-686-888(通話料無料) ホームページ <https://www.hataya.jp>



【1.各部名称】

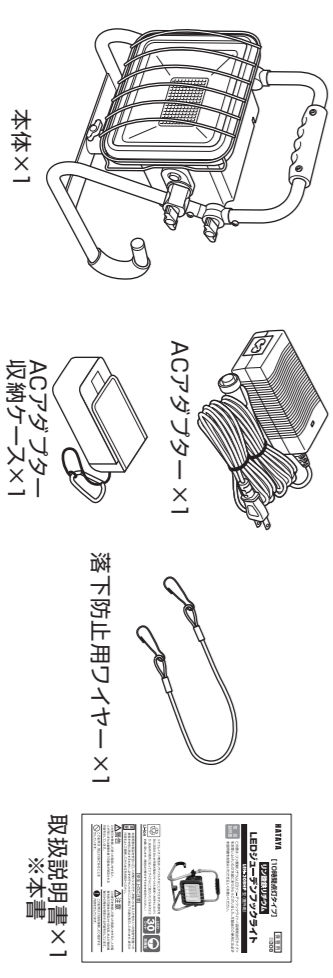
【8.三脚スタンドの取り付けの組立て】

ハタヤ三脚スタンド(別売)に取り付けて、使用することができます。



下記のものか梱包されているかで使用前にご確認ください。

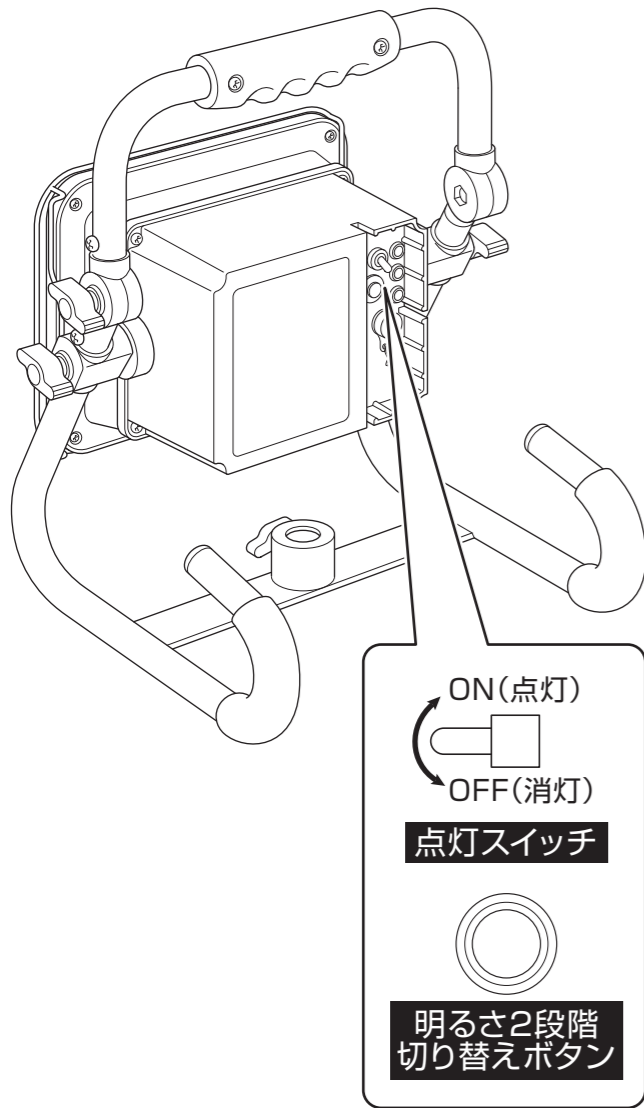
【2.梱包内容】



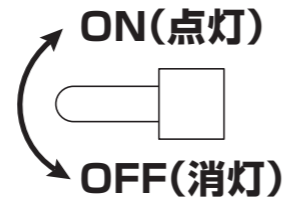
【3.LEDに関するご注意】

LED光源にはばらつきがあるため、LED光源毎に発光色・明るさが若干異なる場合があります。

【4.点灯、バッテリー残量表示について】



点灯スイッチ



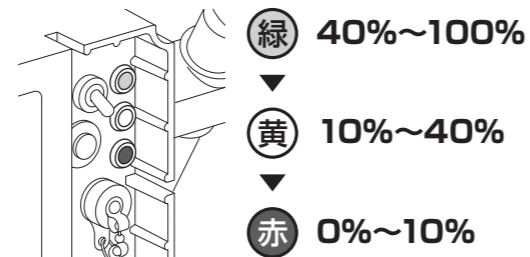
明るさ2段階切り替えボタン

点灯状態	点灯時間
100%点灯(Hi)	約10時間
50%点灯(Low)	約20時間

ボタンを押す毎に、Hi/Low点灯を切り替えられます。

バッテリー残量表示ランプ

点灯スイッチをONにすると、バッテリーの残量が表示されます。



※点灯スイッチON/OFF動作毎により、残量表示が多少変化します。

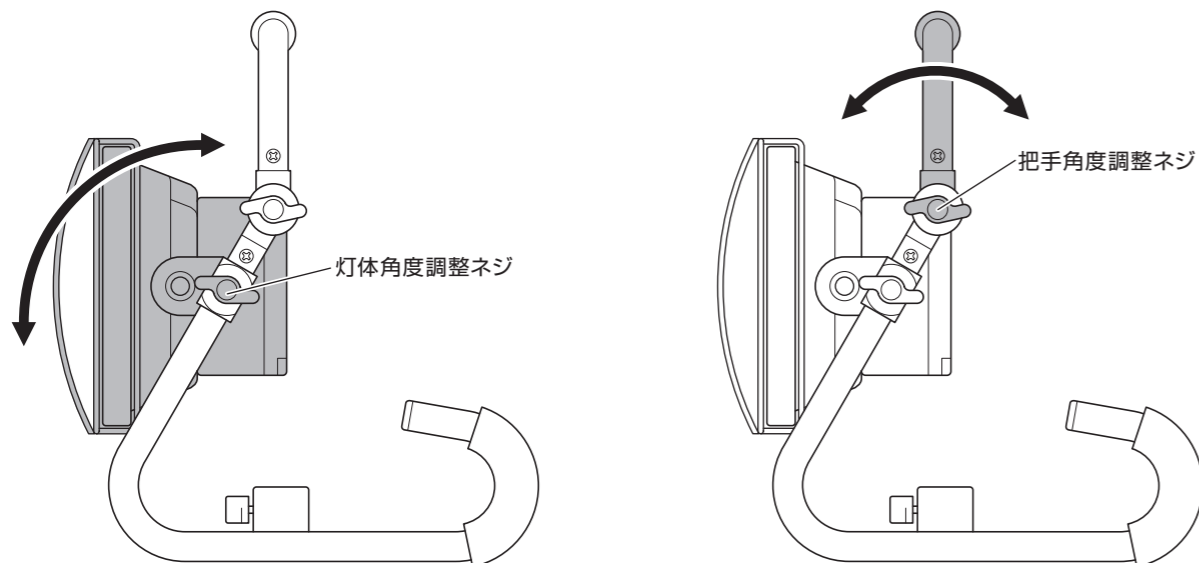
❗ バッテリー残量がなくなると、残量表示ランプは全て消えます。表示が赤色の場合は、早めに充電を行ってください。

【明るさに関するご案内】

点灯後から一定時間経過後に照度が少しずつ低下していきます。

【5.ご使用方法】

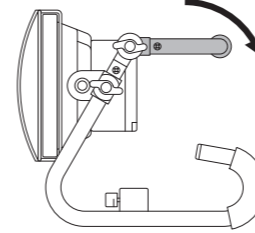
使用状態に合わせて灯体角度調整ネジと把手角度調整ネジで調整できます。



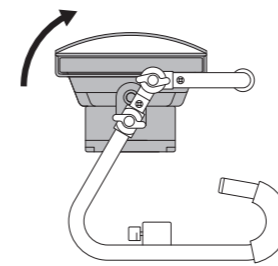
【6.落下防止ワイヤーについて】

吊り下げて使用する時は、落下しないよう付属の落下防止用ワイヤーで落下防止の処置を行ってください。

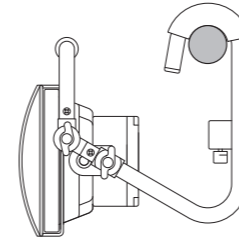
①角度調整機能付ハンドルを倒す



②灯体を上向きにする

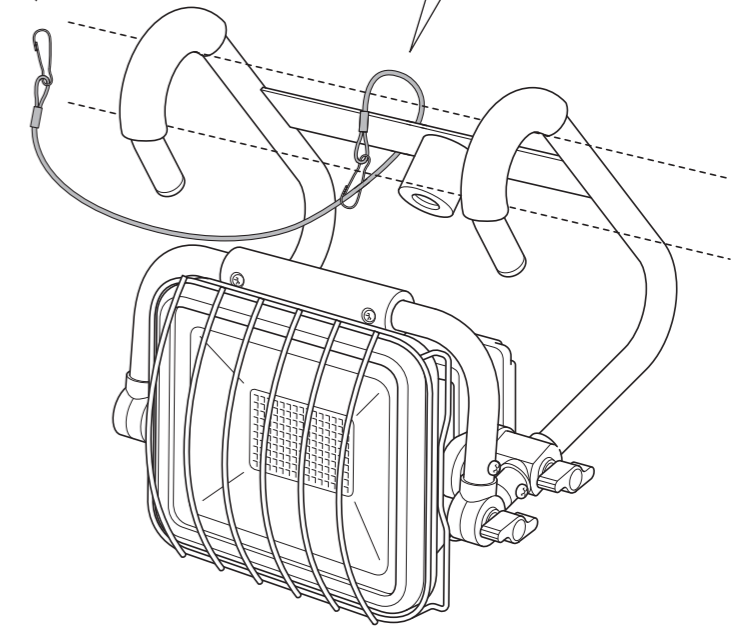


③単管パイプに引っ掛ける



吊り下げる単管パイプまたは重量に耐えられる構造物に取り付けてください。

吊り下げフックの脚フレーム平板部にワイヤーを通してください。



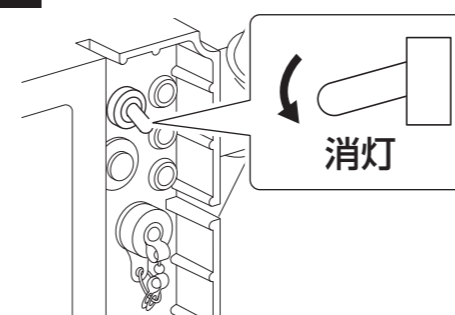
【7.充電方法】

- 初回使用時は充電してからご使用ください。
- ACアダプターのコードは束ねず、ほどいてからご使用ください。
- 充電は必ず屋内の水やホコリがかからない換気された場所で行ってください。
- 充電完了後、ACアダプターは挿しっぱなしにせず、早めに抜いてください。
- ❗ 充電後は防水キャップをしっかりとめてください。
- 充電中、本体が温かくなりますが、異常ではありません。
- バッテリーの残量がなくなった時は放置せずできるだけ速やかに充電してください。また長期間使用しない時も満充電にしておき、最低2~3カ月に1回必ず充電してください。過放電保護機能が働き、使用できなくなる場合があります。

充電時間
約6時間

※充電時間は目安であり、多少前後します。

1

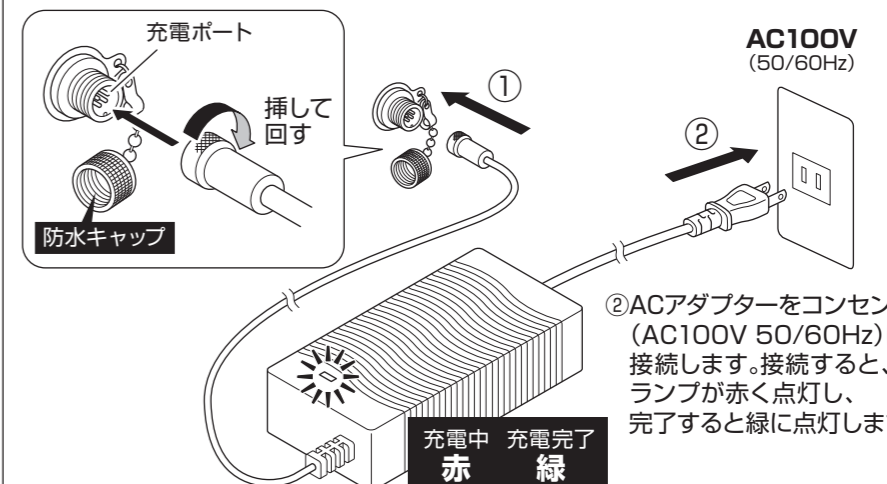


照明は消灯してから充電を行ってください。

❗ 充電中、点灯はできませんが、充電はされません。また明るさの切り替えはできません。

2

①灯体背面の充電ポートの防水キャップを開き、ACアダプターのDCプラグを本体に接続します。



②ACアダプターをコンセント(AC100V 50/60Hz)に接続します。接続すると、ランプが赤く点灯し、完了すると緑に点灯します。