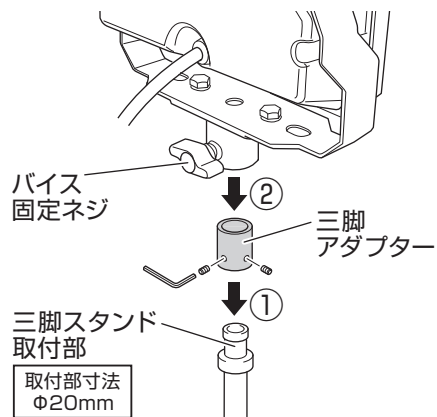


### 【三脚スタンドへの取付方法】



①三脚スタンド(別売)の取付部に三脚アダプターを差し込みます。六角レンチ(付属品)を使用し、2カ所の止めネジをしっかりと締め付け、固定してください。

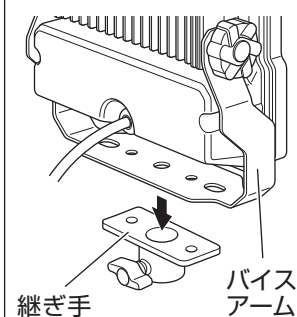
②灯体を三脚アダプター差し込み、バイス固定ネジでしっかりと固定してください。

- 三脚スタンドに取り付けて使用する場合は安定した地面に垂直になるように設置してください。
- 屋外使用時で風の強い日は特に注意し、砂袋等のおもりで十分な転倒防止の処置を図ってください。

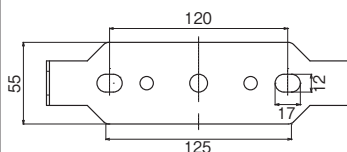
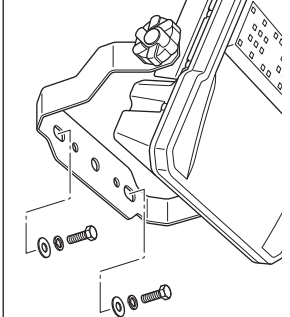
### 【固定孔について】

バイスアーム部の固定孔を使用して壁面などへ固定取付ができます。  
※市販のM8～M12ボルト等を使用(本製品には付属していません)

**1** スパナ等を使用してバイスアームから継ぎ手を取り外します。



**2** 市販のM8～M12ボルト等で固定します。



- 壁へ取り付ける場合は落下しないようしっかりと固定し、安全であることを確認の上、ご使用ください。
- 本製品は仮設用です。施設照明用途では使用しないでください。

### 【仕様】

型式	電線仕様		照明装置	定格	摘要	質量(kg)
	長さ(m)	種別・太さ(mm)・心数(C)				
<b>LEV-705</b>	5	VCT 0.75 × 2	70W高輝度LED	100V・70W 50/60Hz兼用	回二重絶縁 VM-4型バイス	3.3

●製品に異常が感じられる場合はお買い求めの販売店または弊社までご連絡ください。  
※製品の仕様は品質向上のため、予告なしに変更する場合があります。

発売元 **株式会社ハタヤリミテッド** 製造元 **株式会社畑屋製作所**

顧客サービスデスク 0120-686-888(通話料無料) ホームページ <https://www.hataya.jp>

# HATAYA

保管用  
B267

# 70W LED投光器

LEV-705型

取扱  
説明書

この度は、70W LED投光器をお買い上げいただき誠にありがとうございました。  
本製品のご使用には必ず本説明書をお読みいただき正しくお使いください。



### 【安全上のご注意】

**重要**

本説明書は製品を安全に正しくお使いいただき、お使いになる人や他の人への危害や財産への損害を未然に防止するために、必ずお守りいただくことを以下の通り表示しております。表示の内容をよくご理解してから本文をお読みください。

**警告**

この表示を無視して誤った取扱いをすると、人が死亡または重傷を負う可能性が想定される内容を示しています。

**注意**

この表示を無視して誤った取扱いをすると、人が傷害を負う可能性が想定される内容、および物的損害のみの発生が想定される内容を示しています。



この記号は、禁止行為であることを示しています。



この記号は、行為を強制したり指示する内容を示しています。

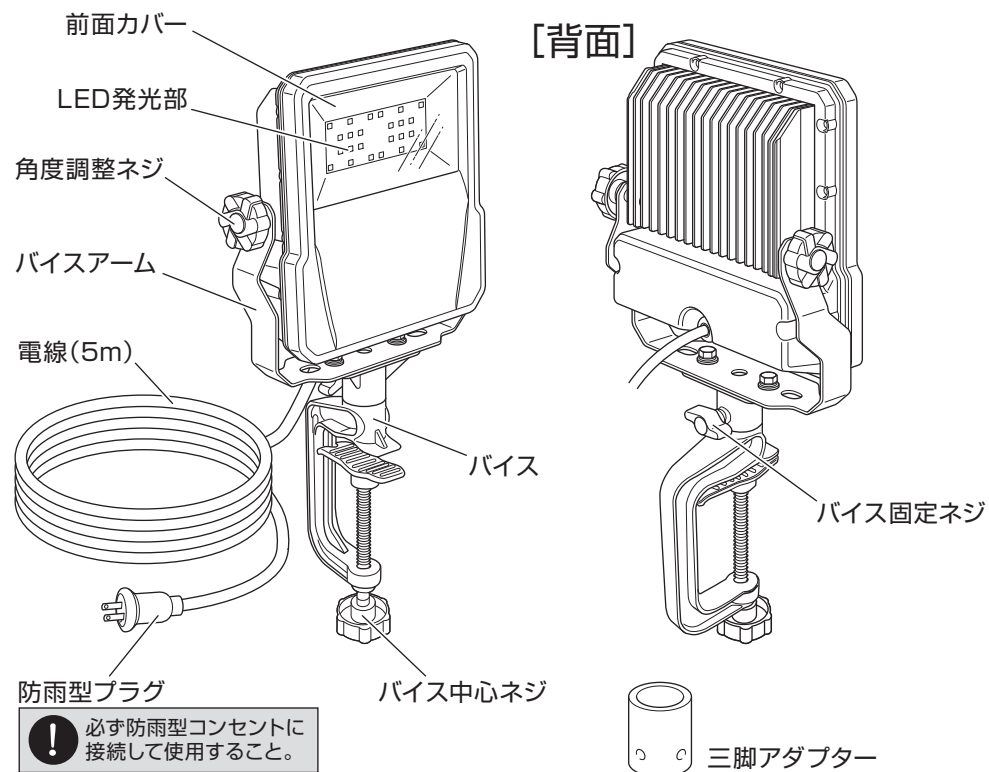
## 警告

- ⊘ 本製品は屋外用です。絶対に水中では使用しない。事故・感電の原因になります。
- ⊘ 可燃性ガス、燃料など可燃物の近くや高温多湿、有害ガス、粉塵など悪環境の場所で使用しない。火災・事故の原因になります。
- ⊘ 点灯中LEDを直視しない。また人に向けない。めまいや気分が悪くなったり、目に障害が現れる原因になります。
- ⊘ 本製品を直射日光の当たる場所や炎天下の車内など高温の場所で保管、放置しない。火災・事故の原因になります。
- ⊘ 電線の被覆に傷がついたまま使わない。感電・火災の原因になります。
- ⊘ 屋外で使用する場合は、入力プラグは必ず防雨型コンセントに接続して使用すること。故障・感電の原因になります。
- ⊘ 本体に人が乗ったり、物を載せたりしない。火災・事故の原因になります。
- ⊘ 濡れた手で使用しない。感電の原因になります。
- ⊘ 本体に布や紙をかぶせないこと。火災・故障の原因になります。

## 注意

- ⚠ 発電機を電源として使用する場合は必ず発電機が始動して安定してから本製品のプラグを発電機に接続してください。発電機始動時の高電圧が本製品にかかり故障の原因となります。
- ⚠ 周囲温度は0℃～40℃の範囲で使用すること。冷凍室や極端に高温の作業場所等では不点灯・立ち消えの原因になります。
- ⚠ 入力電圧は安定した電源を使用すること。発電機を使用する場合はインバーター式を使用すること。電圧変動が大きい発電機は故障の原因になります。
- ⚠ 電源電圧はAC100Vの±10%の範囲内の安定した電源を使用すること。立ち消え、点灯の不安定、短寿命の原因になります。
- ⊘ 本製品の清掃を行う場合は必ず電源を抜くこと。けが・故障の原因になります。
- ⊘ 鉄粉・切削油・切削屑・溶接火花・油脂等がかかる所で使用しない。火災・故障の原因になります。
- ⊘ 電線を引っ張らない！踏まない！重量物を乗せない！断線の原因になります。
- ⊘ シンナー等揮発性の薬品で本製品を拭かない。変質の原因になります。
- ⊘ 電線を油脂、アルコール、溶剤、薬品等に触れさせない。外皮が浸食され、感電・故障の原因になります。
- ⊘ 落したり、ぶつけたり、強い衝撃を与えない。故障・損傷の原因になります。
- ⚠ 乳幼児の手の届かない所で使用してください。けが・事故の原因になります。
- ⚠ 寒暖差により低温多湿の場所で長時間使用すると前面カバー内側に結露が発生する場合がありますのでご注意ください。
- ⊘ バイスの締め付けを十分に行うこと。落下・けがの原因になります。
- ⊘ 分解・改造しない。感電・けがの原因になります。
- ⊘ 本製品は仮設用照明器具です。常設の施設照明用途には使用しない。長期間の常設設置は行わないでください。
- ⚠ 使用状況に応じて点検を行ってください。

## 【各部名称】



⚠ 必ず防雨型コンセントに接続して使用すること。

## 【バイスの取付方法】

