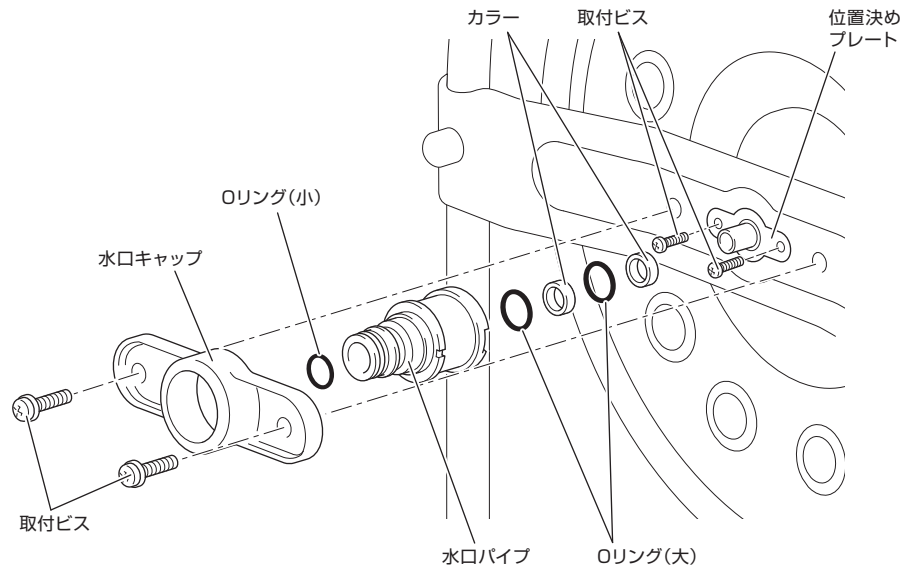
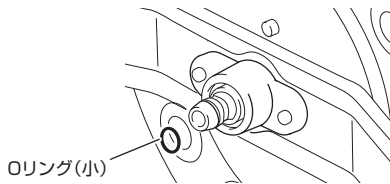


## 【老化したOリングの交換方法】



### Oリング(小)の交換方法

老化したOリングを水口パイプから取り出し交換します。



### Oリング(大)の交換方法

水口キャップの小ネジを取り外し水口パイプを抜いてから老化したOリングを交換してください。

※別売/Oリング(大)…規格 1516-12  
Oリング(小)…規格 P-12

各交換部品につきましてはお買い上げの販売店または弊社までお問い合わせください。

## 【仕様】

型式	仕様	摘要	質量 (kg)
<b>SSD-15J</b>	15m蛇腹ホース付	ホース仕様 / 外径φ16×内径φ9.6ステンレスホース LN-3型レバーノズル付	5.5
<b>SSD-20J</b>	20m蛇腹ホース付	一次側ホース仕様 / 外径φ20×内径φ15防藻ホース1m	6.3

※仕様は品質向上のため、予告なしに変更する場合があります。

製品に異常が感じられる場合はお買い求めの販売店または弊社までご連絡ください。

発売元 **株式会社ハタヤリミテッド**

製造元 **株式会社畑屋製作所**

顧客サービスデスク 0120-686-888 (通話料無料)

ホームページ <https://www.hataya.jp>

# HATAYA

保管用

C075①

## オールステンレス蛇腹ホースリール

15mタイプ / **SSD-15J型** 20mタイプ / **SSD-20J型**

### 取扱説明書

この度は、オールステンレス蛇腹ホースリールをお買い上げいただき誠にありがとうございます。ご使用前には必ず本説明書をお読みいただき正しくお使いください。



## 【安全上のご注意】

### 重要

本説明書は製品を安全に正しくお使いいただき、お使いになる人や他の人への危害や財産への損害を未然に防止するために、必ずお守りいただくことを以下の通り表示しております。表示の内容をよくご理解してから本文をお読みください。

### 警告

この表示を無視して誤った取扱いをすると、人が死亡または重傷を負う可能性が想定される内容を示しています。

### 注意

この表示を無視して誤った取扱いをすると、人が傷害を負う可能性が想定される内容、および物的損害のみの発生が想定される内容を示しています。



この記号は、禁止行為であることを示しています。



この記号は、行為を強制したり指示する内容を示しています。

## 警告

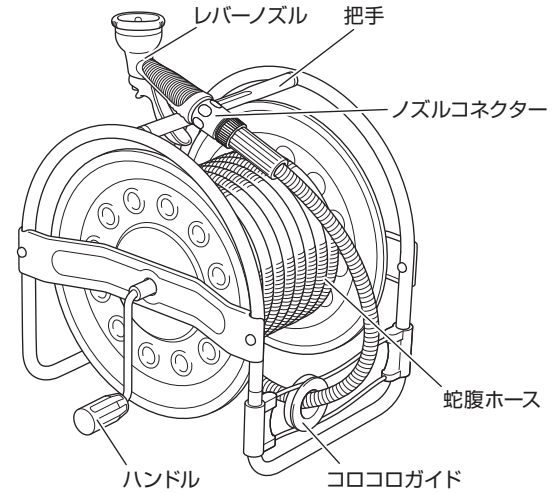
- ⊘ 本製品は一般水道からの給水・散水専用です。それ以外の用途には使用しない。また水(60℃以下)以外には使用しない。故障の原因になります。
- ⊘ 常用圧力を超えて使わない。0.4MPa(4kgf/c)以下 本体破損の原因になります。
- ⊘ 飲料及び食品加工等の用途には使用しない。本製品使用のホースは食用ホースではありません。またホース内残留水の変質等により人体に害を及ぼす恐れがあります。
- ⊘ 可燃性ガス、燃料などの近くや高温多湿、有毒ガス、粉塵など悪環境の場所では絶対に保管・使用しない。
- ⊘ 高温または熱湯で使用しない。やけど・破損の原因になります。
- ⊘ 鉄粉・切削油・切削屑・溶接火花・油脂等がかかる所で使用しない。

## 注意

- ⊘ 使用後はホースを巻き取った後、水道蛇口栓で止水を行い、ホース内の水抜きをすること。特に冬期は凍結破損防止のため十分に行うこと。水圧により水漏れ・破損の原因になり、冬期はホース内の残留水が凍結、膨張し、破損の原因になります。
 

**ホース内の水抜き法**  
水道元栓を閉め、一次側接続口のノズルコネクターとレバーノズルを外し、ホースをまっすぐ伸ばした状態で巻き取るとホース内の水抜きができます。
- ⊘ 蛇腹ホースの上を車で通過したり重量物を載せない。ホースが潰れて変形すると、元の形状に戻すことができません。
- ⊘ 各接続部が確実に接続されているか確認して使用すること。また定期的に点検し異常があれば交換・修理をすること。不十分なまま使用するとホースや部品などが外れ思わぬ事故の原因になります。
- ⊘ 長時間使用しない場合は、ホースの水を抜き直射日光の当たる場所や高温となる場所を避けて、風通しの良い場所で保管してください。
- ⊘ 乳幼児の手の届かない所で使用してください。けが・事故の原因になります。
- ⊘ ホースはゆっくりと引き出すこと。勢いよく引き出すとハンドルが高速回転しけがの原因になります。
- ⊘ ホースを引っ張らない! 踏まない! 重量物を載せない! 断線の原因になります。
- ⊘ 落としたり、ぶつかけたり、強い衝撃を与えない。故障の原因になります。
- ⊘ シンナー等揮発性の薬品で本製品を拭かない。変質の原因になります。
- ⊘ 本体を踏み台等の用途にして乗らない。転倒事故・破損の原因になります。
- ⊘ 分解・改造しない。けが・破損の原因になります。
- ⊘ 使用状況に応じて点検を行ってください。

## 【各部名称】



### <レバーノズル使用方法>

- 調整ネジを回して水の出方の調節が可能です。
- |      |           |         |      |
|------|-----------|---------|------|
| センター | フラット(噴霧状) | ジェット    | シャワー |
| ミスト  | 水溜用       | コーン(円柱) |      |
- レバーを握りストッパーを倒してロックすればレバーを握り続けずに散水できます。

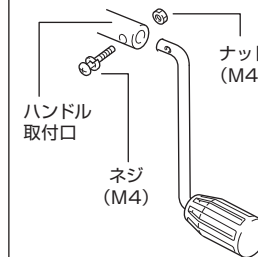
### 付属部品

- ハンドル×1
- レバーノズル×1
- ノズルコネクター×1
- ホースバンド×1
- ナット(M4)×1
- ネジ(M4)×1
- 一次側ホース(外径φ20×内径φ15防藻ホース1m)×1

## 【取付部品の取付方法】

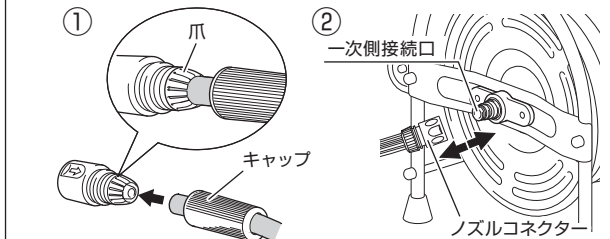
### <ハンドルの取付方法>

下図のようにハンドルと本体をしっかりと締め付けてください。



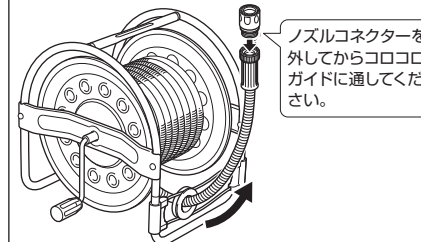
### <一次側ホースの取付方法>

- ①付属のノズルコネクターのキャップ部を取り外し、ホースに通します。ホースの先端を爪の内側にまっすぐ差し込み、キャップで締め付けます。
- ②一次側接続口に差し込み、接続します。また水道蛇口側は蛇口にホースを差し込み、付属のホースバンドでしっかりと締め付けてください。

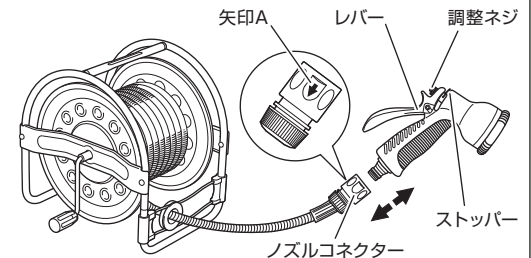


### <レバーノズルの取り付け>

- ①ノズルコネクターを1度外し、本体ホースを下方向からココロゴガイドに通してからホース先端にノズルコネクターを取り付けます。



- ②レバーノズルの取付はワンタッチで行えます。取り外す際は、ノズルコネクターを矢印Aの方向に引くと簡単にレバーノズルが外れます。



### 【ホース巻取時の注意点】

- ⊘ ホースをできるだけまっすぐに延ばして巻いてください。重なってタテ巻になる場合は、ホースを少し引き出してから巻き直してください。