

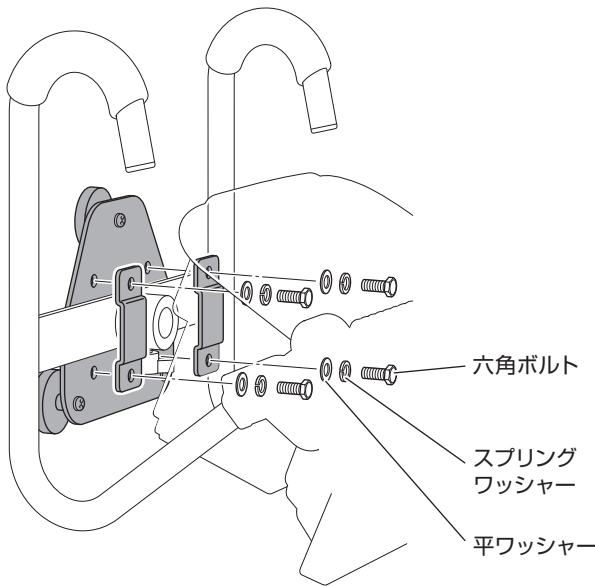
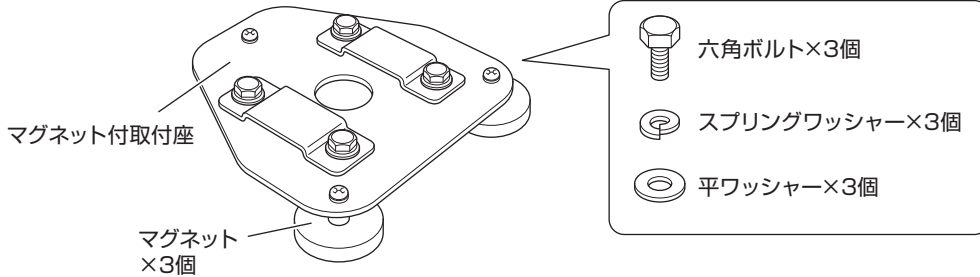
LEDジューデンフックライト マグネットセット

LEH-1M型

取扱
説明書

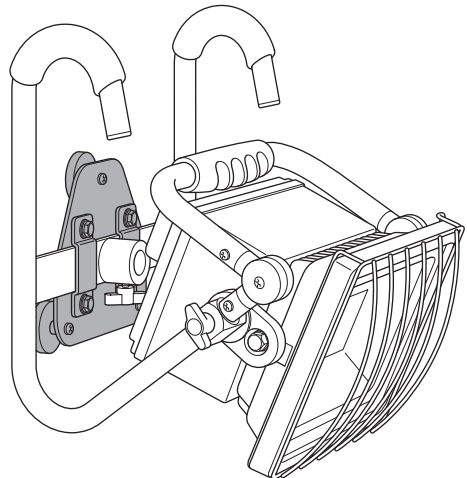
■対応機種

LEDジューデンフックライトシリーズ(LEH-30BL型/LEH-30BH型/LEH-30BLP型)



六角ボルト、スプリングワッシャー、平ワッシャーを左図のように取り付けてください。

- 取り付ける際は、落下しないよう十分に注意してください。
- 特に高所に取り付ける際は、万一の落下に備えて落下防止措置を施してください。



! マグネット付取付座の方向はご使用状況に合わせて決めてください。

⚠ 注意

- マグネットに携帯電話、磁気カード、精密電子機器等は近づけない。磁力で破損のおそれがあります。
- ペースメーカー、電子医療機器等を装着されている方は十分に注意してご使用ください。
- 振動の激しい場所では使用しない。落下の原因となります。
- 無理な力を加えない。
- 平らな面に確実に固定できる場所で使用してください。
- 金属物に取り付ける際、指を挟まないよう注意してください。