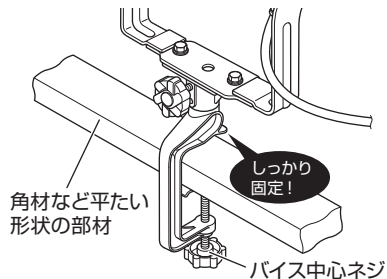


【ご使用方法】※イラストはGLV-105KSW型

バイス中心ネジで取付部材の厚みより広く開きしっかりと中心ネジで締め付け、角材など平たい形状の部材に固定してください。

有効締付幅 98mmまで



角材など平たい形状の部材

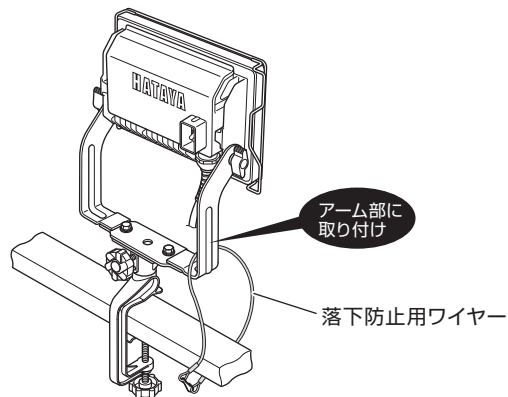
しっかり固定!

バイス中心ネジ

❗ 単管パイプ等丸い形状の部材に固定する場合は市販の単管クランプをご使用ください。滑って落下のおそれがあります。

高所に取り付ける時はバイス等でしっかりと固定して落下しないよう付属の落下防止用ワイヤーで落下防止の処置を行ってください。

❗ 建物建設や設備などの常設用施設照明用途には使用しないでください。



アーム部に取り付け

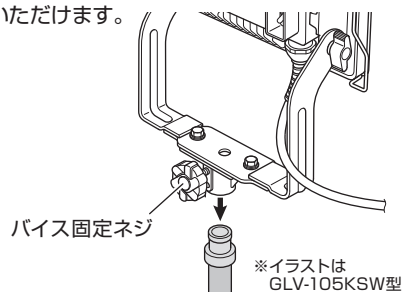
落下防止用ワイヤー

【ハタヤ製三脚スタンドへの取り付け方法】

別売りのハタヤ三脚に取り付けて、高所照明としてもご使用いただけます。三脚スタンド取り付け部に灯体を差し込み、バイス固定ネジで固定してください。

❗ 取り付け部寸法φ27mm径以外の三脚スタンドへの取り付けは弊社までお問い合わせください。

❗ 三脚スタンドに取り付けて使用する場合は安定した地面に垂直になるように設置しまた屋外使用時で風の強い日は特に注意し、砂袋等のおもりで十分な転倒防止の処置を図ってください。



バイス固定ネジ

※イラストはGLV-105KSW型

【仕様】

型式	電線仕様		照明装置	定格 (電圧・消費電力 周波数)	摘要	三脚 取付部 寸法	質量 (kg)
	長さ (m)	種別・太さ(mm)・心数(C)					
●照明スイッチなし							
GLV-105KS	5	VCT 0.75 × 3 (接地付) 2P/2P接地付兼用プラグ付	90W 高輝度LED	100V・90W 50/60Hz兼用	VM-4型バイス付	φ27	3.7
●照明スイッチ有							
GLV-105KSW	5	VCT 0.75 × 3 (接地付) 2P/2P接地付兼用プラグ付	90W 高輝度LED	100V・90W 50/60Hz兼用	VM-4型バイス付	φ27	3.7

※仕様は品質向上のため、予告なしに変更する場合があります。  
※製品に異常が感じられる場合はお買い求めの販売店または弊社までご連絡ください。

発売元 株式会社 **ハタヤリミテッド** 製造元 株式会社 **畑屋製作所**

顧客サービスデスク 0120-686-888 (通話料無料) (ホームページ) <https://www.hataya.jp>

HATAYA

保管用

B288

100W型 軽便LED投光器

照明スイッチなし / GLV-105KS型 照明スイッチ有 / GLV-105KSW型

取扱  
説明書

この度は、100W型軽便LED投光器をお買い上げいただき誠にありがとうございました。本製品のご使用には必ず本説明書をお読みいただき正しくお使いください。



【安全上のご注意】

重要

本説明書は製品を安全に正しくお使いいただき、お使いになる人や他の人への危害や財産への損害を未然に防止するために、必ずお守りいただくことを以下の通り表示しております。表示の内容をよくご理解してから本文をお読みください。

⚠ 警告

この表示を無視して誤った取扱いをすると、人が死亡または重傷を負う可能性が想定される内容を示しています。

⚠ 注意

この表示を無視して誤った取扱いをすると、人が障害を負う可能性が想定される内容、および物的損害のみの発生が想定される内容を示しています。

❗

この記号は、禁止行為であることを示しています。

❗

この記号は、行為を強制したり指示する内容を示しています。

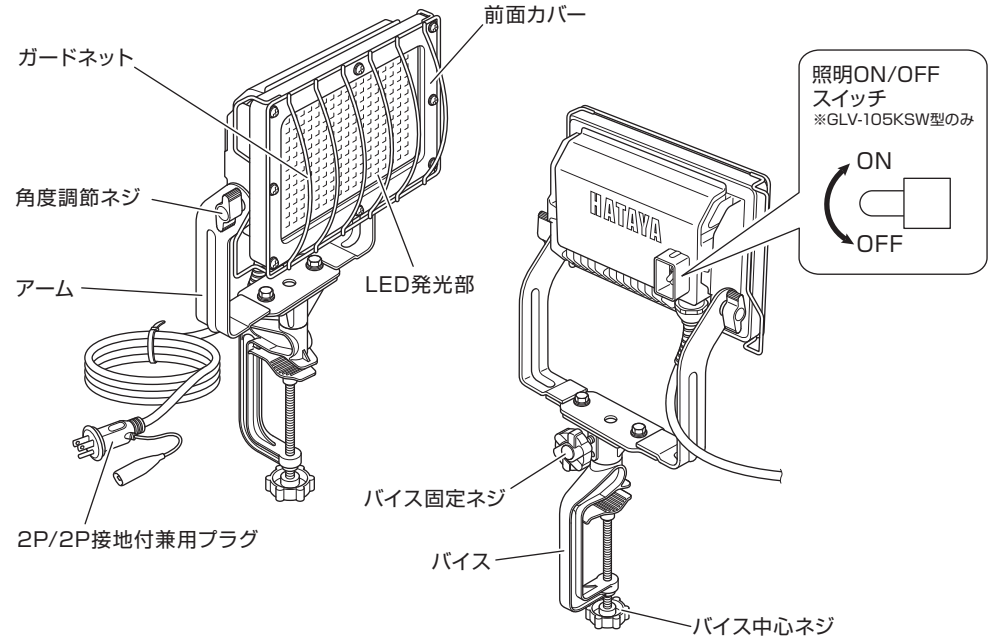
## 警告

- ⊘ 本製品は屋外用です。絶対に水中では使用しない。故障・感電の原因になります。
- ⊘ 可燃性ガス、燃料など可燃物の近くや高温多湿、有害ガス、粉塵など悪環境の場所で使用しない。火災・事故の原因になります。
- ⊘ 点灯中LEDを直視しない。または人に向けない。めまいや気分が悪くなったり、目に障害が現れる原因になります。
- ⊘ 鉄粉・切削油・切削屑・溶接火花・油脂等がかかる所で使用しない。火災・故障の原因になります。
- ⊘ 本体に人が乗ったり、物を載せたりしない。転倒・事故の原因になります。
- ⊘ 電線の被覆に傷がついたまま使用しない。感電・火災の原因になります。
- ⊘ 濡れた手で使用しない。感電の原因になります。
- ⊘ 本体に布・紙などをかぶせないこと。火災・故障の原因になります。
- ⊘ パイスの締め付けを十分に行うこと。落下・けがの原因になります。

## 注意

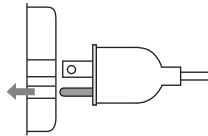
- ⊘ 入力電圧は安定した電源を使用すること。発電機を使用する場合はインバーター式を使用すること。電圧変動が大きい発電機は故障の原因になります。
- ⊘ 周囲温度は0℃～40℃の範囲で使用すること。冷凍室や極端に高温の作業場等では不点灯・立ち消えの原因になります。
- ⊘ 電源電圧はAC100V±10%の範囲内の安定した電源を使用すること。立ち消え、点灯の不安定、短寿命の原因になります。
- ⊘ 発電機を電源として使用する場合は必ず発電機が始動して安定してから本製品のプラグを発電機に接続してください。発電機始動時の高電圧が本製品にかかり故障の原因になります。
- ⊘ 電線を無理に引っ張らない! 踏まない! 重量物をのせない! 火災・感電・断線の原因になります。
- ⊘ 乳幼児の手の届かない所で使用してください。けが・事故の原因になります。
- ⊘ 寒暖差により低温多湿の場所で長時間使用すると前面カバー内側に結露が発生する場合がありますのでご注意ください。
- ⊘ 本製品の清掃を行う場合は必ず電源を抜くこと。けが・故障の原因になります。
- ⊘ 電線を油脂、アルコール、溶剤、薬品等に触れさせない。外皮が浸食され、感電・故障の原因になります。
- ⊘ シンナー等揮発性の薬品で本製品を拭かない。変質の原因になります。
- ⊘ 電線を引っ張らない! 踏まない! 重量物を乗せない! 断線の原因になります。
- ⊘ 落としたり、ぶつけたり、強い衝撃を与えない。故障の原因になります。
- ⊘ 分解・改造しない。感電・けがの原因になります。
- ⊘ 本製品は仮設用照明器具です。施設照明用途には使用しない。長期間の常設設置は行わないでください。
- ⊘ 使用状況に応じて点検を行ってください。

## 【各部名称】※イラストはGLV-105KSW型



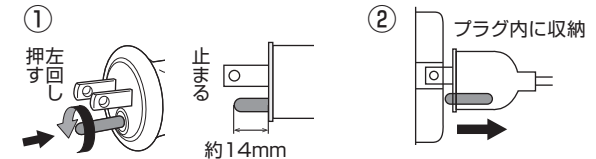
### ●2P/2P接地付兼用プラグの使用方法

#### ① 2P接地付コンセントへの接続



通常アースピンは固定されており、アースピンはコンセントの接地極に挿入されて接続されます。

#### ② 2Pコンセントへの接続



アースピンを左に回しながら押し、アースピンが上図の位置で止まります。2Pコンセントに挿し込むと同時にアースピンがプラグ内に収納されます。(コンセントから抜くと自動的にアースピンはロックされます)

### ●バイスの組立及び使用方法

#### 〈組立方法〉

