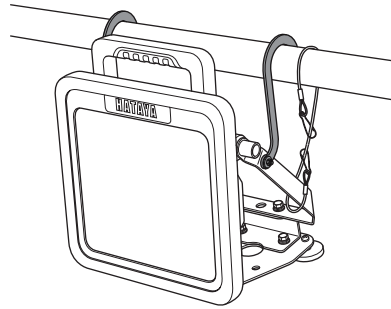


【ご使用方法】

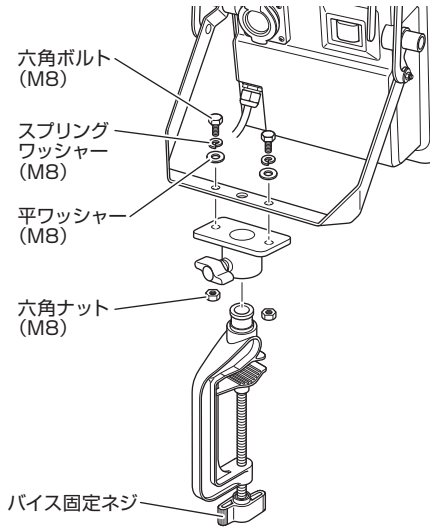
●吊り下げ取り付け



φ48.6までの単管パイプに吊り下げられます。

❗ 吊り下げて使用する時は落下しないよう付属の落下防止用ワイヤーで落下防止の処置を行ってください。

●バイス取り付け



- ①ブラケットアームからマグネット付取付座を外します。
- ②継手をブラケットアームに継手に付属しているボルトで固定します。
- ③継手部の穴にバイスの上部を奥までしっかりと差し込んでください。
- ④バイス固定ネジで抜けないように固定してください。
- ⑤バイス中心ネジで取付部材の厚みより広く開き、しっかりと中心ネジで締め付け、固定してください。(有効締付幅/75mm)

❗ ●高所に取り付ける時はバイスでしっかりと固定して万一の落下に備えて落下防止処置を施してください。  
●バイス固定・中心ネジの締め付けに工具は使用しないでください。

●三脚スタンド取り付け

別売りのハタヤ三脚に取り付けて、高所照明としてもご使用いただけます。三脚スタンド取り付け部に灯体を差し込み、バイス固定ネジで固定してください。

ハタヤ適合三脚スタンド

- CPL-2型レンカスタンド (JANコード) 49-30510-32135-6
- CHX-2型ハイパースタンド (JANコード) 49-30510-32004-5
- CBX-3N型ハイブライトスタンド (JANコード) 49-30510-32132-5

❗ 三脚スタンドに取り付けて使用する場合は安定した地面に垂直になるように設置し、また屋外使用時で風の強い日は特に注意し、砂袋等のおもりで十分な転倒防止の処置を図ってください。

【仕様】

型式	電線仕様		照明装置	定格 (電圧・消費電力 周波数)	コンセント仕様		摘要	三脚 取付部 寸法	質量 (kg)
	長さ (m)	種別・太さ(mm)・心数(C)			定格	形状×個数			
<b>LWA-50K-M</b>	5	VCT 1.25 × 3	50W 高輝度LED	100V・50W 50/60Hz兼用	2P・15A・125V 接地付	φ×1	V-3(GL)型バイス 落下防止用ワイヤー付	φ20	3.4

※仕様は品質向上のため、予告なしに変更する場合があります。  
製品に異常が感じられる場合はお買い求めの販売店または弊社までご連絡ください。

発売元 **株式会社ハタヤリミテッド** 製造元 **株式会社畑屋製作所**

顧客サービスデスク 0120-686-888(通話料無料)

ホームページ <https://www.hataya.jp>

HATAYA

保管用

B285

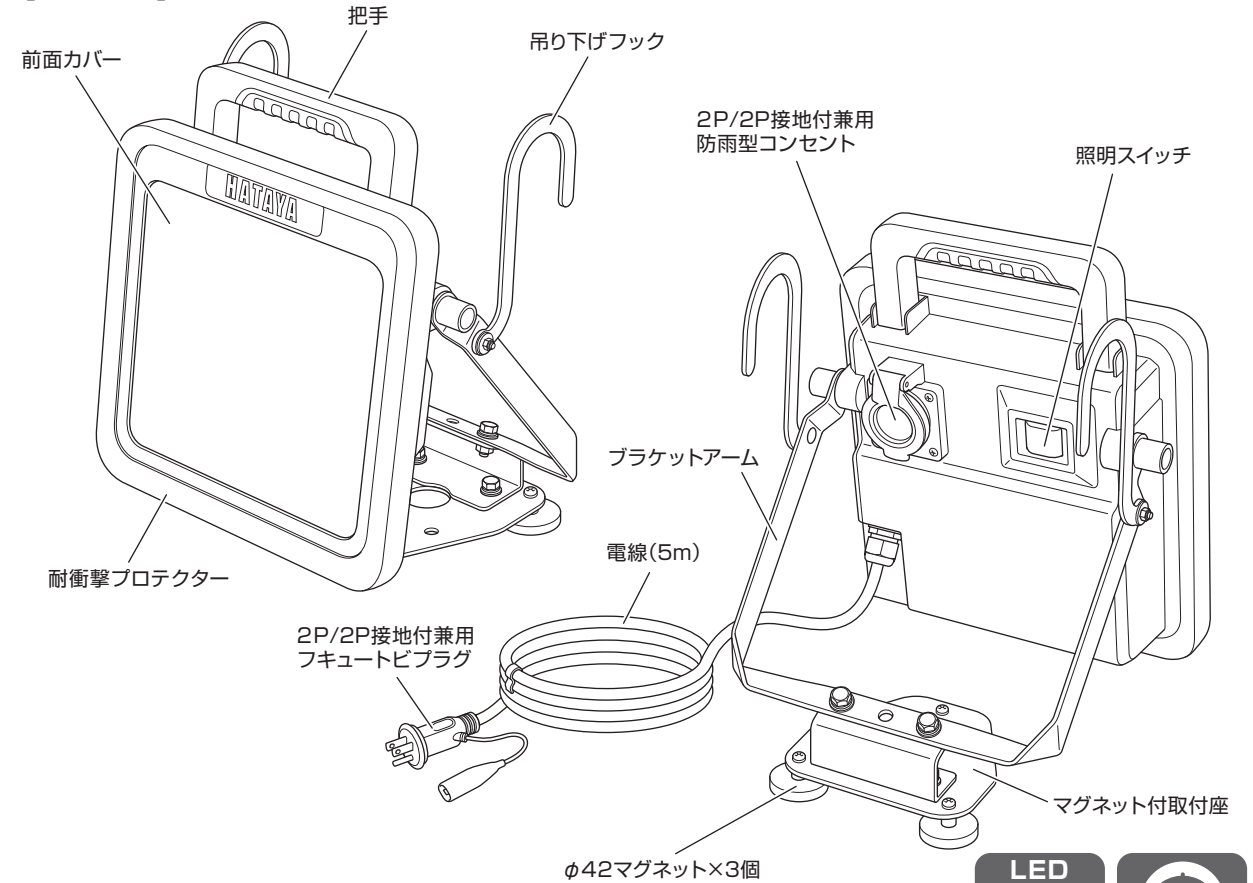
# マグネット取り付けタイプ 50W LEDケイ・ライト

AC点灯専用タイプ / LWA-50K-M型

取扱  
説明書

この度は、マグネット取り付けタイプ 50W LEDケイ・ライトをお買い上げいただき誠にありがとうございました。  
本製品のご使用には必ず本説明書をお読みいただき正しくお使いください。

【各部名称】



【安全上のご注意】

**重要** 本説明書は製品を安全に正しくお使いいただき、お使いになる人や他の人への危害や財産への損害を未然に防止するために、必ずお守りいただくことを以下の通り表示しております。表示の内容をよくご理解してから本文をお読みください。

⚠警告

この表示を無視して誤った取扱いをすると、人が死亡または重傷を負う可能性があります。想定される内容を示しています。

⚠注意

この表示を無視して誤った取扱いをすると、人が傷害を負う可能性が想定される内容、および物的損害のみの発生が想定される内容を示しています。

⊘ この記号は、禁止行為であることを示しています。

❗ この記号は、行為を強制したり指示する内容を示しています。

## 警告

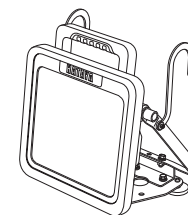
- 本製品は屋外用です。絶対に水中では使用しない。事故・感電の原因になります。
- 点灯中LEDを直視しない。また人に向けない。めまいや気分が悪くなったり目に障害が現れる原因になります。
- 鉄粉・切削油・切削屑・溶接火花・油脂等がかかる所で使用しない。火災・故障の原因になります。
- 本体に人が乗ったり、物を載せたりしない。転倒・事故の原因になります。
- 電線の被覆に傷がついたまま使わない。感電・火災の原因になります。
- 屋外で使用する場合は、入力プラグは必ず防雨型コンセントに接続して使用すること。故障・感電の原因となります。
- 可燃性ガス、燃料など可燃物の近くや高温多湿、有害ガス、粉塵など悪環境の場所で使用しない。火災・事故の原因になります。
- マグネットがついていますので、ペースメーカーや電子医療機器を装着されている方は十分にご注意ください。
- 必ず接地をとって使用すること。感電の原因になります。
- 濡れた手で使用しない。感電の原因になります。
- 本体に布や紙をかぶせないこと。火災・故障の原因になります。

## 注意

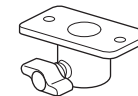
- 入力電圧は安定した電源を使用すること。発電機を使用する場合はインバーター式を使用すること。電圧変動が大きい発電機は故障の原因になります。
- 電源電圧はAC100V±10%の範囲内の安定した電源を使用すること。立ち消え、点灯の不安定、短寿命の原因になります。
- マグネットを取り付けて使用する場合落下に十分注意すること。故障の原因になります。
- マグネットに磁気カードや精密電子機器などを近付けない。磁力による破損の原因になります。
- 落としたり、ぶつかけたり、強い衝撃を与えない。故障の原因になります。
- 電線を油脂、アルコール、溶剤、薬品等に触れさせない。外皮が浸食され、感電・故障の原因になります。
- 吊り下げて使用する場合は、付属の落下防止用ワイヤーで落下防止の処置を図ること。強風時は、使用を中止すること。器具の破損・けがの原因になります。
- 本製品は仮設用照明器具です。常設の施設照明用途には使用しない。長期間の常設設置は行わないでください。
- 周囲温度は0℃～40℃の範囲で使用すること。冷凍室や極端に高温の作業場所等では不点灯・立ち消えの原因になります。
- 乳幼児の手の届かない所で使用してください。けが・事故の原因になります。
- 発電機を電源と使用する場合は必ず発電機が始動して安定してから本製品のプラグを発電機に接続してください。発電機始動時の高電圧が本製品にかかり故障の原因となります。
- 振動の激しい場所ではマグネットを吸着して使用しない。落下の原因になります。
- 平らな面に確実に固定できる場所で使用すること。壁面などに取り付けた場合、落下の原因になります。
- シンナー等揮発性の薬品で本製品を拭かない。変質の原因になります。
- 本製品の清掃を行う場合は必ず電源を抜くこと。けが・故障の原因になります。
- 電線を引っ張らない!踏まない!重量物を乗せない!断線の原因になります。
- 分解・改造しない。故障・けがの原因になります。
- 使用状況に応じて点検を行ってください。

## 【梱包内容】

下記のものが全て梱包されているかご使用前にご確認ください。



灯体×1



継手金具セット×1

※付属のボルトで取り付けてください



バイス×1



落下防止ワイヤー×1



取扱説明書(本書)×1

## 【ご使用方法】

### ●明るさ2段階切り替え照明スイッチ

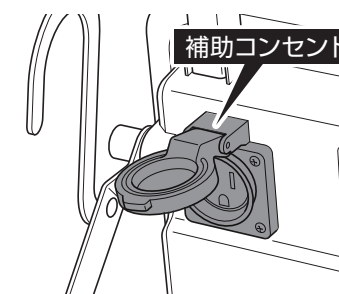


照明スイッチ

Hi点灯 (50W) 全光束 5500Lm	照明スイッチ I O II	Low点灯 (25W) 全光束 2750Lm
消灯		

- スイッチ操作は必ず指で行ってください。先端が尖ったもので行うとスイッチカバーが破れる原因となります。

### ●2P/2P接地付兼用防雨型コンセント



補助コンセントとして使用する場合は **14A(1400W)まで**  
連結点灯して使用する場合は **10灯まで**

- 定格を超えて使用しない。
- 屋外でコンセントを使用する場合は、必ず防雨型プラグを接続して使用してください。

## 【マグネットについて】

### 警告

- マグネットに携帯電話、磁気カード、精密電子機器等は近づけない。磁力で破損のおそれがあります。
- ペースメーカー、電子医療機器等を装着されている方は十分に注意してご使用ください。
- 振動の激しい場所では使用しない。落下の原因となります。
- 無理な力を加えない。
- 平らな面に確実に固定できる場所で使用してください。
- 金属物に取り付ける際、指を挟まないよう注意してください。
- 取り付ける際は落下しないよう十分に注意してください。
- 特に高所に取り付ける際は、万一の落下に備えて落下防止措置を施してください。

## 【LEDに関するご注意】

- LED光源にはばらつきがあるため、LED光源毎に発光色・明るさが若干異なる場合があります。
- 非インバーター式発電機やDC-ACインバーターを電源として使用すると点灯が不安定になったり、雑音が入る場合があります。または故障の原因となるおそれがありますので使用しないでください。