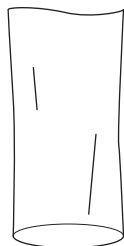
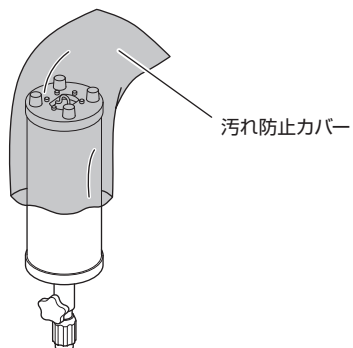


## 灯体汚れ防止カバー(LEC-YB型)の場合

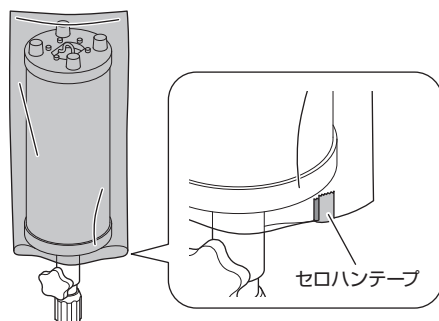
- 付属内容  
灯体汚れ防止カバー(H450×W250mm)  
×100枚入



- 1** 灯体に上から汚れ防止カバーを被せてください。



- 2** 汚れ防止カバーが灯体から抜けないようにセロハンテープなどで留めて固定してください。



### 【仕 様】

型 式	摘 要	質 量 (kg)
●アウトリガー		
LEC-FP	2個セット(取り付け用六角ボルト(M6×55)付属)	0.3
●タイヤカバー		
LEC-TC	2個セット	0.18
●灯体汚れ防止カバー		
LEC-YB	100枚セット(H450×W250mm)	—

製品に異常が感じられる場合はお買い求めの販売店または弊社までご連絡ください。  
※製品の仕様は品質向上のため、予告なしに変更する場合があります。

発売元 株式会社 **ハタヤリミテッド**

顧客サービスデスク 0120-686-888(通話料無料)

ホームページ <https://www.hataya.jp>

# HATAYA

保管用  
B304

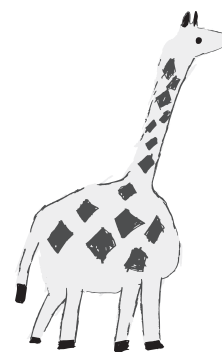
キャスター付LEDジューデンライトセット「キリンライトセット」専用

## オプションパーツ取付方法

LEC-FP型 / LEC-TC型 / LEC-YB型

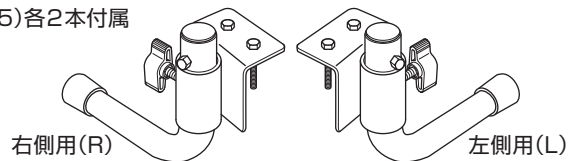
取 扱  
説 明 書

- 対応機種  
・キャスター付ジューデンライトセット「キリンライトセット」(LEC-60BS型)

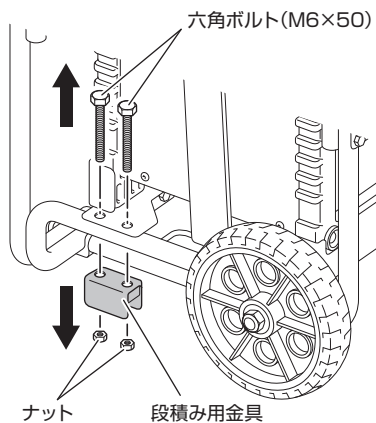


## アウトリガー(LEC-FP型)の場合

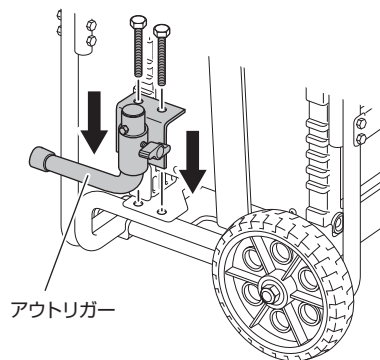
- 付属内容  
アウトリガー×2個  
六角ボルト(M6×55)各2本付属



- 1** 台車についている六角ボルトとナットを外して段積み用金具を取り外します。  
※取り外した六角ボルト(M6×50)は使用しません。

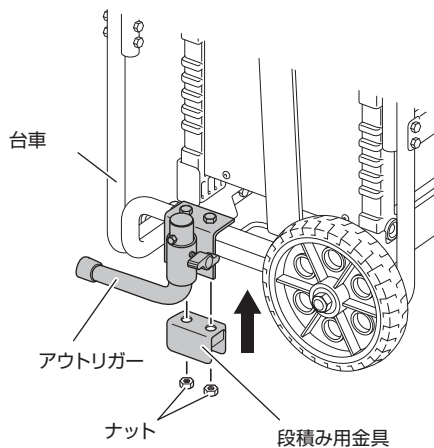


- 2** 付属の六角ボルト(M6×55)を使用してアウトリガーをスタンドに取り付けます。

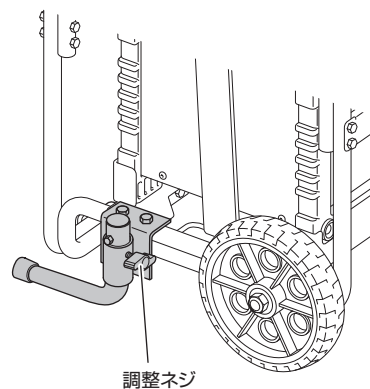


- ! アウトリガーには「右側用(R)」「左側用(L)」があります。向きを合わせて取付を行ってください。

- 3** アウトリガーと段積み用金具で台車を挟みこむようにしてナット締めしてください。

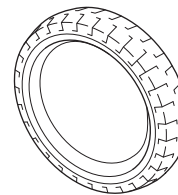


- 4** 調整ネジを緩めてアウトリガーの向きを自由に調整できます。向きが決まったら調整ネジを確実に締めてください。



## タイヤカバー(LEC-TC型)の場合

- 付属内容  
タイヤカバー×2個



- ! 支柱から灯体を外し、支柱は一番下まで下げた状態でタイヤカバーを取り付けてください。

