

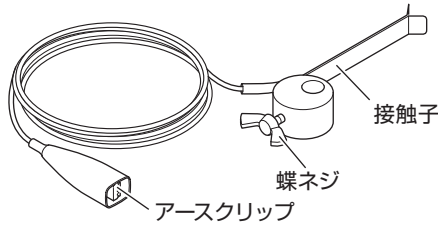
MSB-AC3型

取扱 説明書

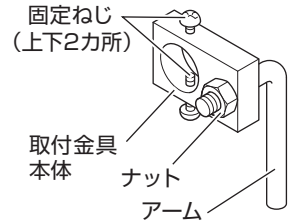
この度は、コアドリル専用メタセンアダプターをお買い上げいただき誠にありがとうございました。
本製品のご使用には必ず本説明書をお読みいただき正しくお使いください。

【各部名称】

MSB-AS3型 メタセンアダプター



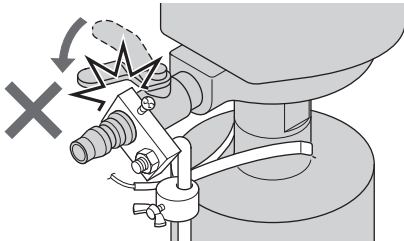
コアドリル専用 取付金具



【コアドリルへの取付について】

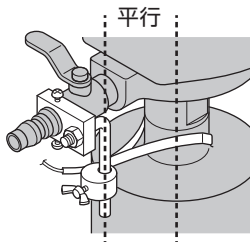
注意 本製品はコアドリルの給水口部分(斜線部)に取り付けるようになっております。ご使用のコアドリルの給水コックやドリルビットの形状に合わせて、下記注意点をお守りの上、取付を行ってください。

! コアドリル専用取付金具本体は、バルブレバー動作の邪魔にならない位置に取り付けてください。



※バルブレバーの位置や形状は製品またはメーカーによって異なります。

! アームはドリルビットと平行になるようにナットで締め付け、固定してください。



固定ねじを締めて給水コックに固定

ナットでアームを固定

蝶ねじを締めてアームを固定

バルブレバー

コアドリル

コアドリル専用取付金具の固定位置

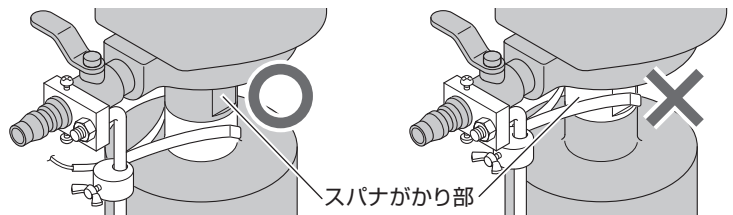
給水口

接触子をコア部に取付

蝶ねじを締めてアームを固定

! ●接触子は回転時に接触が不安定になるため、ジョイント部のスパナがかり部分(平面のある所)には取り付けないでください。

●接触子を挟む所の塗装・サビ等は必ず紙ヤスリ等ではがして、導通のよい状態でご使用ください。



スパナがかり部

【アースの取り方について】

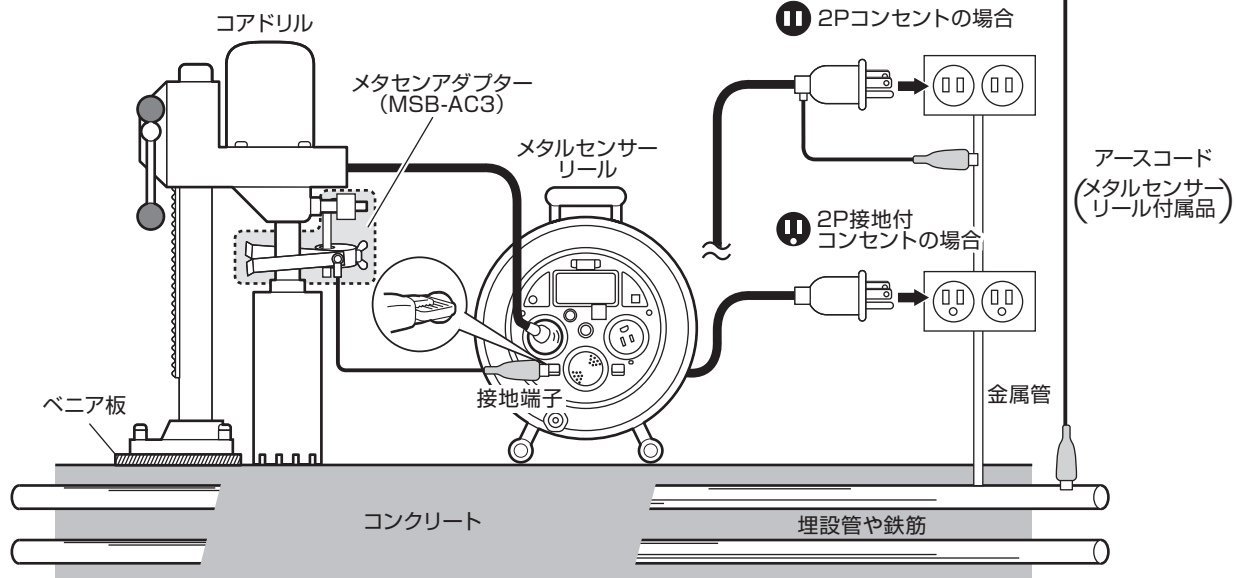
●接続例

発電機でご利用の場合は、メタルセンサーリールに付属されているアースコードを利用して、建物のアースされた金属部に直接接続してください。動作しない場合は下の接地抵抗値の計測法を参照の上、接地抵抗値を計測してください。



アース・極性チェックランプ

※アース・極性チェックランプが点灯しない場合がありますが、メタルセンサー機能は働きます。

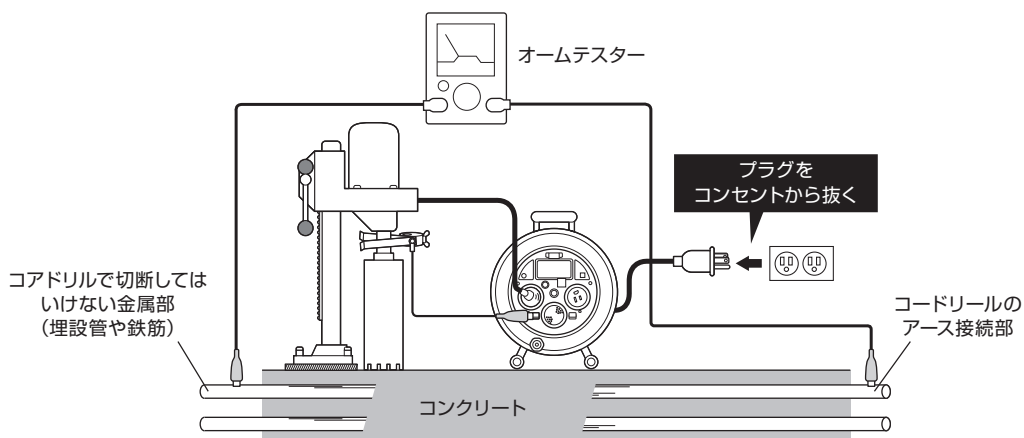


【接地抵抗値の計測法】(メタルセンサー機能動作条件)

メタルセンサーは

- MSS型(大容量型)…**2kΩ以下**
- MSB型、MSF型…**1kΩ以下**

で動作します。※接地の基準は100Ω以下



■お問い合わせ 発売元 **株式会社ハタヤリミテッド** 製造元 **株式会社 畑屋製作所**

顧客サービスデスク 0120-686-888(通話料無料)

ホームページ <http://www.hataya.jp>