

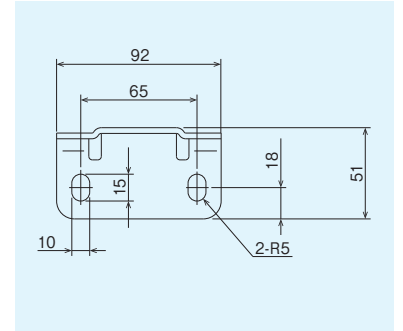
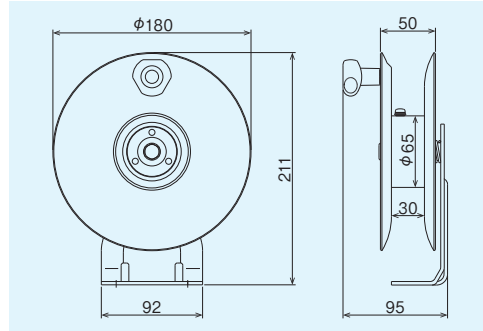
アースリール

タンクローリー車や台車などに最適なアースリール 巻き取りドラムはリン酸塩皮膜処理+サビに強い粉体塗装仕上げです

アースクリップを接地部に挟むだけで、移動貯蔵タンクや給油タンク車など静電気による爆発が発生するおそれのある液体危険物の取り扱いや感電事故の危険のある高所作業車の活線付近での作業も安心です。

■ 特長

- 取り付けやすいコンパクトサイズ
- 本体は丈夫な厚鋼板製
- アースクリップを挟むだけの簡単な使用法



型 式	電線仕様		アースクリップ仕様		抵抗値	質量 (kg)	標準価格(円)
	長さ (m)	太さ (mm)・心数 (C)	定 格 (A)	個 数			
SE-20	20	0.75 (補強線入) × 1	20	1	500mΩ以下	1.7	9,680 税抜 8,800

●アースコードの種別・太さ・長さ、またはアースクリップの仕様に応じて特注製作致します。