

# 200V RAINPROOF TYPE CORDREEL

HATAYA

屋外用



## 三相200V型

# 屋外用コードリール

万一の感電事故を防ぐ**過負荷付漏電遮断器付**



プラント、造船工場など200V電源を必要とする  
さまざまな現場で活躍します！

雨中でも安心の屋外用防雨型



# HATAYA 200V RAINPROOF TYPE CORDREEL

三相200V型屋外用コードリール

雨中や粉塵の多い場所でも安全な三相200V型屋外用コードリール。

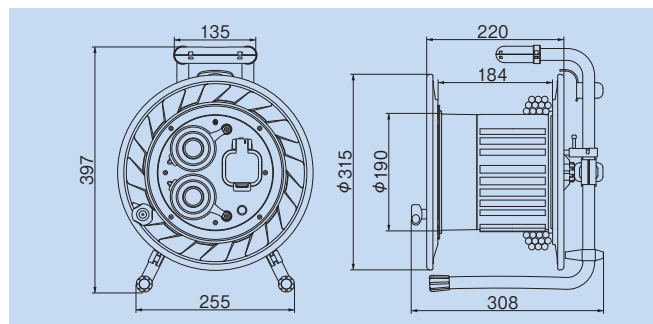
電圧降下の少ない3.5mm<sup>2</sup>極太ケーブル仕様もラインアップ!!



## ■用途

プラント、造船工場、建設工事、各種屋外工事など

## ■寸法図



## ■仕様表

型式	電線仕様		コンセント仕様		パイロットランプ	漏電遮断器	摘要	質量 (kg)	梱包 (台)	標準価格 (円)	JANコード
	長さ(m)	種別・太さ(mm <sup>2</sup> )・心数(C)	定格	形状×個数							
<b>●標準型</b>											
<b>BFS-202M</b>	20	ソフトケーブル	3P・20A・250V 接地付	⊕×2	●	過負荷付	コンセント防雨キャップ 防雨型3P接地付プラグ	9.2	1	63,800	12750-7
<b>BFS-302M</b>	30	VCT 2.0 × 4						11.2		70,840	
<b>●3.5m極太ケーブル仕様</b>											
<b>BFS-332M</b>	30	ソフトケーブル VCT 3.5 × 4	3P・20A・250V 接地付	⊕×2	●	過負荷付	コンセント防雨キャップ 防雨型3P接地付プラグ	15.8	1	79,200	12752-1

※上記機種種の定格電流は5Aです。 ※全機種コンセント防雨キャップ、ブレーキストッパー付。

## ■主な特長

### 充電部は完全防雨構造

独自の密封構造でコンセント配電部への水の浸入を防ぎます。

※イメージ図



### 防水カバー付漏電遮断器

使い過ぎも感知する過負荷付漏電遮断器付。使用状態をすぐに確認できる前面設置です。

### コンセント防雨キャップ

コンセント内部への水やホコリの浸入を防ぎます。



### パイロットランプ

通電状態を確認できます。

### ネームプレート付

社名・住所・購入年月日を記載したり、持込み許可ラベルが貼れる便利なプレートです。



### 安定感も兼ね備えたフレーム構造

フレーム背面には、巻き落ち防止金具と兼用の安定脚を設けました。寝かせた状態で使用する場合大変便利です。



### 太くて丈夫な二重構造脚

脚パイプは、直径19.1ミリの鋼管パイプを採用。曲げ部は補強パイプが入っている二重構造設計となっています。

### ソフトンVCTケーブル

コンパウンドに合成ゴムを適度に配合し、耐寒性と耐摩耗性に優れたしなやかなシースの電線です。

### ブレーキストッパー(背面)

ドラムの空転を防ぎ、移動時のコードのたるみや使用中のコードのからみを解消します。



HATAYA JANコード 49-30510



安全に関するご注意

安全にご使用いただくために、接続する機器、器具のプラグは防雨型プラグを使用してください。ご使用の前に、取扱説明文をよくお読みいただいた上で、正しくお取り扱いください。

※仕様は品質向上のため、予告なしに変更する場合があります。

## 株式会社ハタヤリミテッド 株式会社 畑屋製作所

ハタヤリミテッド本社 / 〒460-0011 名古屋市中区大須四丁目10番90号 TEL (052) 261-3821 (代)

畑屋製作所本社工場 / 〒467-0854 名古屋市長春区浮島町12番24号 TEL (052) 692-7211 (代)

岐阜工場 / 〒501-0314 岐阜県瑞穂市十八条586番3 TEL (058) 328-5700 (代)

●東京支社 ●大阪支社 ●仙台支社 ●北関東支社 ●新潟支社

●名古屋支社 ●広島支社 ●福岡支社 ●岐阜物流センター

■関連会社

ハタヤオーケーエス株式会社 〒143-0004 東京都大田区昭和島一丁目1番5号

松栄興産株式会社 〒467-0854 名古屋市長春区浮島町12番24号

