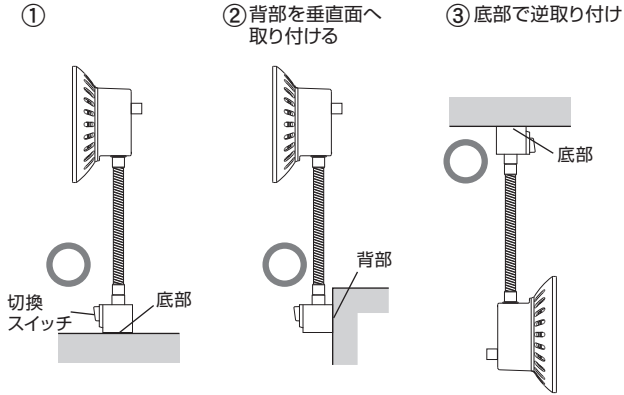


【使用方法】

●マグネットタイプ(LD-10M)の場合

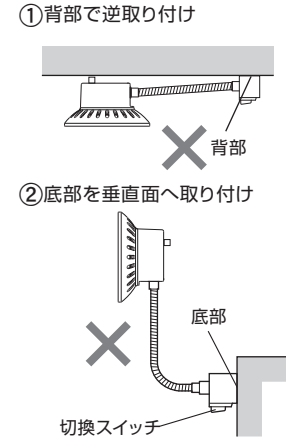
取り付けたい水平面に本体を手で支えながら置き、マグネットの切換スイッチをONにしてください。

【正しい取り付け方】



※②③のような取り付けをする場合は落下しないよう充分に注意の上ご使用ください。

【誤った取り付け方】

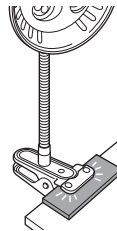


！ 垂直面や逆取り付けの場合はマグネットの取付方向に注意して鉄板厚ができるだけ厚い構造物に取り付けて使用すること。(板厚10mm以上で最大吸着力が得られます)薄板はマグネットの吸着力が弱く**落下事故**の原因となります。

●クリップタイプ(LD-10C)の場合

任意の位置にクリップで挟んで取り付けてください。
有効ツカミ板厚 50mm(φ)

！ 薄いものに取り付ける場合は、添え木をすること。
落下の原因となり危険です。



【仕様】

| タイプ | 型式 | 電線仕様 | | 照明装置 | 定格 (電圧・消費電力 周波数) | 質量 (kg) |
|---------|---------------|-------|------------------|---------------|---------------------------|------------|
| | | 長さ(m) | 種別・太さ(mmφ)・心数(C) | | | |
| フロアスタンド | LDT-10 | 5 | VCTFK 0.75×2 | 10W高輝度 LED | 100V・10W 50/60Hz 兼用 | 2.6 |
| デスクスタンド | LD-10D | 1.6 | 耐熱コード 0.75×2 | | | 1.3 |
| マグネット | LD-10M | | | | | 1.7 |
| クリップ | LD-10C | | | | | 1.0 |

※仕様は品質向上のため、予告なしに変更する場合があります。
製品に異常が感じられる場合はお買い求めの販売店または弊社までご連絡ください。

発売元 **株式会社ハタヤリミテッド** 製造元 **株式会社畑屋製作所**

顧客サービスデスク 0120-686-888(通話料無料)

ホームページ <http://www.hataya.jp>

HATAYA

保管用

B164

LEDハタヤタッチカンライト

フロアスタンドタイプ **LDT-10**型・デスクスタンドタイプ **LD-10D**型・マグネットタイプ **LD-10M**型・クリップタイプ **LD-10C**型

取扱説明書

この度は、LEDハタヤタッチカンライトをお買い上げいただき誠にありがとうございました。
本製品のご使用には必ず本説明書をお読みいただき正しくお使いください。



【安全上のご注意】

重要

本説明書は製品を安全に正しくお使いいただき、お使いになる人や他の人への危害や財産への損害を未然に防止するために、必ずお守りいただくことを以下の通り表示しております。表示の内容をよくご理解してから本文をお読みください。

警告

この表示を無視して誤った取扱いをすると、人が死亡または重傷を負う可能性が想定される内容を示しています。

注意

この表示を無視して誤った取扱いをすると、人が傷害を負う可能性が想定される内容、および物的損害のみの発生が想定される内容を示しています。



この記号は、禁止行為であることを示しています。



この記号は、行為を強制したり指示する内容を示しています。

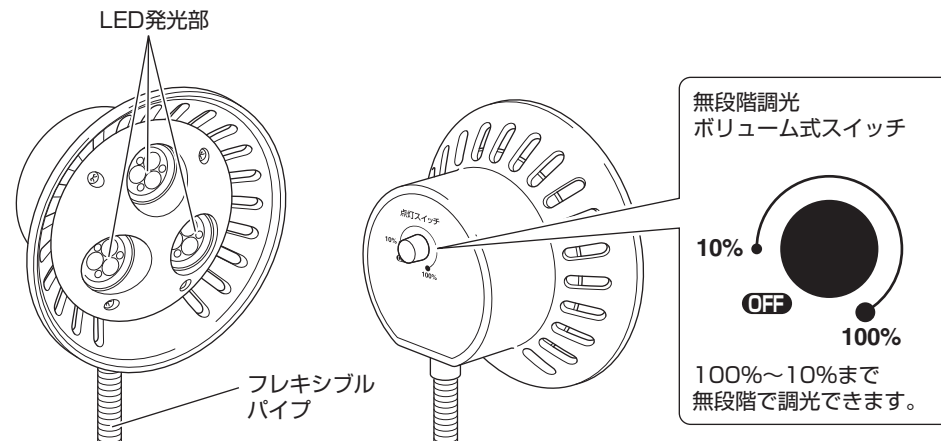
警告

- ⊘ 本製品は屋内型です。雨中や水のかかるところで使用しない。感電・事故の原因になります。
- ⊘ 点灯中LEDを直視しない。または人に向けない。めまいや気分が悪くなったり、目に障害が現れる原因になります。
- ⊘ ガスが発生する場所や可燃物の近くでは絶対に使用しない。火災・事故の原因になります。
- ⊘ 電線の被覆に傷がついたまま使用しない。感電・火災の原因になります。
- ⊘ <LDT-10型・LD-10D型> 使用の際は垂直に設置し、傾斜地には設置しない。故障・けがの原因となります。
- ⊘ <LD-10M型> マグネットがついていますのでペースメーカー、電子医療器を装着されている方は十分にご注意ください。

注意

- ⊘ 電源電圧は100Vの±10%の範囲内(90~110V)で使用すること。立ち消え、点灯の不安定、短寿命の原因になります。
- ⊘ 入力電圧は安定したAC100V電源を使用すること。発電機を使用する場合はインバーター式を使用すること。電圧変動が大きい発電機は故障の原因になります。
- ⊘ シンナー等揮発性の薬品で本製品を拭いたりしない。変質の原因になります。
- ⊘ 鉄粉・切削屑・溶接火花等がかかる所及び可燃物の近くで使用しない。火災・故障の原因になります。
- ⊘ 電線を油脂、アルコール、溶剤、薬品等に触れさせない。外皮が浸食され、早期劣化の原因になります。
- ⊘ 周囲温度は0℃~40℃の範囲で使用すること。火災・故障の原因になります。
- ⊘ 分解・改造しない。感電・けがの原因になります。
- ⊘ 電線を無理に引っ張らない! 踏まない! 重量物をのせない! 火災・感電・断線の原因になります。
- ⊘ 落したり、ぶつかけたり、強い衝撃を与えない。故障の原因になります。
- ⊘ <LD-10M型> マグネットに磁気カード、精密電子機器等を近づけない。磁力による破損の原因になります。
- ⊘ <LD-10M型> 振動の激しい場所ではマグネットを吸着して使用しない。落下の原因になります。
- ⊘ <LD-10C型> クリップで取り付ける際は確実にはさむこと。落下の原因になります。

【各部名称】



LEDに関するご注意

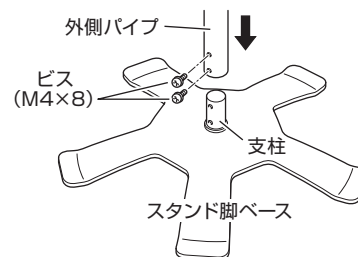
- LED光源にはばらつきがあるため、LED光源毎に発光色・明るさが若干異なる場合があります。
- 非インバーター式発電機やDC-ACインバーターを電源として使用すると点灯が不安定になったり、雑音が入る場合があります、または故障の原因となるおそれがありますので使用しないでください。

【LDT-10型フロアスタンドタイプについて】

●組立方法

フロアスタンドタイプのスタンド脚ベース部は組立式となっております。組立前に以下のものが梱包されているかご確認ください。

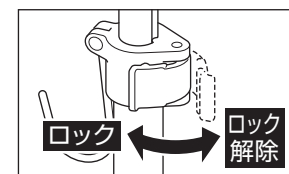
- 梱包内容
- ① 灯体(コード・伸縮パイプ)×1
 - ② スタンド脚ベース(裏側におもり付)×1
 - ③ ビス(M4×8)×2



スタンド脚ベースの支柱に外側パイプをいっばいまで差し込み、支柱と外側パイプのビス穴を合わせて、付属のビスで締め付けてください。

●高さの調整方法

レバーロック



高さを1,050~1,550mmまで調整可能です。

●設置について

転倒防止のため、傾斜地では使用しないでください。

