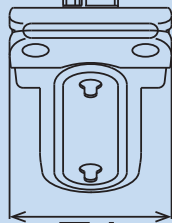
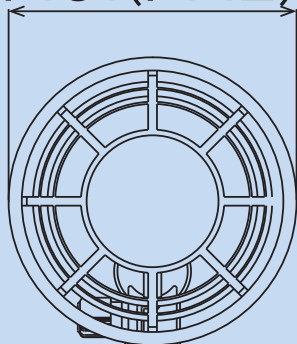


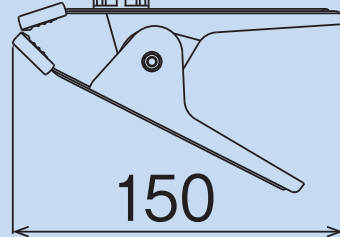
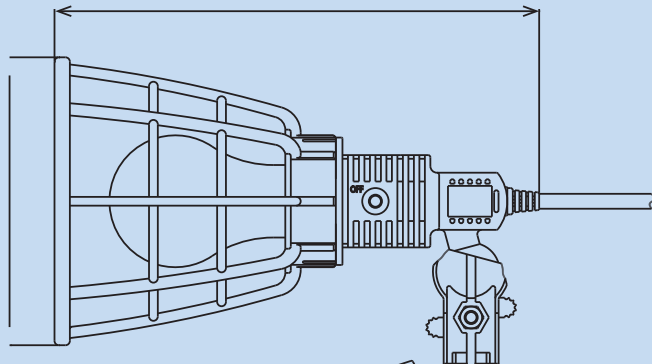
$\phi 131(\phi 142)$



74

221 (252)

$\phi 131(\phi 142)$



150

()内はKL-200型の寸法