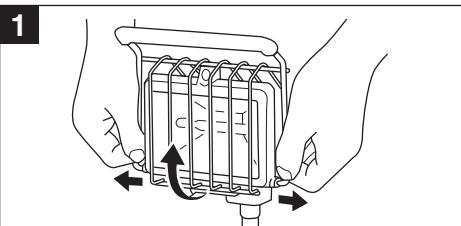
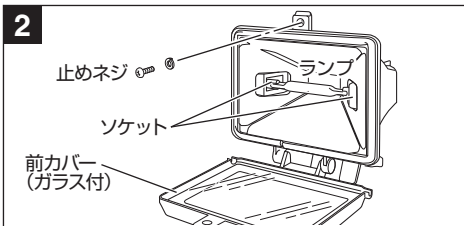


【ランプの交換方法】

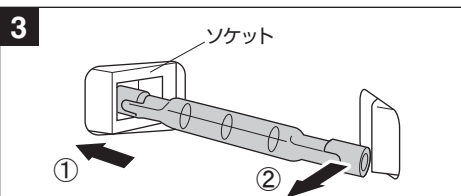
! 交換・お手入れは、必ずプラグをコンセントから抜き、灯体が熱くないことを確認してから行ってください。



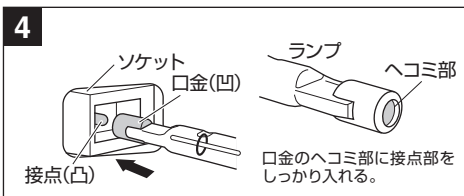
ガードの横サイドを引きながら上方向へ引いてガードを外してください。



前カバーを止めているネジを外し、前カバーに手を添えて正面に開けてください。



ランプを左右どちらかに押しながら手前に引き、ソケットから外します。逆の手順で新しいランプを取り付けてください。



新しいランプを取り付けたら、ソケットの接点部にランプの口金が確実に取り付けられていることを確認してください。

! ランプのガラス部分は素手で触れたり、汚したりしないこと。ランプ効率が損なわれ短寿命の原因となります。

【仕様】

型式	電線仕様		照明装置	定格 (電圧・消費電力)	摘要	質量 (kg)
	長さ (m)	種別・太さ(mm)・心数(C)				
MH-M15	1.6	耐熱コード 0.75 × 2	110V150W型 耐振ハロゲン球 (PJ-150W-S)	110V・150W	ON/OFF切換式マグネット付	1.8
MH-C15					クリップ付(最大φ50)	1.0
●交換球						
PJ-150W-S	両口金型110V・150W型耐振ハロゲンランプ					0.006

※仕様は品質向上のため、予告なしに変更する場合があります。

製品に異常が感じられる場合はお買い求めの販売店または弊社までご連絡ください。

発売元 **株式会社ハタヤリミテッド** 製造元 **株式会社 畑屋製作所**

顧客サービスデスク 0120-686-888(通話料無料)

ホームページ <http://www.hataya.jp>

HATAYA

保管用
B029③

ミニハロゲンライト

マグネットタイプ **MH-M15M** 型・クリップタイプ **MH-C15** 型

取扱
説明書

この度は、ミニハロゲンライトをお買い上げいただき誠にありがとうございました。本製品のご使用には必ず本説明書をお読みいただき正しくお使いください。



マグネットタイプ
MH-M15



クリップタイプ
MH-C15

ハロゲン
150
ワット

【安全上のご注意】

重要

本説明書は製品を安全に正しくお使いいただき、お使いになる人や他の人への危害や財産への損害を未然に防止するために、必ずお守りいただくことを以下の通り表示しております。表示の内容をよくご理解してから本文をお読みください。

警告

この表示を無視して誤った取扱いをすると、人が死亡または重傷を負う可能性が想定される内容を示しています。

注意

この表示を無視して誤った取扱いをすると、人が傷害を負う可能性が想定される内容、および物的損害のみの発生が想定される内容を示しています。

禁止

この記号は、禁止行為であることを示しています。

強制

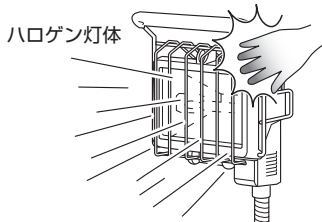
この記号は、行為を強制したり指示する内容を示しています。

警告

- 本製品は屋内型です。雨中や水のかかるところで使用しない。感電・事故の原因になります。
- 本体に布・紙などをかぶせないでください。火災・故障の原因になります。

- 点灯中、消灯直後はハロゲン灯体に触れない。やけどの原因になります。

やけど注意



- 鉄粉・切削屑・溶接火花等がかかる所及び可燃物の近くで使用しない。火災・故障の原因になります。

- 電線の被覆に傷がついたまま使用しない。感電・火災の原因になります。

- ランプの交換は、必ず電源を切って冷却してから行うこと。やけどの原因になります。

- 周囲温度は-5℃~40℃の範囲で使用すること。火災・故障の原因になります。

マグネット付(MH-M15)のみ

- マグネットがついていますのでペースメーカー、電子医療器を装着されている方は十分にご注意ください。人体への障害のおそれがあります。

注意

- 電線を無理に引っ張らない! 踏まない! 重量物をのせない! 火災・感電・断線の原因になります。

- 濡れた手で触らない。感電の原因になります。

- 電線を油脂、アルコール、溶剤、薬品等に触れさせない。外皮が浸食され、早期劣化の原因になります。

- 分解・改造しない。感電・けがの原因になります。

- 落したり、ぶつけたり、強い衝撃を与えない。故障の原因になります。

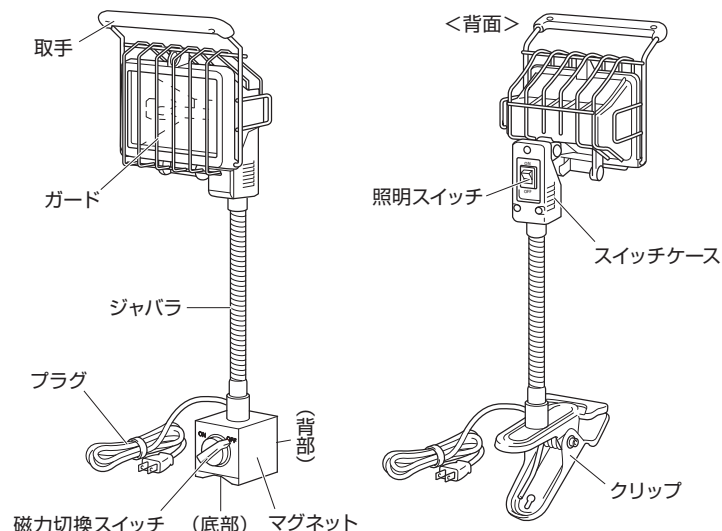
- 寒暖差により低温多湿の場所で長時間使用すると前面ガラス内側に結露が発生する場合がありますのでご注意ください。

マグネット付(MH-M15)のみ

- マグネットに磁気カード、精密電子機器等を近づけない。磁力による機器の故障・破損の原因になります。

- 振動の激しい場所ではマグネットを吸着して使用しない。落下の原因になります。

【各部名称】

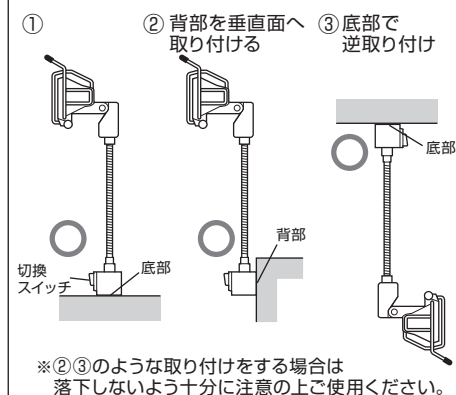


【使用方法】

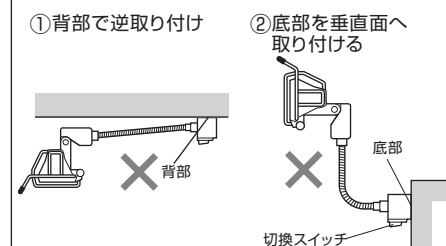
1-(1)マグネット付(MH-M15)の場合

取り付けたい水平面に本体を手で支えながら置き、マグネットの切換スイッチをONにしてください。

【正しい取り付け方】



【誤った取り付け方】



- 垂直面や逆取り付けの場合はマグネットの取り付け方向に注意して鉄板厚ができるだけ厚い構造物に取り付けて使用すること。(板厚10mm以上で最大吸着力が得られます)薄板はマグネットの吸着力が弱く**落下事故**の原因となります。

1-(2)クリップ付(MH-C15)の場合

任意の位置にクリップで挟んで取り付けてください。有効ツカミ板厚 50mm(φ)

- 薄いものに取り付ける場合は、添え木をすること。**落下**の原因となり危険です。

- プラグをコンセントに差ししてください。(AC100V)
- 背面のスイッチをONにしてください。

- 照射方向の調整は取手を持って行うこと。