

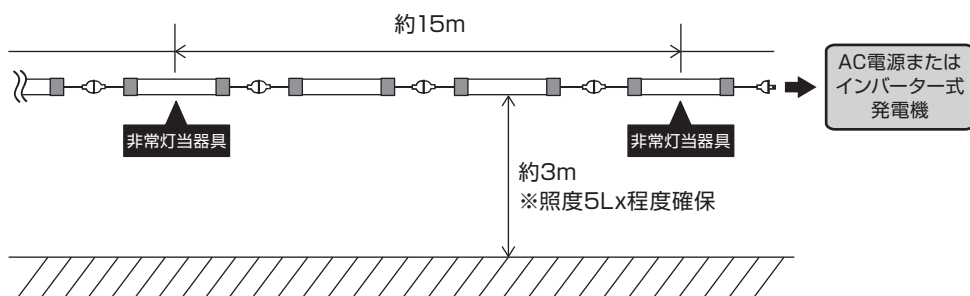
【ご使用方法／充電方法】

- 1 本機をAC電源に接続してください。(電源接続時は常時充電します。)
- 2 スイッチをONにするとAC電源で点灯します。
停電など電源が切れた場合、本機内蔵のバッテリー電源に切り替わり、約90分間点灯します。
(通常のバッテリーライトとしても使用できますので、保管時など使用しない時は必ずスイッチをOFFにしてください。)
- 3 AC電源が復旧すると自動でAC点灯に切り替わり、バッテリーへの充電を開始します。

！ バッテリー電源にてライトが消灯した後は、長時間放置しないようできるだけ早い時期に必ず充電を行ってください。過放電保護機能が働き、バッテリーが充電されなくなります。

！ 当器具は建築基準法で規定された非常灯として使用できません。

●効果的な使用例(目安)



※上図のような設置方法で、平均照度5Lx程度以上の確保が可能です。

連結点灯が可能なので、他の連結照明器具をお使いになれる場合は、当器具を中間につなぐと効果的な設置が可能です。当器具を含めて連結本数の規定内でお使いください。

【仕様】

型式	電線仕様		照明装置	定格 (電圧・消費電力) 周波数	摘要	質量 (kg)
	長さ (m)	種別・太さ(mm)・心数(C)				
LSX-5EB	5	VCT 0.75 × 2	AC-DC電源切替式 白色LED	100V・25W (充電時消費電力含む) 50/60Hz兼用	非常灯機能付・二重絶縁構造 ①連結用コンセント付	1.9

※仕様は品質向上のため、予告なしに変更する場合があります。
※LED光源のみの交換はできません。

製品に異常が感じられる場合はお買い求めの販売店または弊社までご連絡ください。

発売元 **株式会社ハタヤリミテッド** 製造元 **株式会社畑屋製作所**

顧客サービスデスク 0120-686-888(通話料無料) ホームページ <http://www.hataya.jp>

HATAYA

保管用

B214

非常灯機能付 LEDレンカライトS

LSX-5EB型〈屋外用〉

取扱
説明書

この度は、非常灯機能付LEDレンカライトSをお買い上げいただき誠にありがとうございました。本製品のご使用には必ず本説明書をお読みいただき正しくお使いください。



Li-ion

リチウムイオン電池はリサイクルすることができます。資源を有効に活用するため充電式電池リサイクル業者へお持ちいただくか、自治体の指示に従ってリサイクルにご協力いただきますようお願い致します。(電池は分解せずそのままお持ちください。)

LED
25
ワット

※充電時消費電力含む

防雨型

【安全上のご注意】

重要

本説明書は製品を安全に正しくお使いいただき、お使いになる人や他の人への危害や財産への損害を未然に防止するために、必ずお守りいただくことを以下の通り表示しております。表示の内容をよくご理解してから本文をお読みください。

警告

この表示を無視して誤った取扱いをすると、人が死亡または重傷を負う可能性が想定される内容を示しています。

注意

この表示を無視して誤った取扱いをすると、人が傷害を負う可能性が想定される内容、および物的損害のみの発生が想定される内容を示しています。



この記号は、禁止行為であることを示しています。



この記号は、行為を強制したり指示する内容を示しています。

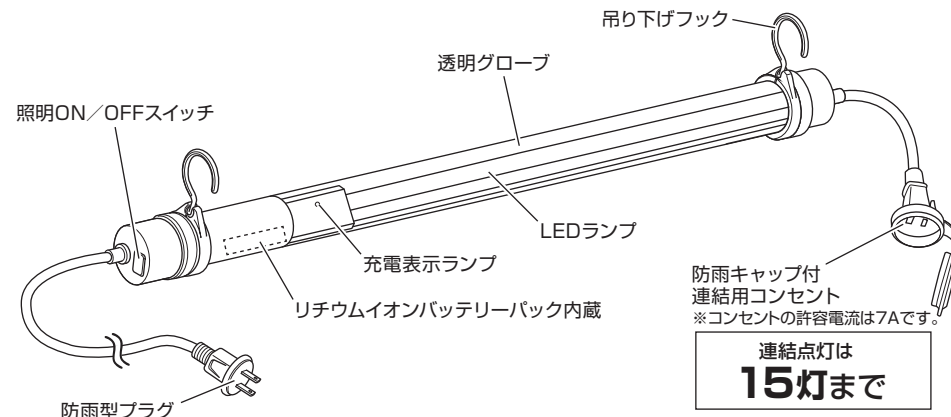
警告

- 本製品は防雨型です。絶対に水中では使用しない。感電・事故の原因になります。
- ガスが発生する場所や可燃物の近くでは絶対に使用しない。火災・故障の原因になります。
- 点灯中LEDを直視しない。また人の目に向けない。めまいや気分が悪くなったり、目に障害が現れる原因になります。
- 鉄粉・切削油・切削屑・溶接火花・油脂等がかかる所で使用しない。火災・故障の原因になります。
- 屋外で使用する時は防雨型コンセントに接続して使用すること。故障・感電の原因になります。
- 周囲温度は-5℃~40℃の範囲で使用すること。火災・故障の原因になります。
- 連結点灯しない場合は先端の防雨キャップを必ず閉めておくこと。故障・感電の原因になります。
- 電線の被覆に傷がついたまま使わない。感電・火災の原因になります。
- 電池からの液漏れなど異常が発生した場合は直ちに使用を中止して修理を依頼すること。液漏れ事故や火災の原因になります。
- 万一、電池の液が目に入った場合、こすらずに直ちに水で洗い流し医師の治療を受けること。失明や目に障害が現れる原因になります。

注意

- 本製品の連結点灯は15灯までそれ以上の連結点灯をしない。立ち消え、点灯の不安定、短寿命の原因になります。
- シンナー等揮発性の薬品で本製品を拭かない。変質の原因になります。
- 先端コンセントは本製品連結点灯電源です。コンセントの許容電流は7Aです。
- 寒暖差により低温多湿の場所で長時間使用すると透明グローブ内側に結露が発生する場合がありますのでご注意ください。
- 発電機を使用する場合はインバーター式を使用すること。非インバーター式など電圧変動が大きい発電機は故障の原因になります。
- フックを本製品を吊り下げる以外の用途で使用しない。事故の原因になります。
- 電源電圧は定格電圧の±10%の範囲内で使用すること。立ち消え、点灯の不安定、短寿命の原因になります。
- 分解・改造しない。感電・けがの原因になります。
- 使用状況に応じて点検を行ってください。
- 電線を無理に引っ張らない!踏まない!重量物をのせない!事故の原因になります。
- 落としたり、ぶつけたり、強い衝撃を与えない。故障の原因になります。
- 本製品は仮設作業用です。建築基準法で規定された施設照明用途の非常灯器具としては使用できません。

【各部名称】



※バッテリーパックの交換はフルの充電・放電にて約500回程度の使用が目安です。バッテリーパックの交換は分解が必要なため一般市販は行っておりません。ご要望の際は弊社にお問い合わせください。

AC電源接続時 全光束 **1,800Lm**

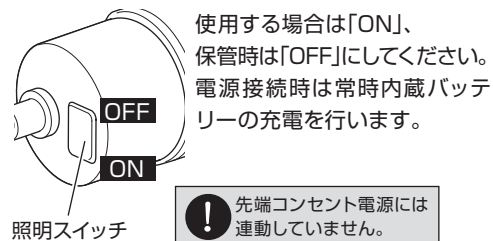
バッテリー点灯時 全光束 **1,200Lm**

バッテリー点灯時間 **約90分間**

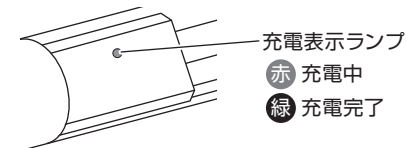
充電時間 **約7時間** (空の状態から満充電まで)

点灯・充電時間は目安であり、多少前後します。

●照明ON/OFFスイッチについて



●充電表示ランプについて



充電表示ランプはAC電源接続時にはスイッチのON/OFFに関係なく点灯します。内蔵バッテリーでの点灯時には表示ランプは点灯しません。

本製品はハンドランプではありません。引っ掛けるなど固定してご使用ください。

【LEDに関するご注意】

- 他のLEDランプや一般の直管形蛍光ランプは使用できません。
- LED光源にはばらつきがあるため、LED光源毎に発光色・明るさが若干異なる場合があります。
- 非インバーター式発電機やDC-ACインバーターを電源として使用すると点灯が不安定になったり、雑音が入る場合があります、または故障の原因となるおそれがありますので使用しないでください。
- 連結点灯を行うと電圧降下が生じますので元電源が定格電圧より低い場合はご注意ください。