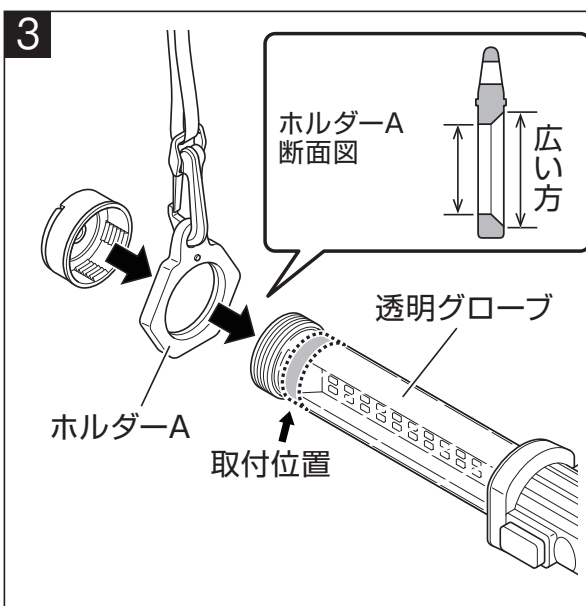
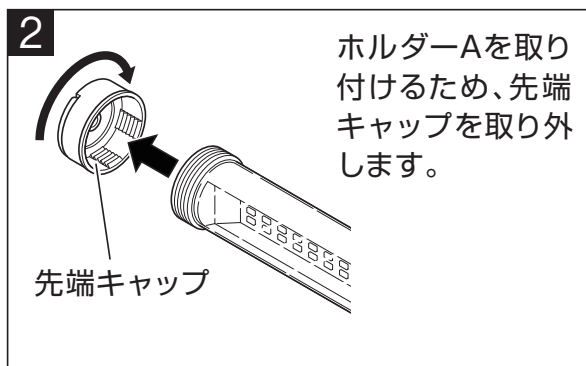
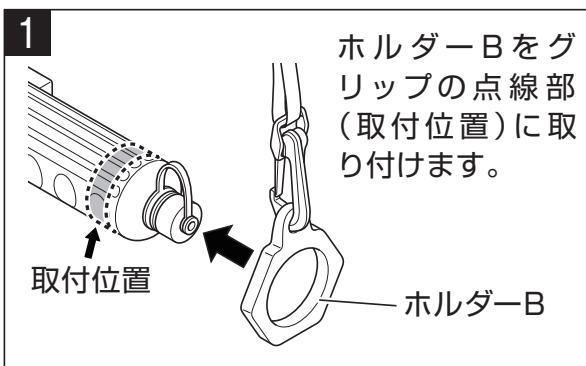
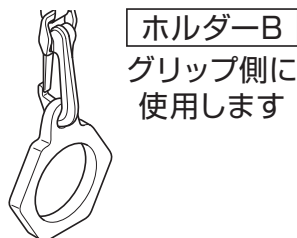


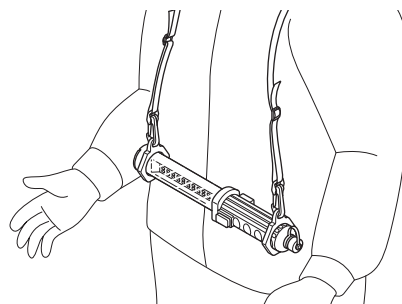
LEDジョーハンドランプ専用 ストラップ付ホルダー取り付け方法

本製品はLEDジョーハンドランプ専用です。

ホルダーは左右で
形状が異なります



ホルダーAを穴の広い方から透明グローブに通して、点線部（取付位置）に取り付け、先端キャップを取り付けて完了です。



! ご使用前にすべての部品が確実に取り付けられているか確認を行ってください。

製品に異常が感じられる場合はお買い求めの販売店または弊社までご連絡ください。

発売元 **株式会社ハタヤリミテッド** 製造元 **株式会社 畑屋製作所**

顧客サービスデスク 0120-686-888(通話料無料)

ホームページ <http://www.hataya.jp>