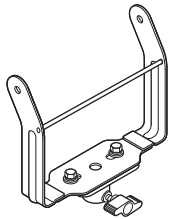


充電式LEDケイ・ライト(プラス) オプションパーツ

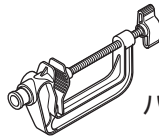
バイス付アームの取付方法

LWK-1V型

■付属内容



バイス
取り付け用
アーム ×1個



バイス×1個



締め付け用
ツマミネジ×2個



スペーサー×2個



スプリングワッシャー×2個



平ワッシャー×2個

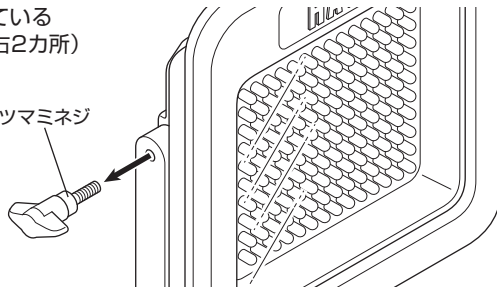
■取付・組立方法(本製品はLEDケイ・ライト専用部品です。)

- 1** 灯体にあらかじめ取り付けられている
ツマミネジを取り外します。(左右2カ所)

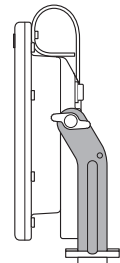
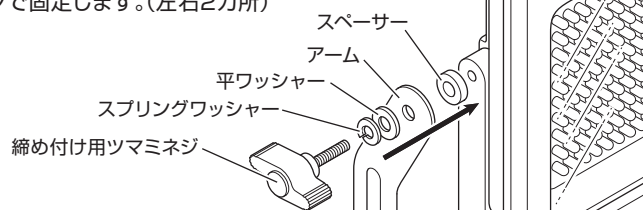


取り外したツマミネジは、元
の状態で使用の際に必要な
となりますので、紛失しない
ようご注意ください。

ツマミネジ

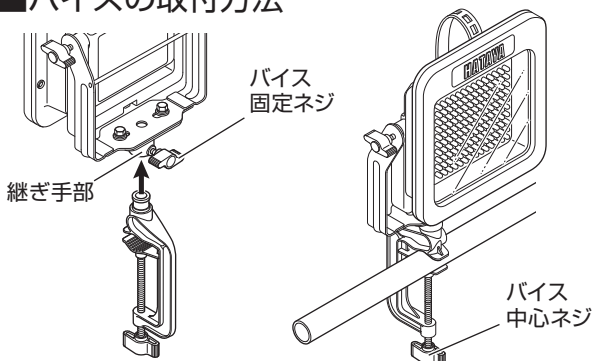


- 2** スペーサー、平ワッシャー、
スプリングワッシャーを下図のように取り付けて
締め付け用ツマミネジで固定します。(左右2カ所)



アームは上図の向きで
取り付けてください。

■バイスの取付方法



1. 継ぎ手部の穴にバイスの上部を奥までしっかりと
差し込んでください。
2. バイス固定ネジで抜けないように固定してください。
3. バイス中心ネジで取付部材の厚みより広く開き、
しっかりと中心ネジで締め付け、固定してください。
(有効締め付幅は100mmまで)



高所に取付ける時はバイスでしっかりと固定して
万一の落下に備えて防止措置を施してください。

製品に異常が感じられる場合はお買い求めの販売店または弊社までご連絡ください。

発売元 **株式会社ハタヤリミテッド** 製造元 **株式会社畑屋製作所**

顧客サービスデスク フリーダイヤル 0120-0120-0120-686-888 ホームページ <http://www.hataya.jp>