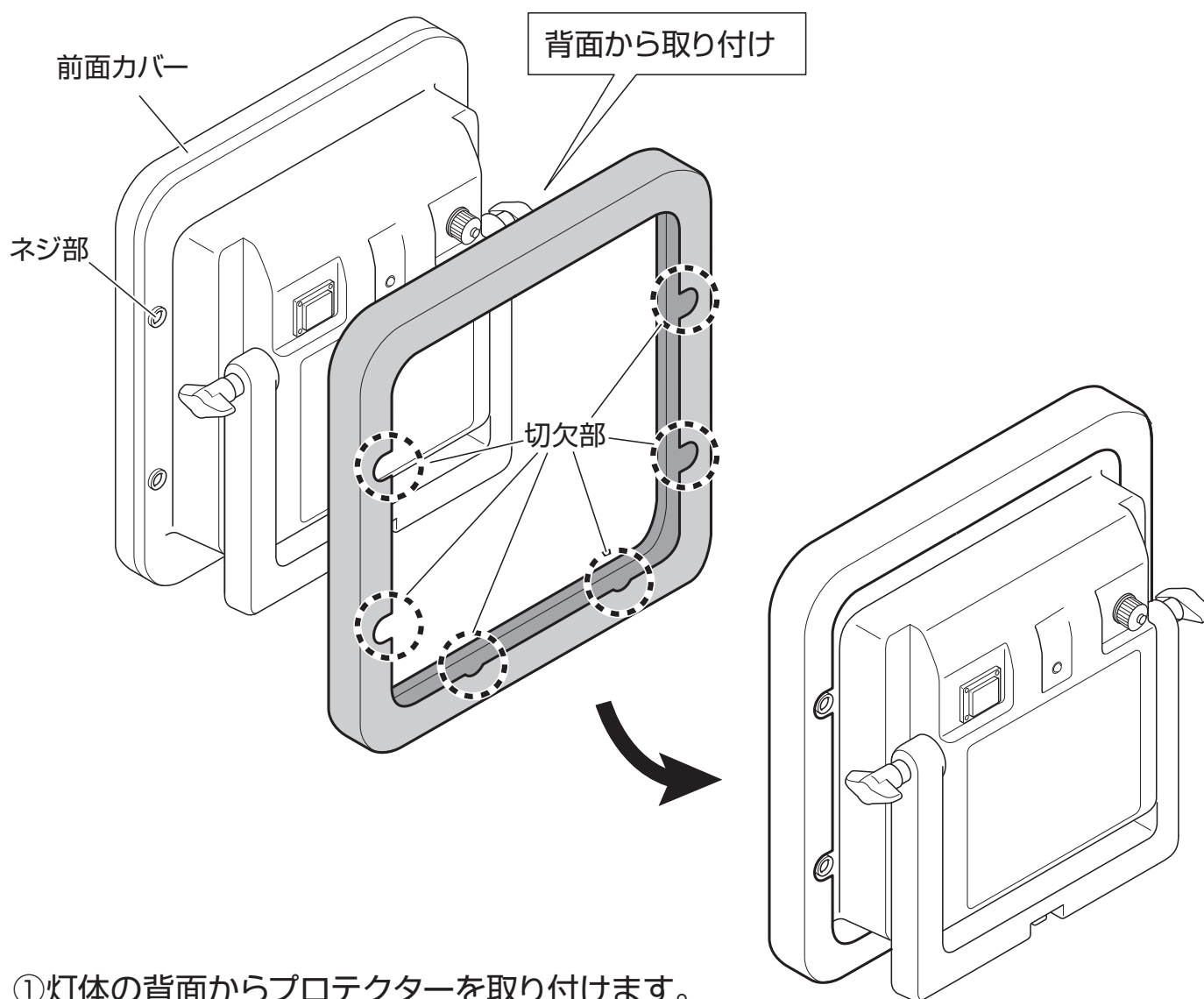


充電式LEDケイ・ライト／充電式LEDケイ・ライト プラス／AC100V LEDケイ・ライトオプション部品

耐衝撃プロテクター取付方法

本製品は充電式LEDケイ・ライト／充電式LEDケイ・ライト プラス／AC100V LEDケイ・ライト専用部品です。

LWK-P1型



- ① 灯体の背面からプロテクターを取り付けます。
- ② プロテクターの切欠部をネジ部に合わせ、灯体前面カバー外周にはめ込みます。

⚠ 雨中や粉じんの多い場所で使用した後はプロテクター内部の清掃を行ってください。

材 質／ソフトエラストマー樹脂

製品に異常が感じられる場合はお買い求めの販売店または弊社までご連絡ください。

発売元 **株式会社ハタヤリミテッド**

顧客サービスデスク 0120-686-888(通話料無料)

ホームページ <http://www.hataya.jp>