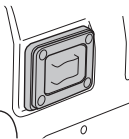


【充電方法とAC電源点灯について】


- 初回使用時は充電してからご使用ください。
- 専用ACアダプターのコードは束ねず、ほどいてからご使用ください。
- 充電する場合、必ず屋内の水やホコリがかからない換気された場所で行ってください。
- 充電完了後、ACアダプターは挿しっぱなしにせず、早めに抜いてください。
- 充電完了後は防水キャップをしっかりしめてください。
- 充電中、本体が温かくなりますが、異常ではありません。
- バッテリーの残量がなくなった時は放置せずにできるだけ速やかに充電してください。
また長時間使用しない時も満充電にして置き、**最低2～3か月に1回**必ず充電してください。
過放電保護機能が働き、使用できなくなる場合があります。
- 点灯直後など灯体が温かくなっている状態では、安全のため充電しない場合があります。
製品を十分に冷ましてから充電してください。

●充電する場合

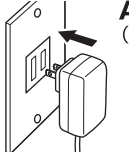
1 照明ON/OFFスイッチを「充電 **○**」の位置にします。



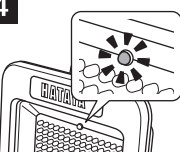
2 灯体背面の防水キャップを開き、ACアダプターのDCプラグを本体に接続します。



3 AC100V (50/60Hz) ACアダプターをコンセント (AC100V 50/60Hz) に接続します。




4 充電が始まるとLED上部の充電ランプが赤く点灯し、完了すると緑に変わります。

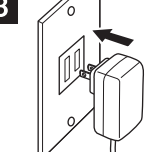


●AC電源点灯する場合

1 灯体背面の防水キャップを開き、ACアダプターのDCプラグを本体に接続します。

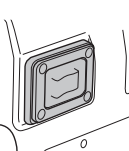


3 AC100V (50/60Hz) ACアダプターをコンセント (AC100V 50/60Hz) に接続します。



3 照明ON/OFFスイッチを「照明ON **II**」の位置にすると点灯します。

! AC電源点灯時は充電できません。



! 「AC電源点灯 **II**」から「充電 **○**」に切り替えた場合、充電ランプが満充電でなくても「緑」に点灯する場合があります。「緑」に点灯した場合は、一度DCプラグを抜き差しすると、充電ランプが「赤」に変わり充電を開始します。

【仕様】

型式	電池仕様	光源	点灯時間 (h)	充電時間 (h)	構造	摘要	質量 (kg)
LWK-10	7.4V/6600mAh リチウムイオン電池内蔵	白色LED180個 (10W)	連続約6	約8	防雨型	専用AC アダプター付	1.2

製品に異常が感じられる場合はお買い求めの販売店または弊社までご連絡ください。
※製品の仕様は品質向上のため、予告なしに変更する場合があります。

発売元 **株式会社ハタヤリミテッド**

顧客サービスデスク 0120-686-888(通話料無料)

ホームページ <https://www.hataya.jp>

HATAYA [SK]

保管用
B111[®]13

充電式 LEDケイ・ライト

LWK-10型〈屋外用〉

取扱
説明書

この度は、充電式LEDケイ・ライトをお買い上げいただき誠にありがとうございました。
本製品のご使用には必ず本説明書をお読みいただき正しくお使いください。



Li-ion

リチウムイオン電池はリサイクルすることができます。資源を有効に活用するため充電式電池リサイクル業者へお持ちいただくか、自治体の指示に従ってリサイクルにご協力いただきますようお願い致します。(電池は分解せずそのままお持ちください。)



【安全上のご注意】

重要

本説明書は製品を安全に正しくお使いいただき、お使いになる人や他の人への危害や財産への損害を未然に防止するために、必ずお守りいただくことを以下の通り表示しております。表示の内容をよくご理解してから本文をお読みください。

警告

この表示を無視して誤った取扱いをすると、人が死亡または重傷を負う可能性が想定される内容を示しています。

注意

この表示を無視して誤った取扱いをすると、人が傷害を負う可能性が想定される内容、および物的損害のみの発生が想定される内容を示しています。



この記号は、禁止行為であることを示しています。



この記号は、行為を強制したり指示する内容を示しています。

警告

- ⊘ 専用のACアダプター以外で絶対に充電しない。
バッテリーの破裂・火災の原因になります。
- ⊘ ACアダプターのコードを束ねたまま充電しない。またコードの上に物を置いて充電しない。
火災・事故の原因になります。
- ⊘ 電線の被覆に傷がついたまま使わない。
感電・火災の原因になります。
- ⊘ 本製品は屋外用です。絶対に水中では使用しない。
事故・感電の原因になります。
- ⊘ 点灯中LEDを直視しない。また人に向けない。
めまいや気分が悪くなったり、目に障害が現れる原因になります。
- ⊘ 本体に人が乗ったり、物を載せたりしない。
火災・事故の原因になります。
- ⊘ 可燃性ガス、燃料など可燃物の近くや高温多湿、有害ガス、粉塵など悪環境の場所で使用しない。
火災・事故の原因になります。
- ⊘ 本製品を直射日光の当たる場所や炎天下の車内など高温の場所で保管、放置しない。
火災・事故の原因になります。
- ⚠ バッテリーからの液漏れなど異常が発生した場合は直ちに使用を中止して修理を依頼すること。
液漏れ事故や火災の原因になります。
- ⚠ 万一、バッテリーの液が目に入った場合、こすらずに直ちに水で洗い流し医師の治療を受けること。
失明や目に障害が現れる原因になります。
- ⊘ 濡れた手で使用しない。
感電の原因になります。
- ⊘ 本体に布や紙をかぶせないこと。
火災・故障の原因になります。

注意

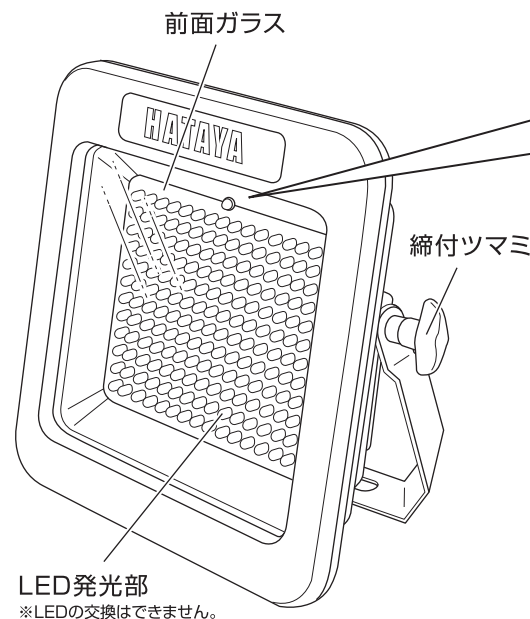
- ⚠ 充電しないときは、ACアダプターをコンセントから抜くこと。
故障・損傷の原因になります。
- ⚠ 充電は消灯してから行うこと。
- ⊘ ACアダプターのコードを振り回したり、無理に引っ張ったりするなど乱暴に扱わない。
感電・故障の原因になります。
- ⊘ 鉄粉・切削油・切削屑・溶接火花・油脂等がかかる所で使用しない。
火災・故障の原因になります。
- ⊘ シンナー等揮発性の薬品で本製品を拭かない。
変質の原因になります。
- ⊘ 落したり、ぶつけたり、強い衝撃を与えない。
故障・損傷の原因になります。
- ⊘ 本製品は仮設用照明器具です。常設の施設照明用途には使用しない。
長期間の常設設置は行わないでください。
- ⚠ 周囲温度は0℃～40℃の範囲で使用すること。
冷凍室や極端に高温の作業場所等では不点灯・立ち消えの原因になります。
- ⚠ 周囲温度が10℃～35℃の範囲で充電を行うこと。
- ⚠ バッテリーの残量がなくなったときは放置せずできるだけ速やかに充電すること。また長時間使用しない時は満充電にしておき最低2～3カ月に1回必ず充電してください。
- ⚠ 寒暖差により低温多湿の場所で長時間使用すると前面ガラス内側に結露が発生する場合がありますのでご注意ください。
- ⚠ 乳幼児の手の届かない所で使用してください。
けが・事故の原因になります。
- ⊘ 分解・改造しない
感電・けがの原因になります。
- ⚠ 使用状況に応じて点検を行ってください。

梱包内容

右記のものが全て梱包されているかご使用前にご確認ください。

- 本体×1
- 専用ACアダプター×1(収納袋付)
- 取扱説明書(本書)×1

【各部名称】

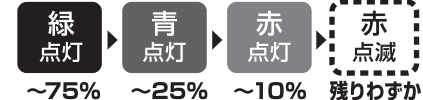


バッテリー残量／充電表示ランプ

点灯中

点灯中は、ランプ色表示によってバッテリーの残量確認ができます

ランプの見方



赤点滅になった場合は早めに充電を行ってください。

充電中

充電中は、ランプ色表示によって充電状態の確認ができます

赤点灯 … 充電中

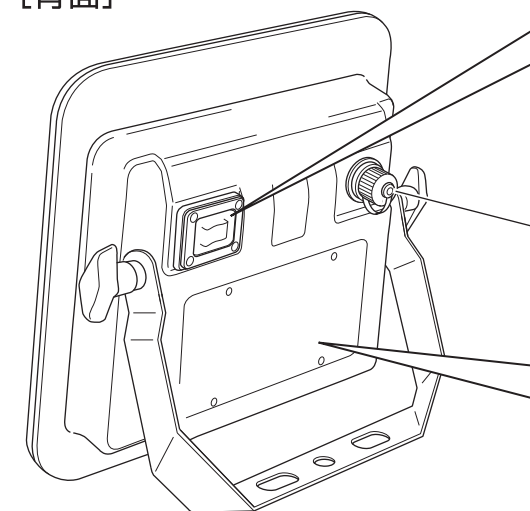
緑点灯 … 充電完了

照明ON/OFFスイッチ

- ⏻ … 照明ON
内蔵バッテリーで点灯します
- ⏻ … 照明OFF / 充電
充電はACアダプター接続時のみ
- ⏻ … 照明ON
(ACアダプター接続)
AC電源点灯中、充電できません

充電用接続端子(防水キャップ付)

【背面】



点灯時間／連続約6時間
充電時間／約8時間

⚠ 初回使用時は充電してからご使用ください。

※点灯・充電時間は目安であり、多少前後します。