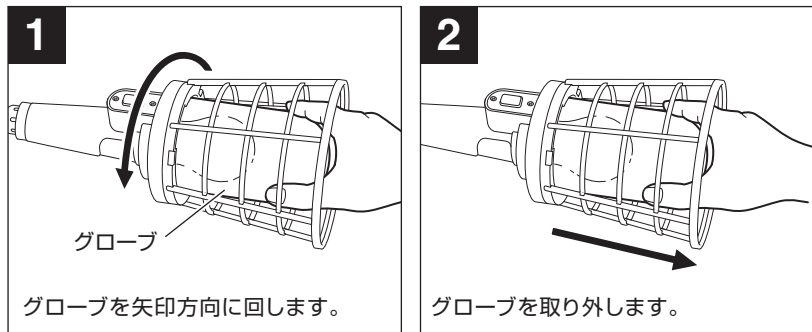
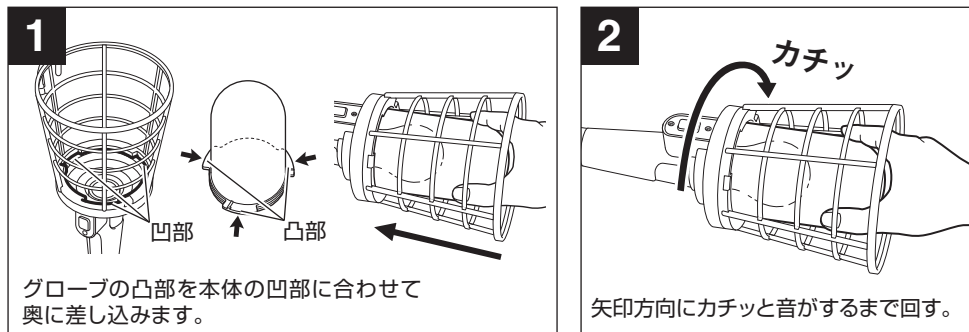


【ランプの交換方法】

●グローブを外す場合



●グローブをつける場合



【仕様】

型式	電線仕様		照明装置	定格	摘要	質量 (kg)
	長さ(m)	種別・太さ(mmφ)・心数(C)				
●標準タイプ						
LEW-0	0.3	2PNCT 0.75 × 2	7W電球形 LEDランプ	AC100V 7W 50/60Hz兼用	回二重絶縁	0.49
LEW-5	5					0.98
●クリップタイプ						
LEW-0C	0.3	2PNCT 0.75 × 2	7W電球形 LEDランプ	AC100V 7W 50/60Hz兼用	回二重絶縁 クリップ付	0.75
LEW-5C	5					1.24

※LED光源にはばらつきがあるため、LED光源毎に発光色・明るさが若干異なる場合があります。  
 ※仕様は品質向上のため、予告なしに変更する場合があります。

製品に異常が感じられる場合はお買い求めの販売店または弊社までご連絡ください。

発売元 株式会社 **ハタヤリミテッド** 製造元 株式会社 **畑屋製作所**

顧客サービスデスク フリーダイヤル ☎ 0120-686-888 (ホームページ) <http://www.hataya.jp>

HATAYA

保管用

B057

防雨型 LED ケイ・ハンドランプ

標準タイプ LEW-0型 LEW-5型・クリップタイプ LEW-0C型 LEW-5C型

取扱  
説明書

この度は、防雨型LEDケイ・ハンドランプをお買い上げいただき誠にありがとうございました。本製品のご使用には必ず本説明書をお読みいただき正しくお使いください。



【安全上のご注意】

重要

本説明書は製品を安全に正しくお使いいただき、お使いになる人や他の人への危害や財産への損害を未然に防止するために、必ずお守りいただくことを以下の通り表示しております。表示の内容をよくご理解してから本文をお読みください。

⚠ 警告

この表示を無視して誤った取扱いをすると、人が死亡または重傷を負う可能性が想定される内容を示しています。

⚠ 注意

この表示を無視して誤った取扱いをすると、人が障害を負う可能性が想定される内容、および物的損害のみの発生が想定される内容を示しています。



この記号は、禁止行為であることを示しています。



この記号は、行為を強制したり指示する内容を示しています。

## ⚠ 警告

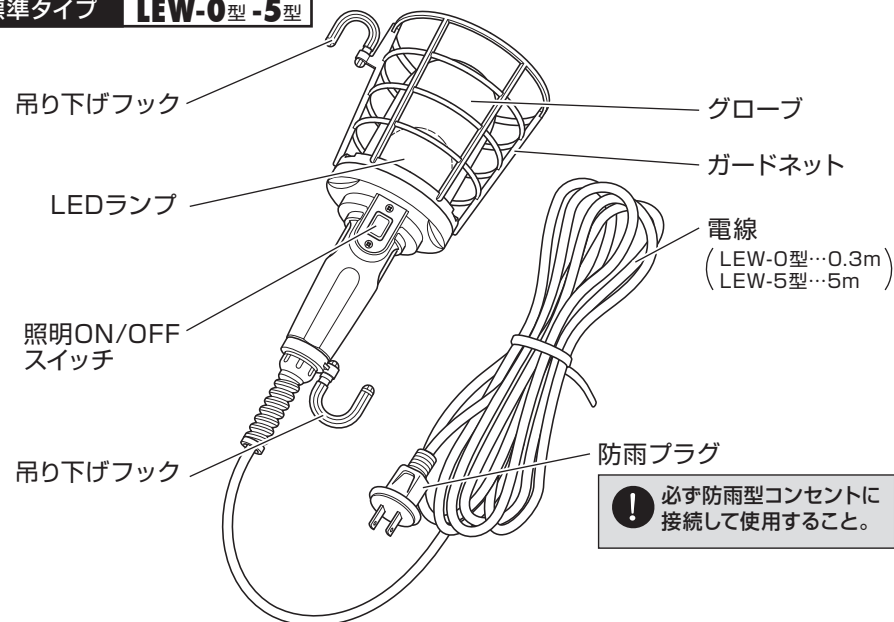
- ⊘ 本製品は防雨型です。絶対に水中では使用しない。故障・感電の原因になります。
- ⊘ 入力プラグは必ず防雨型コンセントに接続して使用すること。故障・感電の原因になります。
- ⊘ 電線の被覆に傷がついたまま使用しない。感電・火災の原因になります。
- ⊘ 点灯中LEDを直視しない。または人に向けない。めまいや気分が悪くなったり、目に障害が現れる原因になります。
- ⊘ ガスが発生する場所や可燃物の近くでは絶対に使用しない。火災・事故の原因になります。
- ⊘ 白熱電球は絶対に使用しない。指定ランプ以外を使用しない。火災・故障の原因になります。
- ⊘ 電源電圧は100Vの±6%の範囲内(94~106V)で使用すること。立ち消え、点灯の不安定、短寿命の原因になります。
- ⊘ 入力電圧は安定したAC100V電源を使用すること。非インバーター式発電機を電源として使用しない。電圧変動が大きい発電機は故障の原因になります。
- ⊘ 周囲温度は5℃~40℃の範囲で使用すること。冷凍室や極端に高温の作業場所等での長時間使用は故障の原因となります。

## ⚠ 注意

- ⊘ シンナー等揮発性の薬品で本製品を拭いたりしない。変質の原因になります。
- ⊘ 落したり、ぶつかけたり、強い衝撃を与えない。故障の原因になります。
- ⊘ 鉄粉・切削屑・溶接火花等がかかる所及び可燃物の近くで使用しない。火災・故障の原因になります。
- ⊘ フックは本製品を吊り下げる以外の目的で使用しない。故障・けがの原因になります。
- ⊘ 使用前、グローブにゆるみがないか点検すること。感電・故障の原因になります。
- ⊘ 電線を油脂、アルコール、溶剤、薬品等に触れさせない。外皮が浸食され、感電・故障の原因になります。
- ⊘ <クリップタイプ> クリップで取り付ける場合は確実にさはむこと。落下の原因になります。
- ⊘ 分解・改造しない。感電・けがの原因になります。
- ⊘ 電線を無理に引っ張らない! 踏まない! 重量物をのせない! 火災・感電・断線の原因になります。
- ⊘ クリップ使用中、電線を引っ張らない。灯体の脱落の原因になります。

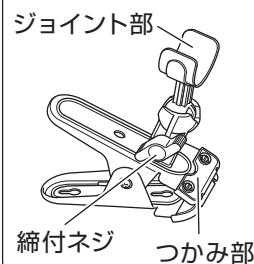
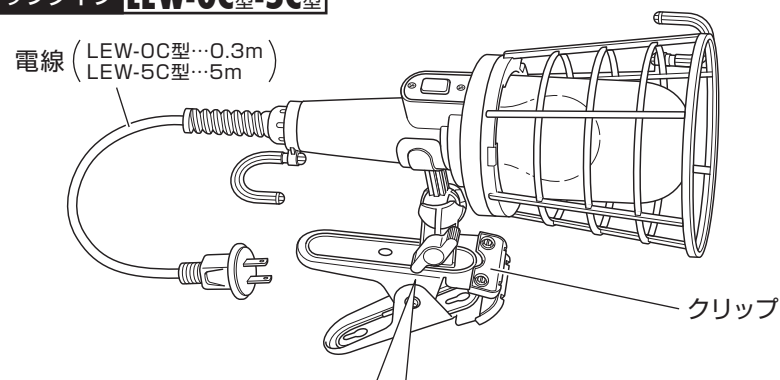
## 【各部名称】

### 標準タイプ LEW-0型-5型



⚠ 必ず防雨型コンセントに接続して使用すること。

### クリップタイプ LEW-0C型-5C型



#### ●クリップの取付方法

