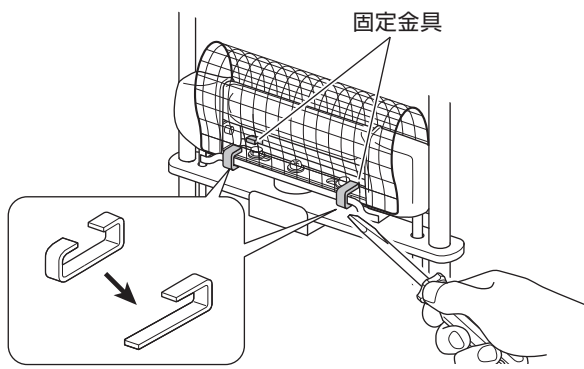


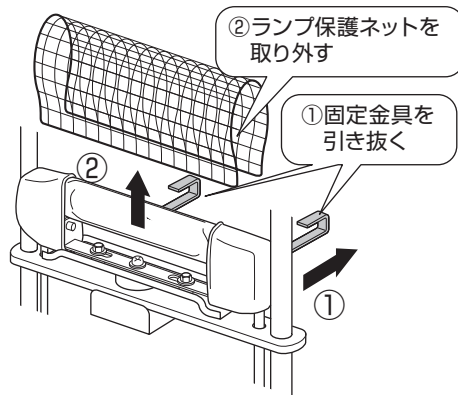
ランプ保護ネットの取り外し及び取り付け方法

取り外し方法

1 ランプ保護ネット下部にある固定金具(2個)をマイナスドライバーなどでこじって引き抜けるようにまっすぐにします。

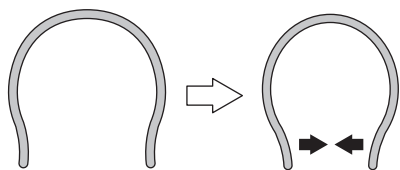


2 固定金具を引き抜くと保護ネットを取り外せます。

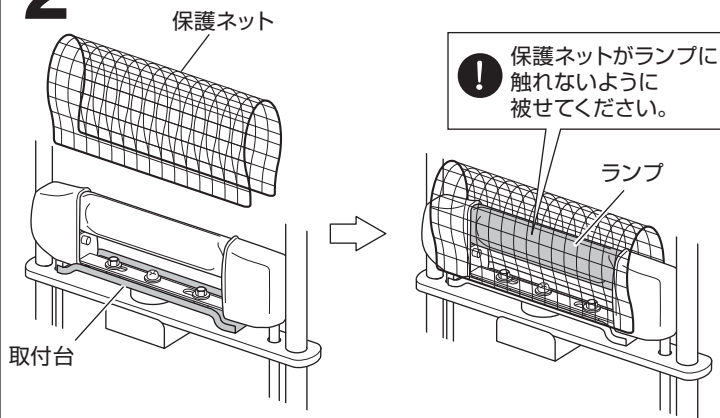


取り付け方法

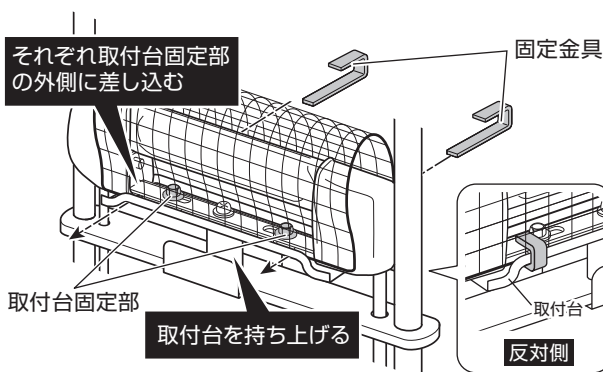
1 ランプ保護ネットの開き具合を取付台の内側に乗るようにすぼめてください。



2 取付台の内側にランプ保護ネット両端を乗せます。



3 固定金具を取付台固定部のビスより外側にそれぞれ差し込み、保護ネットと取付台をはさみ込みます。(2箇所)



4 固定金具をペンチなどで折り曲げ、固定します。

