

【ライト照度表】

屋外 照度0.6Lxの場合の参考値です。(日没30分後)

距離(m)	2	3	4	5	6	7	8	9	10	11	12	13	14	15
直線(Lx)	458	209	120.4	79.8	57.1	43.1	34.0	27.4	22.8	17.8	11.9	7.5	3.1	2.8
45度(Lx)	92	44.7	27.2	18.6	13.8	10.4	8.0	6.4	5.2	3.8	2.9	2.8	2.4	2.4

照度基準

参考資料(JIS Z9110より抜粋)

照度(Lx)	設置場所
30~75	屋内非常階段、倉庫
10~30	屋外通路、屋外有料駐車場、構内警備用
5~30	商業、レジャーなどの附属施設
2~10	学校の構内通路(夜間使用)
2~5	宿泊施設の防犯

【LEDに関するご注意】

- LED光源にはばらつきがあるため、LED光源毎に発光色・明るさが若干異なる場合があります。
- 非インバーター式発電機やDC-ACインバーターを電源として使用すると点灯が不安定になったり、雑音が入る場合があります、または故障の原因となるおそれがありますので使用しないでください。

【仕様】

型式	電線仕様		定格	照明装置	摘要	三脚 取付部 寸法	質量 (kg)
	長さ (m)	種別・太さ(mmφ)・心数(C)					
LTSL-305KN	5	ソフトケーブル VCT0.75 × 3 (接地付)	100V・30W 50/60Hz	30W 高輝度LED	VM-4型パイプ付 ブラケット固定 (平面・単管パイプ用)	φ27	4.1
LTSL-310KN	10						4.6

センサー部仕様

検知範囲	センサー可動範囲	取り付け高さ	点灯時間	動作明るさ	感度調整	動作温度
最長12m 水平角度180度 2m取り付け高さ 気温20℃ 赤外線検知方式	垂直35度 水平70度 ユニバーサル式	〈壁付け〉 1.8~2.0m程度 〈天井付け〉 2.2~4.0m程度	約5秒~12分 (可変)	5~1000Lx (可変)	なし	-20~40℃

※仕様は品質向上のため、予告なしに変更する場合があります。

製品に異常が感じられる場合はお問い合わせの販売店または弊社までご連絡ください。

発売元 **株式会社ハタヤリミテッド** 製造元 **株式会社 畑屋製作所**

顧客サービスデスク 0120-686-888(通話料無料)

ホームページ <http://www.hataya.jp>

HATAYA

保管用

業務用防犯センサーライト B168 〈LEDタイプ〉

LTSL 型

取扱
説明書

この度は、業務用防犯センサーライトをお買い上げいただき誠にありがとうございます。本製品のご使用には必ず本説明書をお読みいただき正しくお使いください。



【センサーライトの機能】

センサーライトは人や動物の動きを感じるセンサーを内蔵した照明器具です。センサーは常に検知範囲を監視し、その範囲内に人が侵入すると人が持つ熱放射を自動的に検知してセンサーが反応し、ライトが点灯します。点灯したライトは一定時間(約5秒~約12分まで任意設定が可能)の間センサーが検知しなければ自動消灯します。

固定設置に限らず、バースクランプや三脚スタンドなど仮設置使用も可能です。

LED
30
ワット



【安全上のご注意】

重要

本説明書は製品を安全に正しくお使いいただき、お使いになる人や他の人への危害や財産への損害を未然に防止するために、必ずお守りいただくことを以下の通り表示しております。表示の内容をよくご理解してから本文をお読みください。

⚠ 警告

この表示を無視して誤った取扱いをすると、人が死亡または重傷を負う可能性が想定される内容を示しています。

⚠ 注意

この表示を無視して誤った取扱いをすると、人が傷害を負う可能性が想定される内容、および物的損害のみの発生が想定される内容を示しています。



この記号は、禁止行為であることを示しています。



この記号は、行為を強制したり指示する内容を示しています。

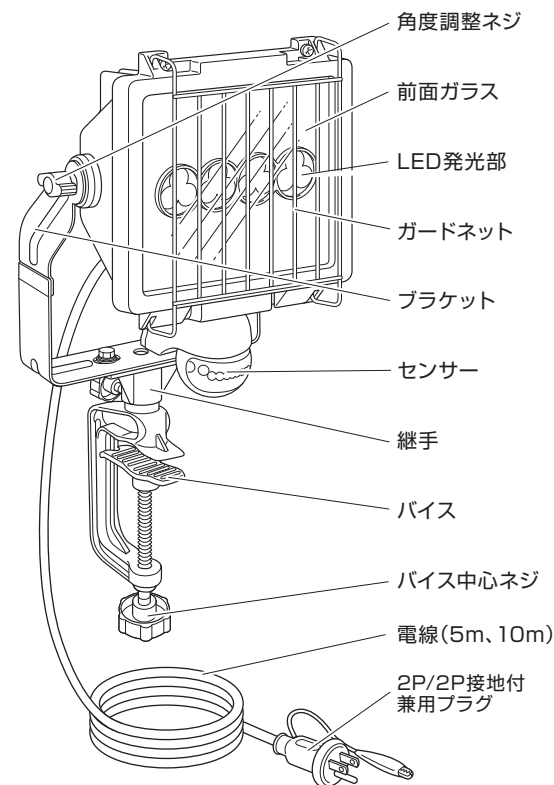
警告

- ⊘ 本製品は防雨型です。絶対に水中では使用しない。故障・感電の原因になります。
- ⊘ ガスが発生する場所や可燃物の近くでは絶対に使用しない。火災・事故の原因になります。
- ⊘ 点灯中LEDを直視しない。または人に向けない。めまいや気分が悪くなったり、目に障害が現れる原因になります。
- ⊘ 鉄粉・切削屑・溶接火花等がかかる所で使用しない。火災・故障の原因になります。
- ⊘ 電線の被覆に傷がついたまま使用しない。感電・火災の原因になります。
- ⊘ 本体に布・紙などをかぶせない。火災・故障の原因になります。
- ⚠ 入力電圧は安定した電源を使用すること。発電機を使用する場合はインバーター式を使用すること。電圧変動が大きい発電機は故障の原因になります。
- ⚠ 周囲温度は-10℃~40℃の範囲で使用すること。故障の原因になります。
- ⚠ 電源電圧はAC100V±10%の範囲内の安定した電源を使用すること。立ち消え、点灯の不安定、短寿命の原因になります。
- ⚠ バイスの締め付けを十分に行うこと。落下・けがの原因になります。

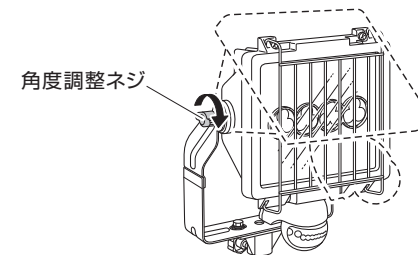
注意

- ⊘ 電線を無理に引っ張らない! 踏まない! 重量物をのせない! 火災・感電・断線の原因になります。
- ⊘ 濡れた手で触らない。感電の原因になります。
- ⊘ 電線を油脂、アルコール、溶剤、薬品等に触れさせない。外皮が浸食され、感電・故障の原因になります。
- ⊘ 分解・改造しない。感電・けがの原因になります。
- ⚠ 寒暖差により低温多湿の場所で長時間使用すると前面ガラス内側に結露が発生する場合がありますのでご注意ください。
- ⊘ 落したり、ぶついたり、強い衝撃を与えない。故障の原因になります。

【各部名称】

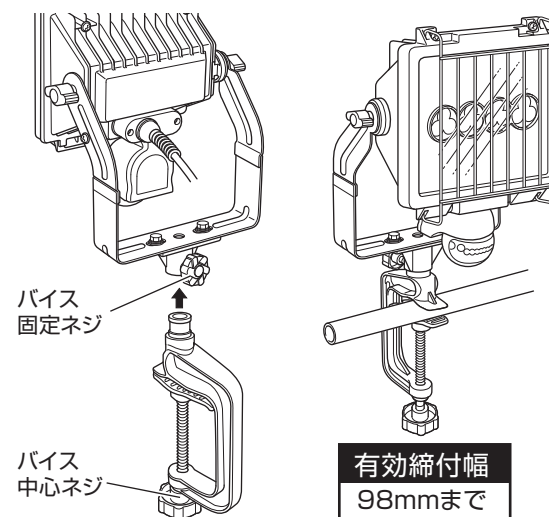


●ライトの調整
灯体の上下角度は、取付金具の横についている角度調整ネジをゆるめて行ってください。片側にラチェット機構付きネジがついています。片手で灯体を持ちネジを少しゆるめ、調整してください。任意の位置でしっかりとネジを締めてください。



⚠ 灯体の角度調整を行うと、センサー位置も変わりますので調整後は、センサーの検知範囲の確認を行ってください。

【バイスの取り付け方法】

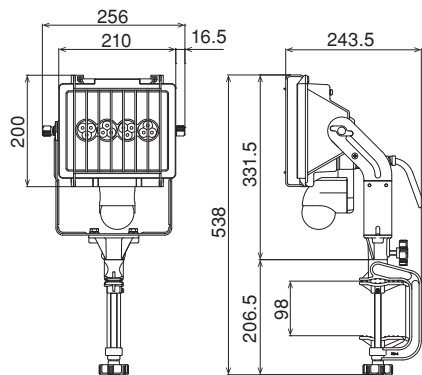


1. ブラケット下部の穴にバイスの上部を奥までしっかりと差し込んでください。
2. バイス固定ネジで抜けないように固定してください。
3. バイス中心ネジで取付部材の厚みより広く開き、しっかりと中心ネジで締め付け、固定してください。(有効締め付幅は98mmまで)

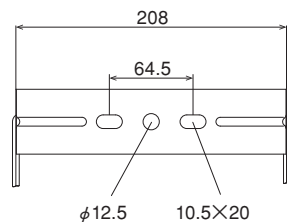
- ⚠ ●高所に取り付ける時はバイスでしっかりと固定して万一の落下に備えて落下防止措置を施してください。
- バイス固定・中心ネジの締め付けに工具は使用しないでください。

【取り付け方法】

●製品寸法図



●ブラケット取付孔寸法

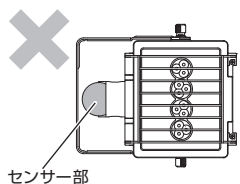


❗ 取り付けに関するご注意

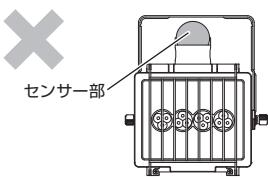
灯体は必ずセンサー部が下方になるよう地面に対して水平に取り付けてください。逆向きや斜め、横になるような取り付けは検知機能に異常をきたしたり、故障・漏電の原因となります。また取り付ける場所はエアコンの室外機等、振動・高温となる場所や検知範囲内に風でゆれる木や洗濯物が入る場所は避けて、センサー検知範囲・ライト照度表(6~7ページ)を参考に設置してください。

取り付けできない向き

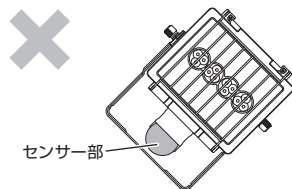
横向き取り付け



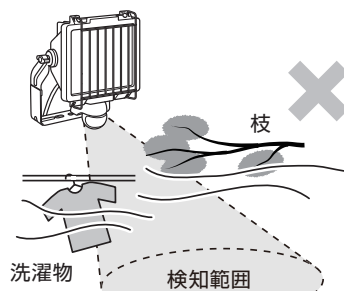
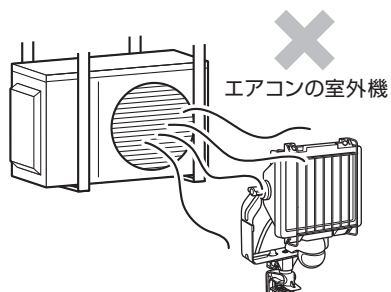
逆向き取り付け



斜め向き取り付け



取り付け場所について



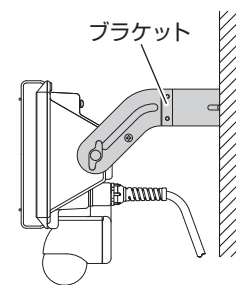
【取り付け方法】

天井・壁面取り付け例

ブラケットによる固定取り付けが可能です。(バイス継手の取り外しが必要です) 取り付けに必要なボルト類は取り付け場所や相手材質が不特定のために付属しておりません。

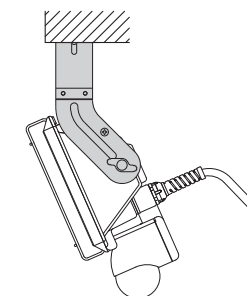
おそれ入りますがアンカーボルトやボルト類は取り付けられる条件に応じて、市販のものを選定の上、ご使用ください (M8以上のボルト類が理想です)

壁面取り付け



取り付け高さは
1.8~2m程度と
してください。

天井取り付け

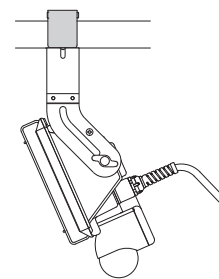


取り付け高さは
2.2~4m程度と
してください。

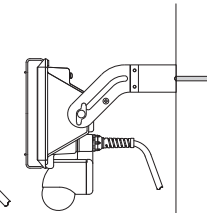
パイプ・ポール取り付け例

φ42.8、φ48.6、φ60.5パイプには市販のUボルト(M10またはM12)や単管クランプをご使用ください。それ以外の太径パイプには付属品のバンド取り付け用金具を六角ボルト類(付属品)でしっかり固定した後、市販のポールバンドを使用して取り付けてください。

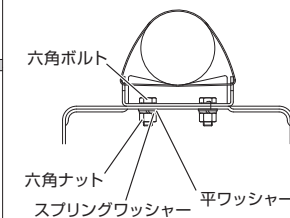
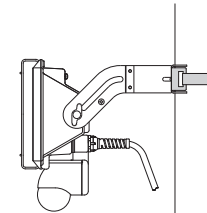
■単管クランプ



■Uボルト



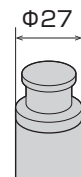
■ポールバンド



三脚スタンド取り付け

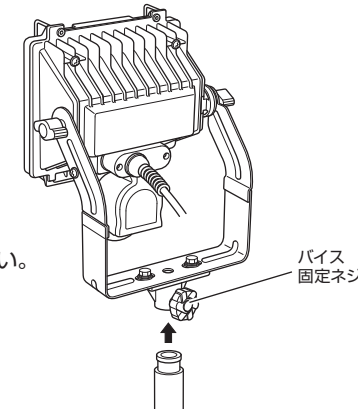
バイスを取り外し、弊社三脚スタンドに取り付けられます。(三脚取付部寸法φ27)バイス固定ネジで抜けないように固定してください。

三脚取付部寸法



三脚スタンドは別途お求めください。

適合三脚
CPL-2型レンカスタンド
CHX-2型ハイパースタンド
CBX-3N型ハイブライトスタンド

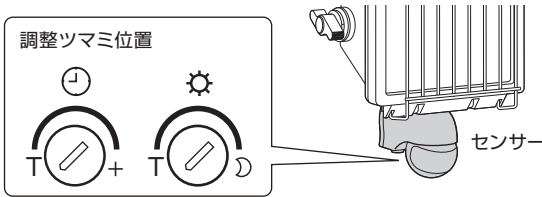


【動作テスト】

取り付け終了後次の①から④の手順で各部の設定を行い、センサーの検知範囲や動作の確認テストを行ってください。

1

センサー下部調整ツマミが右図の状態であることを確認してください。
※この位置は出荷時の位置です。



2

電源プラグをコンセントに差し込みます。約1分間点灯(初期安定動作)し続けた後、自動消灯します。この間LEDは点灯したままになりますので、検知範囲から離れてお待ちください。

3

消灯後検知範囲を横切るように歩き、LEDを点灯させて最適な検知範囲になるように、センサーの角度・方向を調整してください。

4

点灯時間・動作明るさを、お好みに応じて設定してください。(6ページ「センサー調整」参照)

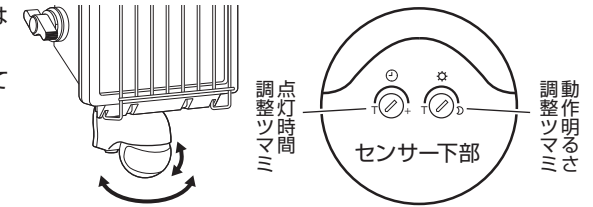
初期安定動作について

電源プラグをコンセントに差し込んだときは、点灯照度の設定に関わらず、点灯時間を最短(約5秒)に設定した場合で、約1分間※LEDが点灯します。これはセンサーが安定するまでの初期動作であって故障ではありません。

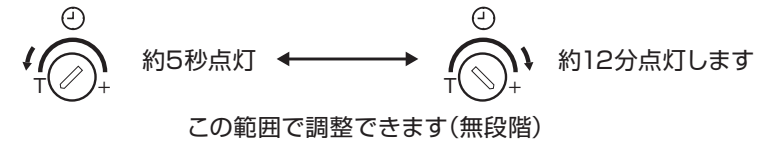
※点灯時間を最長(約12分)に設定したときは約13分間LEDが点灯します。

【センサー調整】

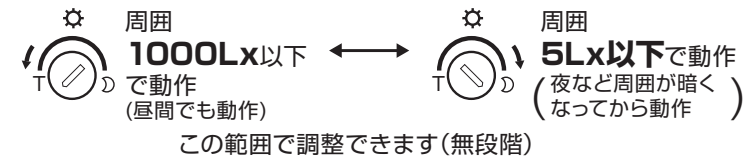
灯体に付いているセンサーの角度調整はボール可動調整方式になっています。本体を手で持ち、任意の方向に動かして最適な検知範囲に設定してください。



■点灯時間 | 人が検知範囲から出て消灯するまでの時間が設定できます。



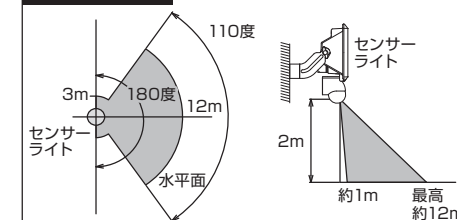
■動作明るさ | 昼間など周囲が明るいときは検知範囲に人が入っても点灯しないように設定できます。



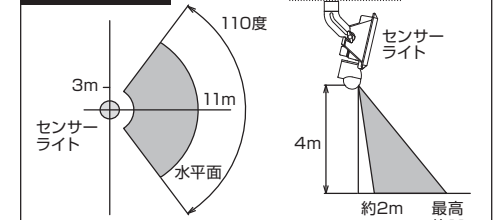
●センサー検知範囲

- 検知範囲は周囲の温度・季節・天候の条件により変化します。
- 取り付け高さは取り付け姿勢によって2~4mくらいを目安としてください。(高所に取り付けられる場合は反応が鈍くなる場合があります。)
- 検知範囲に入る速度や方向によっては、間近まで近づかないと検知しないことがあります。

壁面取り付け



天井取り付け



- 灯体の設置角度調整によって検知が可能な範囲を表したものであり、一方向で検知できる全範囲を表したものではありません。検知範囲の参考値として、実際に灯体取り付け後、検知範囲の確認を行ってください。