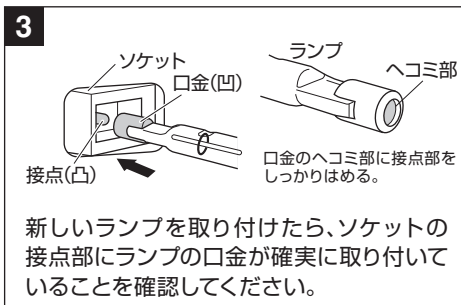
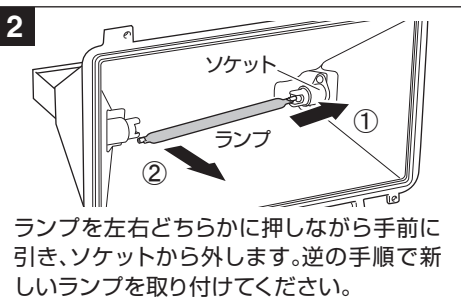
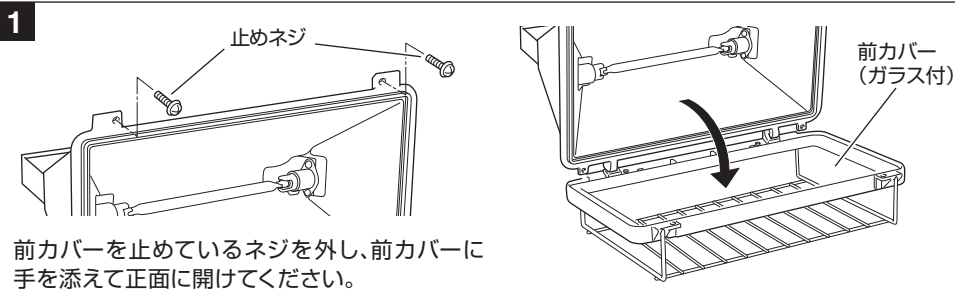


【ランプの交換方法】

! 交換・お手入れは、必ずプラグをコンセントから抜き、灯体が熱くないことを確認してから行ってください。



! ランプのガラス部分は素手で触れたり、汚したりしないこと。ランプ効率が損なわれ短寿命の原因となります。清掃する場合はアルコール等で拭き取ってください。

【仕様】

型式	電線仕様		照明装置	定格 (電圧・消費電力)	摘要	質量 (kg)
	長さ(m)	種別・太さ(mm)・心数(C)				
PH-1005	5	ソフトケーブルVCT 1.25 × 2	1000W 耐振型ハロゲン球付 (PJ-1000W型)	100V・1000W	屋外用 5インチバイス付 (VL-5型)	6.11
PH-1010	10					6.69
PH-1005K	5	ソフトケーブルVCT 1.25 × 3 (接地付)				6.22
PH-1010K	10					6.94
●交換球						
PJ-1000W	両口金形110V・1000W耐振型ハロゲンランプ 全光束／22,000lm 定格寿命／2,000時間					0,014

※仕様は品質向上のため、予告なしに変更する場合があります。

製品に異常が感じられる場合はお買い求めの販売店または弊社までご連絡ください。

発売元 **株式会社ハタヤリミテッド** 製造元 **株式会社畑屋製作所**

顧客サービスデスク 0120-686-888(通話料無料)

ホームページ <http://www.hataya.jp>

HATAYA

保管用

B028③

1000Wハロゲンライト

PH型(1000W型)

取扱
説明書

この度は、ハロゲンライトをお買い上げいただき誠にありがとうございました。本製品のご使用には必ず本説明書をお読みいただき正しくお使いください。



【安全上のご注意】

重要

本説明書は製品を安全に正しくお使いいただき、お使いになる人や他の人への危害や財産への損害を未然に防止するために、必ずお守りいただくことを以下の通り表示しております。表示の内容をよくご理解してから本文をお読みください。

警告

この表示を無視して誤った取扱いをすると、人が死亡または重傷を負う可能性が想定される内容を示しています。

注意

この表示を無視して誤った取扱いをすると、人が傷害を負う可能性が想定される内容、および物的損害のみの発生が想定される内容を示しています。



この記号は、禁止行為であることを示しています。

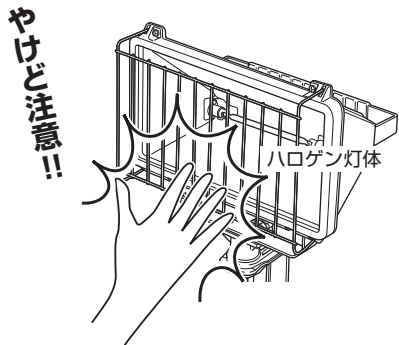


この記号は、行為を強制したり指示する内容を示しています。

警告

本製品は防雨型です。
絶対に水中では使用しない。
故障・感電の原因になります。

点灯中、消灯直後は
高温のため灯体に触れない。
やけどの原因になります。



ガスが発生する場所や可燃物の
近くでは絶対に使用しない。
火災・事故の原因になります。

鉄粉・切削屑・溶接火花等がかかる所で
使用しない。
火災・故障の原因になります。

電線の被覆に傷がついたまま使用しない。
感電・火災の原因になります。

本体に布・紙などをかぶせない。
火災・故障の原因になります。

ランプの交換は、必ず電源を切って
冷却してから行うこと。
やけどの原因になります。

周囲温度は-5℃~40℃の範囲で
使用すること。
冷凍室や極端に高温の作業場所等
では使用しない。

バイスの締め付けを十分に行うこと。
落下・けがの原因になります。

注意

電線を無理に引っ張らない!踏まない!
重量物をのせない!
火災・感電・断線の原因になります。

電線を油脂、アルコール、溶剤、
薬品等に触れさせない。
外皮が浸食され、感電・故障の原因になります。

ハロゲンランプを効率よく
長時間使用するため
本体を水平に保つよう
に取り付けてください。

点灯中の照光角度調節は、
必ず把手を持って角度調節ツマミを
緩めて行うこと。
故障・けがの原因になります。

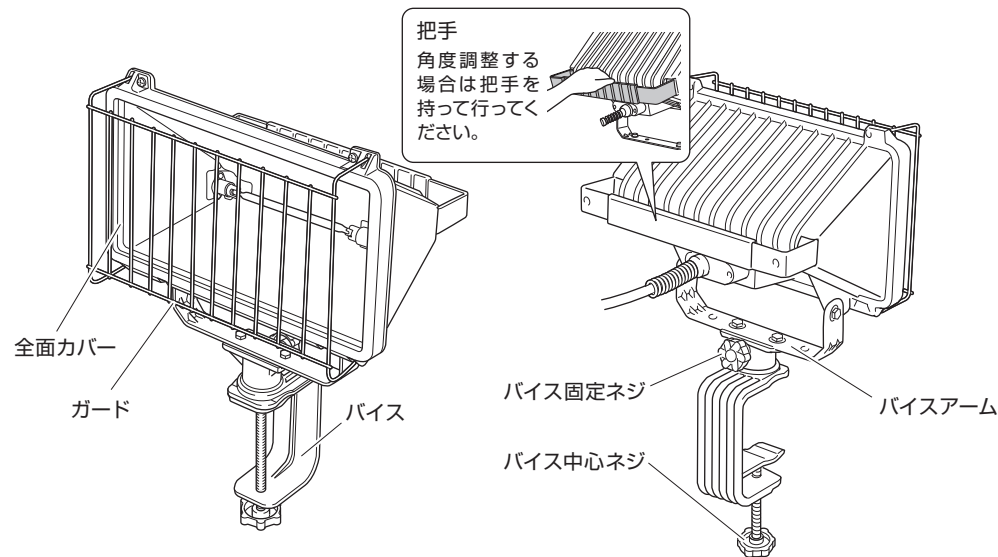
落したり、ぶつけたり、強い衝撃を与えない。
故障の原因になります。

濡れた手で触らない。
感電の原因になります。

分解・改造しない
感電・けがの原因になります。

本製品は仮設用です。
施設照明用途には使用しない。
長期間の常設設置は
行わないでください。

【各部名称】



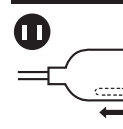
●2P/2P接地付兼用プラグの使用法 (-K型のみ)

プラグ正面



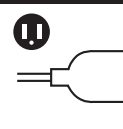
矢印方向に回
してアースピ
ンをロック。逆
方向に回して
ロック解除。

「2Pコンセント」の場合



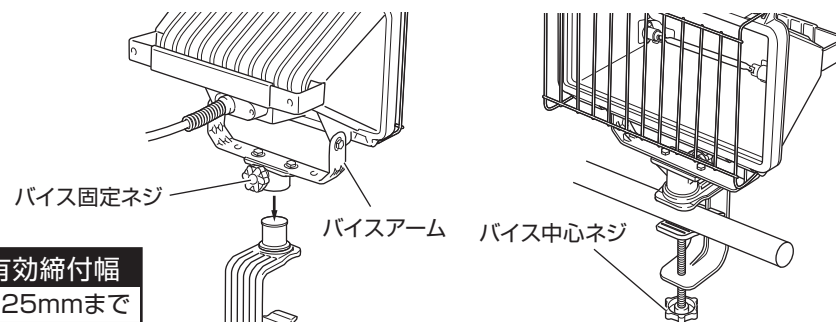
アースピンのロ
ックを解除して差し
込みます。アース
ピンはプラグ内に
押し込まれます。

「2P接地付コンセント」の場合



アースピンをロ
ックして差し込み
ます。アースピン
はコンセントの接
地極に挿入されて接
続されます。

【バイスの取付方法】



有効締付幅
125mmまで

1. バイスアーム下部の穴にバイスの上部を奥までしっかりと差し込んでください。
2. バイス固定ネジで抜けないように固定してください。
3. バイス中心ネジで取付部材の厚みより広く開き、しっかりと中心ネジで締め付け、固定してください。(有効締付幅は125mmまで)

●高所に取り付ける時はバイスでしっかりと固定して万一の落下に備えて防止措置を施してください。
●バイス固定・中心ネジの締め付けに工具は使用しないでください。