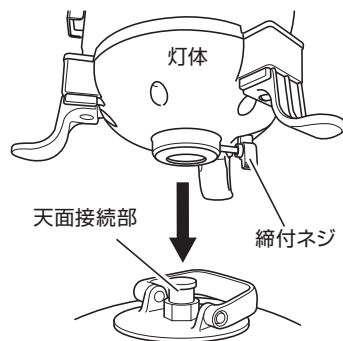


【段積みについて】

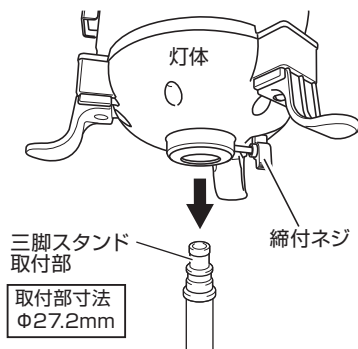
本体底面接続部に天面接続部を奥までしっかり差し込み、締付ネジを締め付けてください。



❗ 本製品の段積みは**2段**まで。

【三脚スタンドへの取付方法】

灯体を三脚スタンド取付部に差し込み、締付ねじで抜けないように締め付け、固定してください。



❗ 三脚スタンドに取り付けて使用する場合は安定した地面に垂直になるように設置し、また屋外使用時に風の強い日は特に注意し、砂袋等のおもりで十分な転倒防止の処置を図ってください。

【LEDに関するご注意】

- LED光源にはばらつきがあるため、LED光源毎に発光色・明るさが若干異なる場合があります。
- 非インバーター式発電機やDC-ACインバーターを電源として使用すると点灯が不安定になったり、雑音が入る場合があります、または故障の原因となるおそれがありますので使用しないでください。

【仕様】

型式	電線仕様		コンセント仕様		照明装置	定格 (電圧・消費電力 周波数)	質量 (kg)
	長さ (m)	種別・太さ(mm)・心数(C)	定格	形状×個数			
LLA-120K	5	VCT1.25×3 2P/2P接地付兼用プラグ付	2P・12A・125V 接地付	Φ×1	120W 白色LED	100V 120W 50/60Hz兼用	8.9

※仕様は品質向上のため、予告なしに変更する場合があります。

製品に異常が感じられる場合はお買い求めの販売店または弊社までご連絡ください。

発売元 **株式会社ハタヤリミテッド** 製造元 **株式会社畑屋製作所**

顧客サービスデスク 0120-686-888(通話料無料)

ホームページ <http://www.hataya.jp>

HATAYA

保管用

B140

LEDボールライト

LLA-120K型

取扱説明書

この度は、LEDボールライトをお買い上げいただき誠にありがとうございました。本製品のご使用には必ず本説明書をお読みいただき正しくお使いください。



LED
120
ワット



【安全上のご注意】

重要

本説明書は製品を安全に正しくお使いいただき、お使いになる人や他の人への危害や財産への損害を未然に防止するために、必ずお守りいただくことを以下の通り表示しております。表示の内容をよくご理解してから本文をお読みください。

警告

この表示を無視して誤った取扱いをすると、人が死亡または重傷を負う可能性が想定される内容を示しています。

注意

この表示を無視して誤った取扱いをすると、人が障害を負う可能性が想定される内容、および物的損害のみの発生が想定される内容を示しています。



この記号は、禁止行為であることを示しています。



この記号は、行為を強制したり指示する内容を示しています。

警告

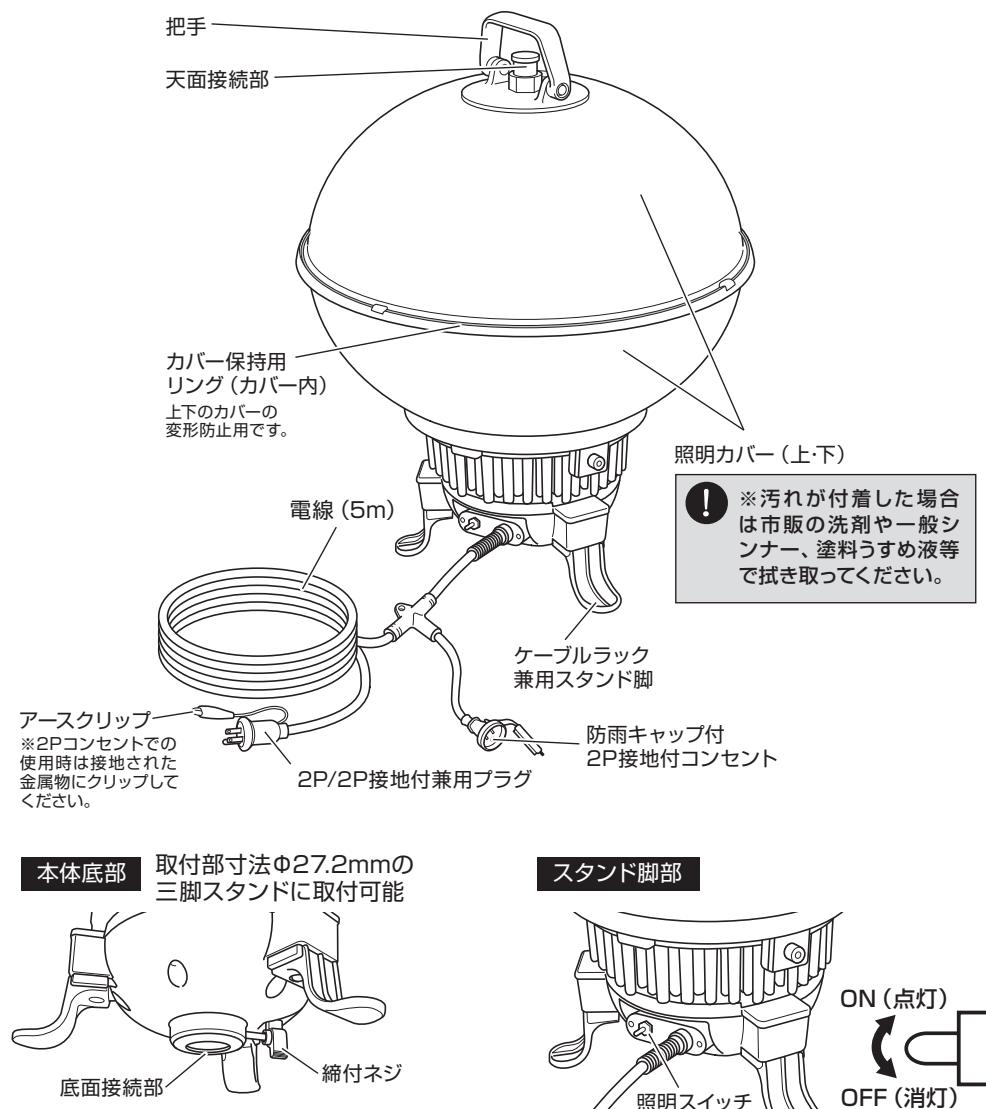
- ⊘ 本製品は防雨型です。絶対に水中では使用しない。故障・感電の原因になります。
- ⊘ 落としたり、ぶつけたり、強い衝撃を与えない。器具の破損、事故の原因になります。
- ⚠ 入力プラグは必ず防雨型コンセントに接続して使用すること。故障・感電の原因になります。
- ⚠ 可燃性ガス、燃料など可燃物の近くや高温多湿、有害ガス、粉塵など悪環境の場所で使用しない。火災・故障の原因になります。
- ⚠ 必ず接地をとって使用すること。感電の原因になります。
- ⊘ 大きな振動や衝撃のある場所では使用しない。故障、事故の原因になります。
- ⊘ 電線の被覆に傷がついたまま使わない。感電・火災の原因になります。
- ⚠ 三脚スタンドをご使用の際は垂直に設置し、砂袋等で転倒防止の処置を図ること。器具の破損・けがの原因になります。

注意

- ⊘ 本製品の連結点灯は**8灯**まで。それ以上の連結点灯をしない。立ち消え、点灯の不安定、短寿命の原因になります。
- ⚠ 電源電圧はAC100Vの±6%の範囲内(94~106V)の安定した電源を使用すること。立ち消え、点灯の不安定、短寿命の原因になります。
- ⚠ コンセントは本製品の連結点灯用電源です。万一臨時の別電源としてご使用の場合は、以下の条件をお守りください。
- ⚠ 入力電圧は安定したAC100V電源を使用し、発電機を使用する場合はインバーター式を使用すること。非インバーター式など電圧変動が大きい発電機は故障の原因になります。
- ⚠ 分解・改造しない。故障・けがの原因になります。
- ⚠ 保管時、段積みは2段まで。それ以上の段積みをしな。転倒・故障の原因になります。
- ⚠ 鉄粉・切削油・切削屑・溶接火花・油脂等がかかる所で使用しない。火災・故障の原因になります。
- ⚠ 電線を引っ張らない! 踏まない! 重量物を乗せない! 断線の原因になります。
- ⚠ 周囲温度は-5℃~40℃の範囲で使用すること。冷凍室や極端に高温の作業場所等では不点灯・立ち消えの原因になります。
- ⚠ 本製品は仮設用照明器具です。常設の施設照明用途には使用しない。長期間の常設設置は行わないでください。

ランプ点灯時 10Aまで (1灯点灯時)
 ※許容電流を守り、連続使用しないこと。
 ※雨天時、屋外で別電源として使用される場合は必ず防水型プラグ付の器具を使用すること。

【各部名称】



⚠ ※汚れが付着した場合は市販の洗剤や一般シンナー、塗料うすめ液等で拭き取ってください。

本体底部 取付部寸法φ27.2mmの三脚スタンドに取付可能

スタンド脚部

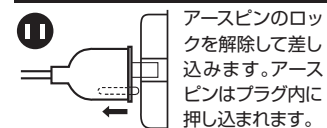
●2P/2P接地付兼用プラグの使用法 (100Vタイプのみ)

プラグ正面

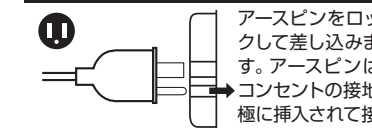


矢印方向に回してアースピンをロック。逆方向に回してロック解除。

「2Pコンセント」の場合



「2P接地付コンセント」の場合



アースピンをロックして差し込みます。アースピンはコンセントの接地極に挿入されて接続されます。