

LJW型 LXW型〈屋外用〉

取扱説明書

この度は、LEDフローレンライトをお買い上げいただき誠にありがとうございました。ご使用の前には必ず本説明書をお読みいただき正しくお使いください。

安全上のご注意

重要

本説明書は製品を安全に正しくお使いいただき、あなたや他の人への危害や財産への損害を未然に防止するために、必ずお守りいただくことを右の通り表示しております。表示の内容をよくご理解してから本文をお読みください。

警告

この表示を無視して誤った取扱いをすると、人が死亡または重傷を負う可能性が想定される内容を示しています。

注意

この表示を無視して誤った取扱いをすると、人が傷害を負う可能性が想定される内容、および物的損害のみの発生が想定される内容を示しています。



この記号は、禁止行為であることを示しています。



この記号は、行為を強制したり指示する内容を示しています。

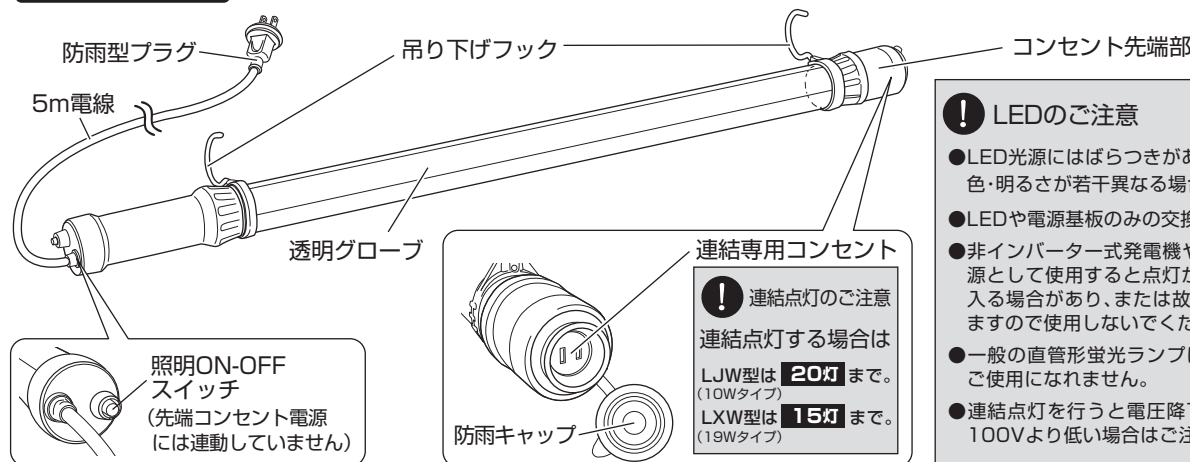
警告

- ⊘ 本製品は防雨型です。絶対に水中では使用しない。
感電・事故の原因になります。
- ⊘ 点灯中LEDを直視しない。また人の目に向けない。
めまいや気分が悪くなったり、目に障害が現れる原因になります。
- ❗ 屋外で使用する時は、防雨型コンセントに接続して使用すること。
故障・感電の原因になります。
- ❗ 連結点灯しない場合は先端の防雨キャップを必ず閉めておくこと。
故障・感電の原因になります。
- ❗ 入力電圧は安定したAC100V電源を使用すること。
非インバーター式発電機を電源として使用しない。
電圧変動が大きい発電機は故障の原因になります。
- ❗ 電源電圧は100Vの±10%の範囲内(90~110V)で使用すること。
立ち消え、点灯の不安定、短寿命の原因になります。
- ⊘ ガスが発生する場所や可燃物の近くでは絶対に使用しない。
火災・故障の原因になります。
- ❗ 周囲温度は-10℃~40℃の範囲で使用すること。
火災・故障の原因になります。
- ⊘ 電線の被覆に傷がついたまま使わない。
感電・火災の原因になります。

注意

- ⊘ 本製品の連結点灯は、LJW型は **20灯**、LXW型は **15灯** まで。
それ以上の連結点灯をしない。
立ち消え、点灯の不安定、短寿命の原因になります。
- ⊘ 先端コンセント電源を本製品の連結点灯以外に使用しない。
コンセントの許容電流は7Aです。
- ⊘ シンナー等揮発性の薬品で本製品を拭かない。
変質の原因になります。
- ⊘ 鉄粉・切削油・切削屑・溶接火花・油脂等がかかる所で使用しない。
火災・故障の原因になります。
- ⊘ 分解・改造しない
感電・けがの原因になります。
- ⊘ 落したり、ぶつけたり、強い衝撃を与えない。
故障の原因になります。
- ⊘ フックを本製品を吊り下げる以外の用途で使用しない。
事故の原因になります。
- ⊘ 電線を無理に引っ張らない！踏まない！重量物をのせない！
事故の原因になります。
- ⊘ 本製品は仮設作業用です。常設照明用途には使用しない。
長期間の常設設置は行わないでください。
- ❗ 寒暖差により低温多湿の場所で長時間使用すると透明グローブ内側に結露が発生する場合がありますのでご注意ください。

各部名称



LEDのご注意

- LED光源にはばらつきがあるため、LED光源毎に発光色・明るさが若干異なる場合があります。
- LEDや電源基板のみの交換は出来ません。
- 非インバーター式発電機やDC-ACインバーターを電源として使用すると点灯が不安定になったり、雑音が入る場合があります、または故障の原因となる恐れがありますので使用しないでください。
- 一般の直管形蛍光灯は互換性がありませんのでご使用になれません。
- 連結点灯を行うと電圧降下が生じますので元電源が100Vより低い場合はご注意ください。

連結点灯のご注意

連結点灯する場合は

LJW型は **20灯** まで。
(10Wタイプ)

LXW型は **15灯** まで。
(19Wタイプ)

※本製品のコンセントの許容電流は7Aです。

仕様表

タイプ	カバータイプ	型式	電線仕様		照明装置	定格 (電圧・消費電力) 周波数	摘要	質量 (kg)
			長さ(m)	種別・太さ(mm)・心数(C)				
10Wタイプ	クリアレンズ	LJW-5	5	VCT 0.75 × 2	消費電力/約10W 使用LED/14個(白色) LED寿命/約40,000時間	100V・10W 50/60Hz兼用	連結専用①コンセント付 回二重絶縁 屋外用	1.7
	半透明カバー	LJW-5W*						
19Wタイプ	クリアレンズ	LXW-5	5	VCT 0.75 × 2	消費電力/約19W 使用LED/30個(白色) LED寿命/約40,000時間	100V・19W 50/60Hz兼用	連結専用①コンセント付 回二重絶縁 屋外用	2.3
	半透明カバー	LXW-5W*						

※仕様は品質向上のため、予告なしに変更する場合があります。

*印は受注生産品 ※製品に異常が感じられる場合はお買い求めの販売店または弊社までご連絡ください。

発売元 **株式会社ハタヤリミテッド** (顧客サービスデスク) 0120-686-888 (通話料無料)

製造元 **株式会社 畑屋製作所** (ホームページ) <http://www.hataya.jp>