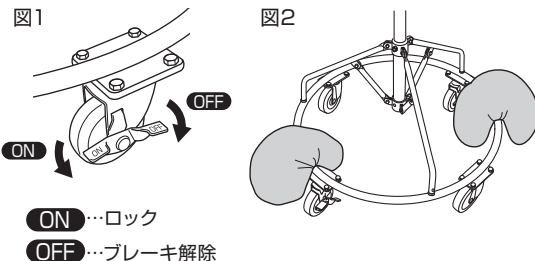


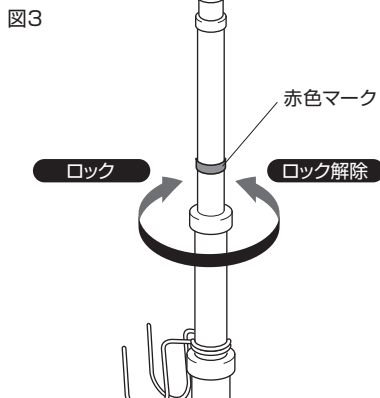
【使用方法】

- 1 照明使用時は水平な場所で床面との設置を安定させ、キャスターのブレーキをかけて使用してください。(図1)
 ※最大高さ(赤色マーク)や屋外での使用時は必要に応じて砂袋等のおもりを乗せ、転倒防止の処置をしてください。(図2)

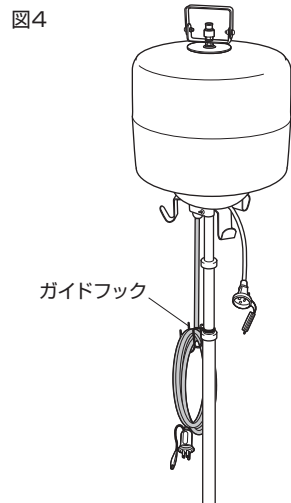


- 2 センターポールの第1パイプ、第2パイプは右に回すとロックし、左に回すとロック解除します。任意の高さに調節してご使用ください。(図3)

- 赤色マークの高さ以上に伸ばさないでください。
 ●縮める時は必ず手を添えて、ゆっくり縮めること。



- 3 照明を取り付けたまま移動する場合は、必ずセンターポールを縮めて移動してください。
 ※照明のケーブルはガイドフックに引っ掛けてください。(図4)



【仕様】

●キャスター付キャリアスタンド

型 式	仕様(mm)	摘 要	質 量 (kg)
CRX-2W	<伸縮寸法>1,165 <伸長寸法>2,000	φ100大型自在ゴムキャスター付 ブレーキ(2輪)	8.5

製品に異常が感じられる場合はお買い求めの販売店または弊社までご連絡ください。

※製品の仕様は品質向上のため、予告なしに変更する場合があります。

発売元 **株式会社ハタヤリミテッド** 製造元 **株式会社畑屋製作所**

顧客サービスデスク 0120-686-888(通話料無料)

ホームページ <http://www.hataya.jp>

HATAYA

保管用

B015①

キャスター付キャリアスタンド

CRX-2W

取扱説明書

この度は、キャスター付キャリアスタンドをお買い上げいただき誠にありがとうございました。本製品のご使用には必ず本説明書をお読みいただき正しくお使いください。



組立式

【安全上のご注意】

重要

本説明書は製品を安全に正しくお使いいただき、お使いになる人や他の人への危害や財産への損害を未然に防止するために、必ずお守りいただくことを以下の通り表示しております。表示の内容をよくご理解してから本文をお読みください。

警告

この表示を無視して誤った取扱いをすると、人が死亡または重傷を負う可能性が想定される内容を示しています。

注意

この表示を無視して誤った取扱いをすると、人が傷害を負う可能性が想定される内容、および物的損害のみの発生が想定される内容を示しています。



この記号は、禁止行為であることを示しています。



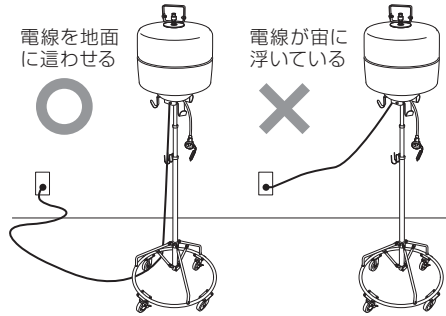
この記号は、行為を強制したり指示する内容を示しています。

警告

- ❌ スタンドに人が乗ったり、乗った状態で移動しない。
転倒・けが・故障の原因になります。
- ❗ 照明使用时、保管時は必ずキャスターのブレーキをかけること。
転倒・けが・故障の原因になります。
- ❗ スタンドは垂直に設置し、転倒防止の処置を図ること。
特に屋外で使用する場合は、キャスターフレームに砂袋などの重りをのせること。
転倒・けがの原因になります。
- ❗ センターポールを縮める時は、必ず手を添えて、ゆっくり縮めること。
故障・けがの原因になります。

注意

- ❌ センターポールを赤色マーク以上伸ばして使用しない。
転倒の原因になります。
- ❗ 移動時、保管時は必ずセンターポールを縮めること。
故障の原因になります。
- ❗ 各パイプのかん合部には油類・粉じん等の異物が入らないようにすること。
故障の原因になります。
- ❗ 電線はセンターポールに沿って垂直に下ろし、地面に這わせること。
(使用後はガイドフックに引っ掛けて収納してください。)
転倒・故障の原因になります。
- ❌ 分解・改造しない。
故障・けがの原因になります。
- ❌ ぶつかけたり、強い衝撃を与えない。
故障の原因になります。
- ❌ 大きな振動や衝撃のある場所では使用しない。
故障の原因になります。



本製品は組立式となっています。以下のものが梱包されているかご確認ください。

- センターパイプ×1 ●三脚フレーム×1
- キャスターフレーム(キャスター4個付)×1 ●コードフック×1
- センターパイプ固定用
 - 六角ボルト(M8)×1 ●ビス(M6)×4
 - スプリングワッシャー(M8)×1
- 三脚フレーム取り付け用
 - ビス(M6)×3

組み立てに必要な工具

プラスドライバー(No.3)
13ミリスパナ
モンキーレンチ
などをご用意ください。

【各部名称と組み立て方法】

照明部は照明付属の取扱説明書をよくお読みください。

❗ 灯体はキャリアスタンドを組み立ててから、最後に取り付けてください。

センターポール (第1パイプ)

❌ 赤色マーク以上は伸ばさない。

センターポール (第2パイプ)

ガイドフック
取り付けた照明の電線を引っ掛けることができます。

センターポール (第3パイプ)

手順 2 三脚フレームの中央の孔にセンターポールを入れます。

三脚フレーム

キャスターフレーム

大型自在ゴムキャスター

ブレーキ (4輪中2輪のみ)

❗ 照明使用时、保管時は必ずブレーキをかけてください。

手順 4

蝶ボルト

照明下部の取付孔にセンターポールの上部を奥までしっかり差し込み、蝶ボルトで締め付けてください。

手順 3

軽く締め付ける

スプリングワッシャー (M8)

六角ボルト (M8)

ビス (M6)

スプリングワッシャー付

合わせる
センターパイプ下部の位置決め孔とスタンドのビス孔を合わせて、固定してください。

上図のようにセンターポールを三脚フレームにビスで固定します。

❗ 六角ボルトはセンターポールのパイプが変形しないように軽く締め付けてください。

手順 1

ビス (M6)

スプリングワッシャー付

三脚フレームを広げ、キャスターフレーム取り付け部(3箇所)に挿し込み、付属のビスで締め付けます。