

水用ホースリール

受注生産品

NWLM-R154



15
メートル

スピーディな収納、簡単な操作 すっきりとした現場で作業環境も快適

洗車・給水・散水に幅広く使用できる自動巻水用ホースリールです。ホースの巻き取りが自在にでき、操作も簡単で、頻繁に使う水用ホースの収納をスピードアップします。作業現場の足元の安全確保やスペースの有効利用など使用効果は抜群です。引き出したホースはどの位置でも確実に止まり、移動しながらの引き出し・巻き取りも可能で、常に丁度良い長さのホースで作業を行うことができます。



●二次側ホース
スイベル部

水用ホースリール ■特長

- ゼンマイ部に水の浸入しない防雨構造
- ベアリング入黄銅製スイベルジョイント採用
- ホースは内径φ12.7×10m・15m、φ15.9×15mをご用意

型 式	ホース仕様				常用圧力 MPa(kgf/cm ²)	取付金具		円 盤 外 径	ドラム 外 径	ドラム幅 (mm)	質 量 (kg)	寸法表 (P198)	標準価格 (円)
	長 さ (m)	内 径 (mm)	外 径 (mm)	材 質		一次側	二次側						
NWLC-P104 *	10	12.7	19	塩化ビニール	0.7(7)	Rc1/2 (メス)	-	φ420	φ265	135	21.1	③	176,000
NWLM-R154 *	15		19.5	ラバー	0.5(5)					175	23.9	④	189,200
NWLM-R155 *		15.9	23.5							25.7	191,400		

- 上記機種は受注生産品の為、多少納期がかかります。●全機種にドラム固定用安全ロック付
- 回転台付他、特注製作致します。詳しくは弊社までお問い合わせください。

記載の価格は全て「税込み」表示です。

オートリールのご注文、お見積りは下記の項目を明確にご下命ください

- リール種類 エアー・水用・ケーブル・ガス・溶接ケーブル
- ホースまたは電線の長さ、太さ、心数
- 取付箇所 床・壁・天井・取り付け高さ
- ストッパーの有無(ストッパーフリー) ※必ずご使用条件をお知らせください。
- その他 エアー・水用・ガスの場合は使用圧力、ケーブルの場合は使用電流本体だけの製作も受注生産致します。価格、納期、仕様は弊社までお問い合わせください。



注意

●機種選定について..

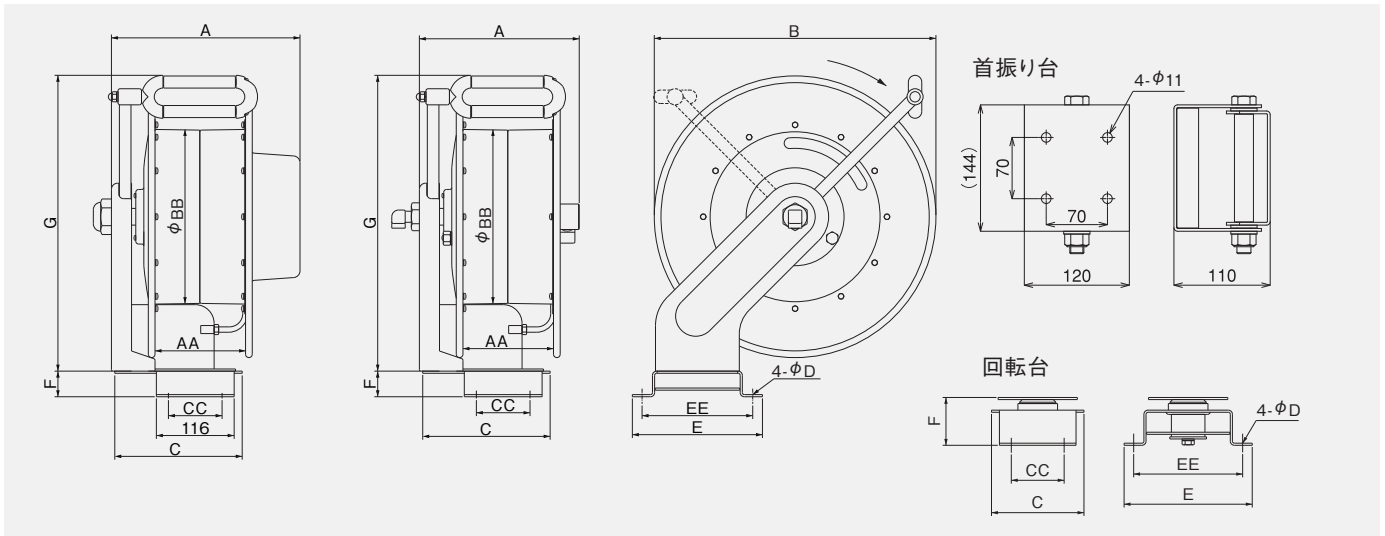
オートリールは、人の補助を前提として巻き取るように設計されていますので、ご使用条件によっては、リールが巻き取らず機能しない場合があります。自動設備に設置する場合や、特殊な機器等に取り付けをされる場合はご注意ください、事前に弊社までご相談ください。

オートリールについて

外形寸法表

寸法対応 (No.)	寸法(mm)											
	A	AA	B	BB	C	CC	D	E	EE	F	G	
①	240	135	φ340	φ265	199(140)	80	φ13	194	165	41.5(77)	399	
②	240	135	φ370	φ265	199(140)	80	φ13	194	165	41.5(77)	420	
③	240	135	φ420	φ265	199(140)	80	φ13	194	165	41.5(77)	441	
④	250	175	φ420	φ265	199(140)	80	φ13	194	165	41.5(77)	438	
⑤	281	135	φ340	φ265	199(140)	80	φ13	194	165	41.5(77)	399	
⑥	281	135	φ370	φ265	199(140)	80	φ13	194	165	41.5(77)	420	
⑦	281	135	φ420	φ265	199(140)	80	φ13	194	165	41.5(77)	441	
⑧	321	175	φ420	φ265	199(140)	80	φ13	194	165	41.5(77)	438	
⑨	265	175	φ370	φ265	199(140)	80	φ13	194	165	41.5(77)	420	
⑩	265	175	φ420	φ265	199(140)	80	φ13	194	165	41.5(77)	438	
⑪	321	175	φ370	φ265	199(140)	80	φ13	194	165	41.5(77)	420	

●()内は回転台付の寸法です。●CC(80)×EE(165)はベース取付孔ピッチです。



空リール巻き取り容量

巻取線 外径寸法 (mm)	型 式					
	NCSC- NASC-	NCMC- NAMC-	NGMM- NEMC-	NCLC- NGLC- NALC- NWLC-	NCLM- NALM- NWLM- NGLM- NELC-	
7	30m					
8	26	30m				
9	23	30				
10	18	29	30m			
11	15	21	29	30m		
12	14	19	27	30		
13	11	18	25	29	30m	
14	10	16	20	25	30	
15	8	12	16	22	30	
16	7	11	14	21	30	
17	7	11	14	18	26	
18	6	8	11	16	22	
19	4	6	10	15	20	
20	4	6	8	11	19	
21		5	7	9	18	
22		5	7	8	18	
23		4	6	8	16	
24		4	6	7	15	
25		4	6	7	14	
26		4	6	6	12	
27			4	5	11	
ドラム仕様	円盤外径(φ)	340	370	370	420	420
	ドラム外径(φ)	265	265	265	265	265
	ドラム幅(mm)	135	135	175	135	175

キャプタイヤケーブル(コード)の場合は、下表から外径寸法を割り出し、左表で巻き取り容量をご確認ください。

区 分	コード(300V定格)				ケーブル(600V定格)		
	種 類	外径(mm)		許容電流(A)	外径(mm)		
		VCTF	耐熱ゴムコード		VCT	1CT-2CT	2PNCT
太さ(mm) ×心数(C)	許容電流(A)						
2.0×2	15	8.0	3.9×7.8	22	10.4	11.8	11.0
2.0×3	13	8.5		19	10.9	12.6	11.5
2.0×4	11	9.3		17	11.8	13.9	12.5
3.5×2				32	11.8	13.4	12.5
3.5×3				28	12.6	14.3	13.0
3.5×4				25	13.9	15.8	14.5
5.5×2				41	14.2	14.8	14.5
5.5×3				36	15.0	15.8	15.5
5.5×4				32	16.5	17.4	17.0

