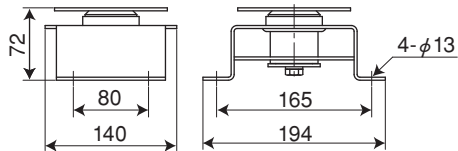


【オプションパーツ】用途に応じて別途お買い求めください。

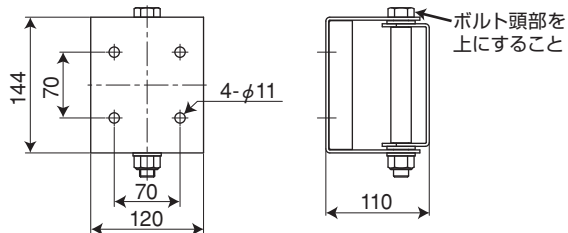
●床設置型回転台 型式 **NTR-1** (標準価格 ¥13,800)



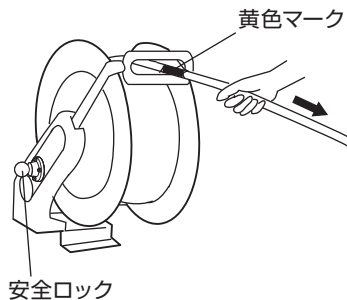
! 床設置専用の回転台
ですので、壁や天井
への取付けは絶対に
しないでください。

●壁取付型首振台 型式 **NLR-2** (標準価格 ¥13,800)

※壁取付専用の首振台です。左右120°の首振りが可能です。



【使用方法】



- ① 本体を水源に接続してください。
- ② ホースを必要な分だけ引き出してください。
カチッカチツと音のするところでストッパーが掛かります。*

! ●黄色マーク以上は引き出さない。
●急な巻き込みを防ぐため、使用前に
安全ロックをかけてください。

- ③ 使用後はストッパーの音のしないところまで
少し引き出し、戻せば自動的に巻き取ります。*

! 必ずホースを持って補助すること。

※Fタイプ(ストッパーフリータイプ)には該当しません。

製品に異常が感じられる場合はお買い求めの販売店または弊社までご連絡ください。

発売元 **株式会社ハタヤリミテッド** 製造元 **株式会社 畑屋製作所**

顧客サービスデスク フリーダイヤル 0120-686-888 (ホームページ) <http://www.hataya.jp>

HATAYA

C002 保管用

ハタヤ 水/高圧水用 オートリール

AUTOMATIC WATER HOSE REEL

ウォーターホース/NWSC型 NVMC型 NWLC型 NWLM型

取扱
説明書

この度は、水/高圧水用オートリールをお買い上げいただき誠にありがとうございました。
本製品のご使用には必ず本説明書をお読みいただき正しくお使いください。



水/温水
専用

洗車・給水・散水に幅広く使用できる自動巻ホースリールです。

【安全上のご注意】

重要

本説明書は製品を安全に正しくお使いいただき、お使いになる人や他の人への危害
や財産への損害を未然に防止するために、必ずお守りいただくことを以下の通り表示
しております。表示の内容をよくご理解してから本文をお読みください。

警告

この表示を無視して誤った取扱いをすると、人が
死亡または重傷を負う可能性が想定される内容
を示しています。

注意

この表示を無視して誤った取扱いをすると、人が傷
害を負う可能性が想定される内容、および物的損
害のみの発生が想定される内容を示しています。



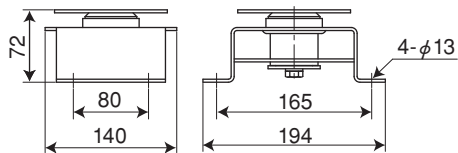
この記号は、禁止行為であることを示して
います。



この記号は、行為を強制したり指示する内容
を示しています。

【オプションパーツ】用途に応じて別途お買い求めください。

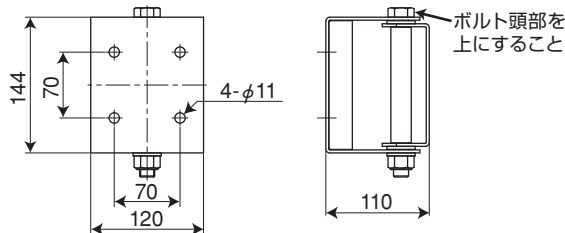
●床設置型回転台 型式 **NTR-1** (標準価格 ¥13,800)



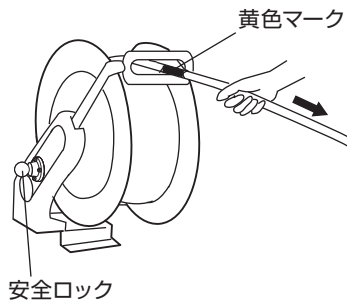
! 床設置専用の回転台
ですので、壁や天井
への取付けは絶対に
しないでください。

●壁取付型首振台 型式 **NLR-2** (標準価格 ¥13,800)

※壁取付専用の首振台です。左右120°の首振りが可能です。



【使用方法】



- ① 本体を水源に接続してください。
- ② ホースを必要な分だけ引き出してください。
カチッカチツと音のするところでストッパーが掛かります。*

! ●黄色マーク以上は引き出さない。
●急な巻き込みを防ぐため、使用前に
安全ロックをかけてください。

- ③ 使用後はストッパーの音のしないところまで
少し引き出し、戻せば自動的に巻き取ります。*

! 必ずホースを持って補助すること。

※Fタイプ(ストッパーフリータイプ)には該当しません。

製品に異常が感じられる場合はお買い求めの販売店または弊社までご連絡ください。

発売元 **株式会社ハタヤリミテッド** 製造元 **株式会社 畑屋製作所**

顧客サービスデスク 0120-686-888(通話料無料)

ホームページ <http://www.hataya.jp>

HATAYA

C002① 保管用

ハタヤ 水/高圧水用 オートリール

AUTOMATIC WATER HOSE REEL

ウォーターホース/NWSC型 NWMC型 NWLC型 NWLM型

取扱
説明書

この度は、水/高圧水用オートリールをお買い上げいただき誠にありがとうございました。
本製品のご使用には必ず本説明書をお読みいただき正しくお使いください。



水/温水
専用

洗車・給水・散水に幅広く使用できる自動巻ホースリールです。

【安全上のご注意】

重要

本説明書は製品を安全に正しくお使いいただき、お使いになる人や他の人への危害
や財産への損害を未然に防止するために、必ずお守りいただくことを以下の通り表示
しております。表示の内容をよくご理解してから本文をお読みください。

警告

この表示を無視して誤った取扱いをすると、人が
死亡または重傷を負う可能性が想定される内容
を示しています。

注意

この表示を無視して誤った取扱いをすると、人が傷
害を負う可能性が想定される内容、および物的損
害のみの発生が想定される内容を示しています。



この記号は、禁止行為であることを示して
います。



この記号は、行為を強制したり指示する内容
を示しています。