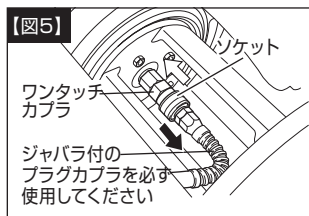
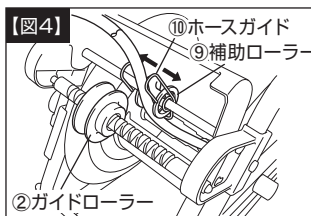
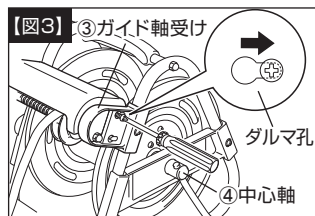


【ホースの交換方法】

●ホースの交換手順

- ※ホースの交換・取付け時は必ずエアー圧力を抜いておくこと。
- ※本製品は高圧エアー専用です。お手持ちのホース、又は市販品を取付ける場合、高圧タイプの仕様が必要ご確認の上、取付け手順に従って接続してください。
- ※ホースの取付けには必ずジャバラ付の高圧専用プラグカブラを選択してご使用ください。また、パージ付プラグなど全長の長いプラグカブラの場合は取付けが困難な場合があります。



【手順1】 ③ガイド軸受け上部のネジ(両側)をプラスドライバーでゆるめ(図3)だるま孔にそって⑧補助ローラー軸を矢印方向にスライドさせます。

- ネジは深めに入っていますが、ゆるめ過ぎてネジを外してしまわないよう注意してください。

【手順2】 ①上カバーを開きます。

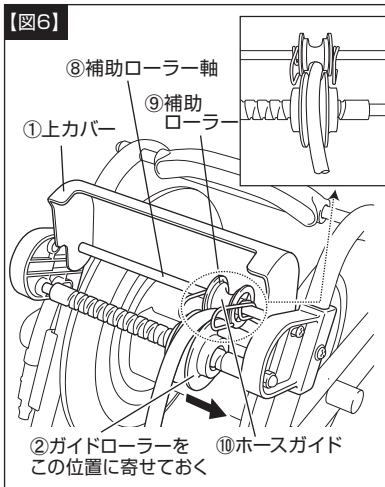
【手順3】 ⑨補助ローラーと⑩ホースガイドを左右どちらかにスライドさせホースを②ガイドローラーから外します。(図4)

【手順4】 二次側ホース(④中心軸部)はワンタッチカブラ接続となっています。ソケットを白矢印方向に引き、プラグカブラを黒矢印方向に抜いて外してください。(図5)

【手順5】 ホースの取付けはあらかじめガイドローラーをホース取付け位置の右側へ回転移動させて寄せておいてください。(図6)

【手順6】 交換用ホースを逆の手順で取付けます。

- 補助ローラーはガイドローラーの幅全体を包み込む位置に取付けること。両側のネジはしっかりと締め付けてください。



【仕様】

型式	ホース仕様				材質	取付金具		摘要	質量(kg)
	長さ(m)	内径(mm)	外径(mm)	常用圧力(MPa(kgf/cm ²))		一次側	二次側		
HDN-205	20	5	9	3.0(30)	ソフトコンパウンド樹脂	高圧パージ付プラグ	高圧ワンタッチロック付カブラ	一次側ホース2m付	6.5
HDN-305	30								7.0
HDN-206	20	6	10						6.8
HDN-306	30								7.4

※仕様は品質向上のため、予告なしに変更する場合があります。

製品に異常が感じられる場合はお買い求めの販売店または弊社までご連絡ください。

発売元 株式会社 **ハタヤリミテッド** 製造元 株式会社 **畑屋製作所**

顧客サービスデスク フリーダイヤル 0120-686-888 ホームページ <http://www.hataya.jp>

HATAYA

特許出願済・商標登録済

保管用

C032

ナラシマキ® 高圧エアーリール

HDN-205・HDN-305・HDN-206・HDN-306 型

取扱説明書

この度は、ナラシマキエアーリールをお買い上げ頂き誠に有り難うございました。本製品のご使用には必ず本説明書をお読み頂き正しくお使いください。



本機は新機構ナラシマキガイドローラーを採用した高圧専用のエアーリールです。扱い易いソフト樹脂ホースの採用でホースに手を添えなくても偏りがなくスムーズに巻き取りができます。

【安全上のご注意】

重要

本説明書は製品を安全に正しくお使いいただき、お使いになる人や他の人への危害や財産への損害を未然に防止するために、必ずお守りいただくことを以下の通り表示しております。表示の内容をよくご理解してから本文をお読みください。

警告

この表示を無視して誤った取扱いをすると、人が死亡または重傷を負う可能性が想定される内容を示しています。

注意

この表示を無視して誤った取扱いをすると、人が障害を負う可能性が想定される内容、および物的損害のみの発生が想定される内容を示しています。



この記号は、禁止行為であることを示しています。



この記号は、行為を強制したり指示する内容を示しています。

警告

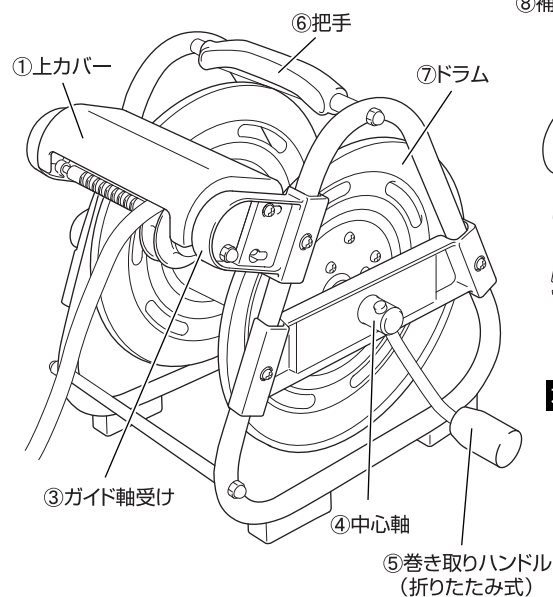
- ⊘ 本製品は高圧エア専用リールです。エア以外の流体は使用しない。(適用のホース外径はφ12.7mm以下です。) 事故の原因、または正常に動作しない場合があります。
- ⊘ 食品用途やエア以外の流体用には使用しない。 けが・事故の原因になります。
- ⊘ 圧送専用です。負圧用途には使用しない。 故障の原因になります。
- ⊘ 継手金具の分解・改造・修理を絶対にしない。 けが・事故の原因になります。
- ⊘ ホースの切断・加工・修理を絶対にしない。 けが・事故の原因になります。
- ⊘ 火気・熱源の近くで使用しない。 故障の原因になります。
- ⊘ 常用圧力を超えて使わない。 常用圧力: 周囲温度20℃時/3.0MPa (30kgf/cm²) 以下 故障の原因になります。
- ⚠ 流体温度・周囲温度は-5℃~50℃の範囲で使用すること。 エア漏れの原因になります。
- ⊘ 粉塵・砂埃・切削屑・溶接火花等がかかる所及び可燃物の近くで使わない。 故障の原因になります。
- ⚠ カブラに接続する時は確実に差し込むこと。 エア漏れ・けがの原因になります。
- ⊘ ホースの横引き等ガイドローラーに無理な力を与えない。 故障の原因になります。

注意

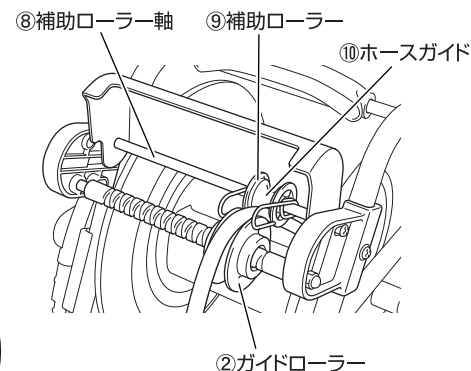
- ⚠ 本体各接続部・ホースの状態を定期的に点検し、異常があれば交換・修理すること。 エア漏れの原因になります。
- ⊘ ホースの破れ・膨れ・キズがついたまま使わない。 エア漏れの原因になります。
- ⊘ ホースの許容曲げ半径は45mm以上で使用し、ホースを折り曲げたり、キズをつけたりしない。 エア漏れの原因になります。
- ⊘ ホースがねじれたり、折れた状態で使わない。 けが・故障の原因になります。
- ⊘ ホースを引っ張らない!踏まない! 重量物をのせない! エア漏れの原因になります。
- ⊘ ホースは油脂・アルコール・溶剤・薬品等に触れさせない。 エア漏れの原因になります。
- ⊘ 巻取り時はガイドローラー部に手を入れない。(指などが挟まれ大変危険です。) けが・故障の原因になります。
- ⊘ 落としたり、強い衝撃を与えない。 故障の原因になります。
- ⚠ 作業時以外は元栓を閉じて保管すること。 エア漏れの原因になります。
- ⚠ 継手金具はリール・ホースの寸法に合ったものを選定すること。 エア漏れ・ホース抜けの原因になります。
- ⊘ 分解・改造しない。 けが・故障・事故の原因になります。
- ⚠ 圧縮空气中に油分が混入している場合があるので、使用用途には注意すること。

【各部名称】

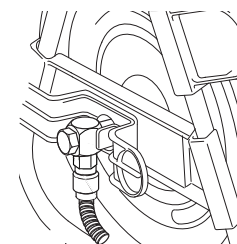
本体表



上カバーを開いた状態

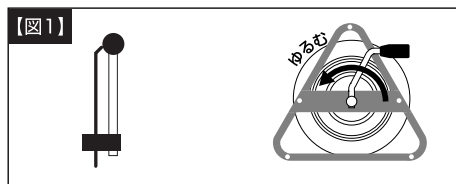


本体一次側

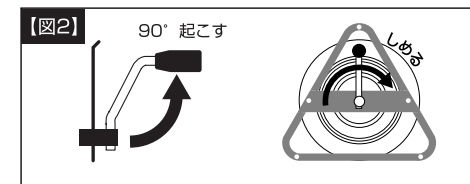


【折りたたみハンドルの使用方法】

- 【手順1】 ⑦ドラムを回転しないようにしっかり押さえ、⑤ハンドルを数回左方向(反時計回り)に回してください。(図1)
- 【手順2】 ⑤ハンドルがゆるんだら、90°に起こし(図2)、右方向(時計回り)に回して締め付けます。⑤ハンドルがホースの巻取り方向に対して、ゆるむことがなくしっかりと固定できます。
- 【手順3】 ホースの巻取りは、本体を平らな安定した場所に置き、左手で⑥把手を持って右手で⑤ハンドルを回します。ホースに手を添えなくても偏りがなく巻取ることが可能です。
- 【手順4】 ⑤ハンドルを収納するときは逆の手順で行ってください。⑦ドラムの空回り及び⑤ハンドルのゆるみ・外れによる紛失防止になります。



ハンドル収納状態



ハンドル使用状態

- ⚠ ハンドルは④中心軸に対して斜めに締め付けないこと。