

ウレタンエアーリール回転台

取扱説明書

RA-1型

RB-1型

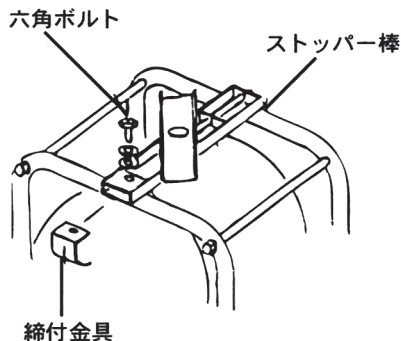
取付方法

(1) 回転台裏側に締め付けてある六角ボルトをはずし、締付金具を取りはずしてください。

(2) ウレタンエアーリールの底面を上にして、回転台を固定金具にてリール枠の中央へ差し込みセットしてください。

(3) 取りはずした締付金具をリール枠中央に差し込みセットしてください。

(4) 六角ボルト・スプリングワッシャ・平ワッシャの順でしっかりと締付金具を締め付けてください。



ストッパー機能

ホースの巻き取り等回転を止めたい時、ご利用ください。

ロック

ストッパー棒を少し引き垂直の位置にし固定金具のだるま孔へ掛け金具を通してください。
(4ヶ所の位置でロックします。)

解除

ストッパー棒を垂直の状態で掛け金具がでるまで引き出し右または左に回して、固定金具に引っかけてください。

