

# HRD型オートマチックホースリール

ホース巻取りのプロ設計。  
多用途、小・中型ホースリールの決定版です。

HRD型は小・中型のホースリールで、流体供給用ホース巻取りに最適の機能を備えています。  
巻取りスプリング内蔵で取扱いが簡単、保守点検も容易です。標準型の他にガイドローラー付、回転取付台付、オートストッパー（自動巻取り停止装置）内蔵型などをご用意しておりますので、幅広い産業機器にご使用いただけます。

HRD型外形寸法表(耐圧24.5MPa)

No.	型式	最大トルク (N・m)	ドラム側・ 固定側接続部	寸法(mm)												質量 (kg)								
				A	AA	AB	B	BB	BC	BD	CC	CD	D	E	EE									
1	HRD05-251A1	3.9	Rc3/8	190	90	50	300	200	185	4.5	90	50	10.5	130	100	9								
2	HRD05-251A2			220	120						120					11								
3	HRD05-251B1			190	90		90	9.5																
4	HRD05-251B2			220	120		120	11.5																
5	HRD1-251C1	9.8	Rc3/8	190	90	50	450	300	260	4.5	90	50	10.5	130	100	12.5								
6	HRD1-251C2			220	120						120					15.5								
7	HRD1-251C2A			500	320		290	20																
8	HRD2.5-251C1	24.5	Rc3/8	280	130	75	550	350	315	6	130	75	200	160	160	28								
9	HRD2.5-251C2			330	180						180					38								
10	HRD2.5-251D1			280	130		130	33																
11	HRD2.5-251D2			330	180		180	43																
12	HRD3-251E1	29.4	Rc3/4	310	150	80	650	450	375	6	150	80	12.5	220	170	38								
13	HRD5-251E1	49.0									200					200	50							
14	HRD3-251E2	29.4									360					200	55							
15	HRD5-251E2	49.0									310					150	67							
16	HRD3-251G1	29.4		360	200		800	550	450		9					150	95	18.5	250	200	200	55		
17	HRD5-251G1	49.0														200						200	67	
18	HRD3-251G2	29.4														310						150	55	
19	HRD5-251G2	49.0														360						200	67	
20	HRD8-251I1	78.4	Rc1	370	180	95	1000	650	560	9	180	95	18.5	250	200	115								
21	HRD13-251I1	127.4									230					230	150							
22	HRD8-251I2	78.4					420	230	125															
23	HRD13-251I2	127.4					370	180	1100		750					610	9	180	95	18.5	250	200	200	125
24	HRD8-251K1	78.4																230						230
25	HRD13-251K1	127.4					420	230	1100		750					610	9	230	95	18.5	250	200	200	160
26	HRD8-251K2	78.4	230	230	160																			
27	HRD13-251K2	127.4	370	180	125																			
28	HRD05-252A1	3.9	Rc3/8	220	120	50	300	200	185	4.5	120	50	10.5	130	100	10								
29	HRD05-252B1	9.8														400	250	235	10.5					
30	HRD1-252C1	450					300	260	13.5															
31	HRD2.5-252C1	24.5	Rc3/8	330	180	75	550	350	315	6	180	75	200	160	160	30.5								
32	HRD2.5-252D1															600	400	340	35.5					
33	HRD3-252E1	29.4	Rc3/4	360	200	80	650	450	375	6	200	80	12.5	220	170	40.5								
34	HRD5-252E1	49.0														800	550	450	58.5					
35	HRD3-252G1	29.4					360	200	800							550	450	58.5						
36	HRD5-252G1	49.0					360	200	800							550	450	58.5						

オートマチックリール

一本巻用

二本巻用

●HRD型オートマチックホースリール

- 表中の機種は一例です。表中以外のホースサイズのリールも製作可能です。ご照会の際は巻末のオーダーシートをご利用ください。
- 主な使用流体: エアー、水、一般作動油。ご照会の際は使用流体をご指示ください。流体によりシール材の材質が変わることがあります。
- 標準塗装色=マンセル値7.5BG6/1.5(各種塗装仕様、指定色にも対応します。)

型式説明

例

# HRD5-252E2

↑ ↑ ↑ ↑ ↑  
スプリングのシリーズ(直列)接続数 (2本)

↑ ↑ ↑ ↑ ↑  
ドラム巻胴の大きさ (φ450) 【A=φ200 B=φ250…】

↑ ↑ ↑ ↑ ↑  
ホースの本数 (2本)

↑ ↑ ↑ ↑ ↑  
耐圧 (250kgf/cm<sup>2</sup>) {24.5MPa}

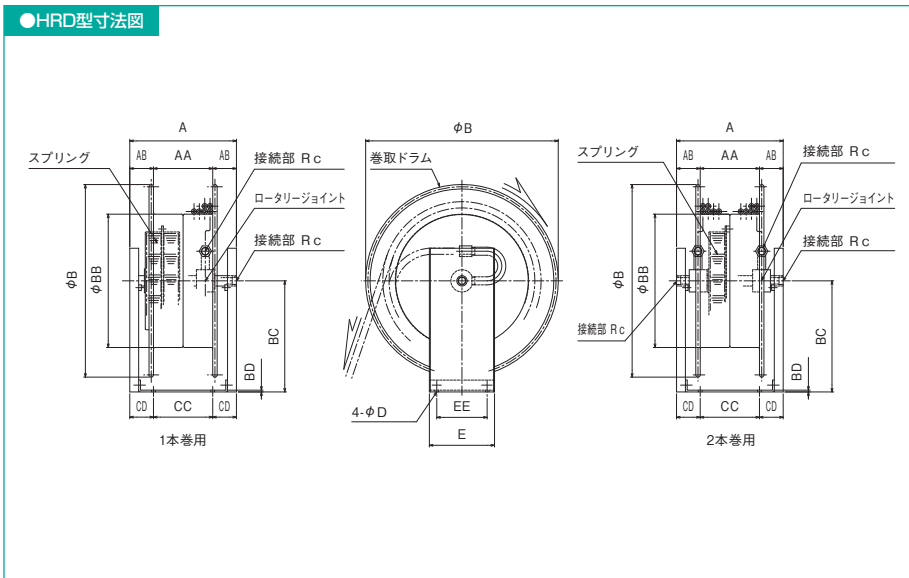
↑ ↑ ↑ ↑ ↑  
最大トルク (5kgf・m) {49N・m}

↑ ↑ ↑ ↑ ↑  
スタンド形状 (両スタンド型)

↑ ↑ ↑ ↑ ↑  
リールタイプ (ホースリール) 【C=ケーブルリール W=ワイヤーリール】

●特別付属品は型式末尾に記入します。【G=ガイドローラー】【S=ストッパー】【R=回転台】

●HRD型寸法図



オートマテックリール

●HRD型オートマテックホースリール

機種選定表

垂直巻取り(引き上げ)	ホース 20.5MPa油圧用	HRD型 リール固定・垂直巻取り(ホース1本巻)					
		5m	10m	15m	20m		
	内径9.5×外径18	HRD1-251C1	HRD2.5-251C1	HRD2.5-251C2	HRD2.5-251C2		
	内径12.7×外径22.2	HRD2.5-251C1	HRD2.5-251C1	HRD5-251E1	HRD5-251E2		
	内径19×外径29.7	HRD2.5-251D1	HRD5-251G1	HRD8-251I1	HRD13-251I2		
水平地上拾い巻取り (振分け移動 or 片側移動のみ)	ホース 20.5MPa油圧用	HRD型 リール移動・拾い巻取り(ホース1本巻)					
		5m	10m	15m	20m	25m	30m
		内径9.5×外径18	HRD1-251C1	HRD1-251C2	HRD1-251C2A	HRD1-251C2A	
内径12.7×外径22.2	HRD2.5-251C1	HRD2.5-251C1	HRD2.5-251C2	HRD2.5-251C2	HRD3-251G2	HRD3-251G2	
内径19×外径29.7	HRD2.5-251D1	HRD3-251G1	HRD5-251G1	HRD8-251I1			

●作動油用ホース(使用圧力20.5MPa)での選定表です。 ●リール移動・拾い巻取りはリールの取付け高さ1m以下での選定となります。

●表中の型式はリール本体サイズの目安です。使用圧力により型式を決定します。

●ご使用方法、ホースサイズ、使用条件等により、選定機種が変わります。ご照会の際は巻末のオーダーシートをご利用ください。