

■HSP型高圧ホースリール仕様表

型式	巻取方式	耐圧 (MPa)	流体温度 (°C)	ホース接続部(付属金具を使用)		巻取容量		質量 (kg)
				ドラム側	固定側	3分ホース(内径φ9.5)	4分ホース(内径φ12.7)	
HSP-12MS	手巻	20.5	0~80	G1/2もしくはG3/8 (管用平行オスネジ 30°×スリット)	Rc1/2もしくはRc3/8 (管用テーパめすねじ)	30	25	10
HSP-12MB	手巻					30	25	10.5
HSP-12WCS	手巻					60	50	12.5
HSP-12SDS	手巻				R1/2もしくはR3/8 (管用テーパめすねじ)	60	50	20
HSP-12AT	スプリング				Rc1/2もしくはRc3/8 (管用テーパめすねじ)	14	14	20
HSP-12ATL	スプリング					20	20	28

●3/8口径サイズのホースをご使用の際は付属のアダプターをご使用ください。それ以下の小径ホースをご使用の際は別売りアダプターにて対応ください。
●塗装色=マンセルN-1 ●ホースはオプションとなります。

MS・MB・WCS・AT・ATL型 共通付属金具



SDS型 付属金具



使用例



安全に関するご注意

ご使用前に、取り扱い説明書をよくお読みいただいた上で、正しくお取り扱いください。

※仕様は品質向上のため、予告なしに変更する場合があります。

株式会社 **ハタヤリミテッド** ハタヤオーケーエス株式会社

■発売元
ハタヤリミテッド本社 / 名古屋市中区大須四丁目10番90号 〒460-0011 TEL(052)261-3821(代)
●札幌営業所 ●仙台営業所 ●東京支店 ●東京南営業所 ●北関東営業所
●三条営業所 ●名古屋支店 ●大阪支店 ●広島営業所 ●福岡支店
●岐阜物流センター

■製造元
ハタヤオーケーエス株式会社 / 東京都大田区昭和島一丁目1番5号 〒143-0004 TEL(03)3766-6911(代)

高圧洗浄用

HSP型 高圧ホースリール

軽量 & コンパクト設計。高圧洗浄機の必需品。

移動スタンドタイプ
HSP-12MS型



固定据置きタイプ
HSP-12MB型



キャスター付スタンドタイプ
HSP-12WCS型



HSP TYPE HIGH PRESSURE HOSE REEL

固定据置きタイプ
HSP-12SDS型



自動巻タイプ
HSP-12AT型



自動巻タイプ
HSP-12ATL型



移動も据付けもできる、長尺の高圧洗浄ホース収納に欠かせない

HSP型ホースリールシリーズです。

土木、建設、製紙、農業、水産、自動車、鉄鋼分野等の

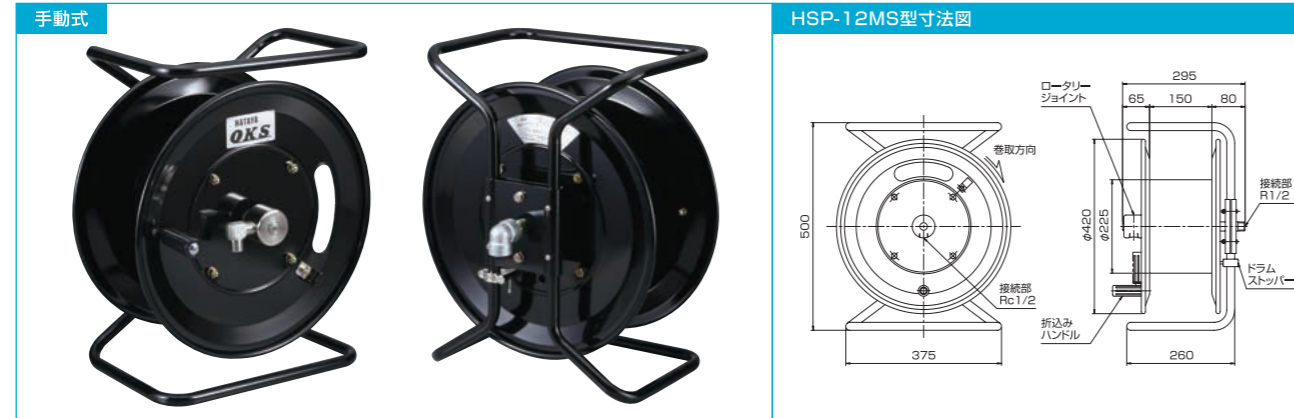
幅広い業界でお使い頂いています。

ロータリー部のシャフトは頑丈でサビに強いステンレス製です。

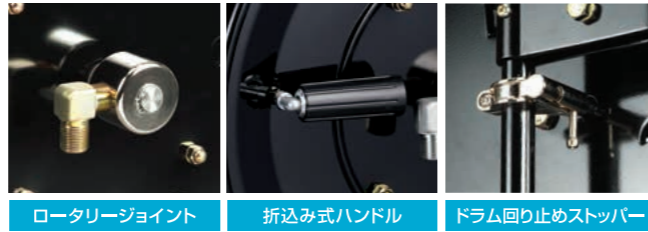
HSP型 高圧ホースリール

HSP TYPE HIGH PRESSURE HOSE REEL

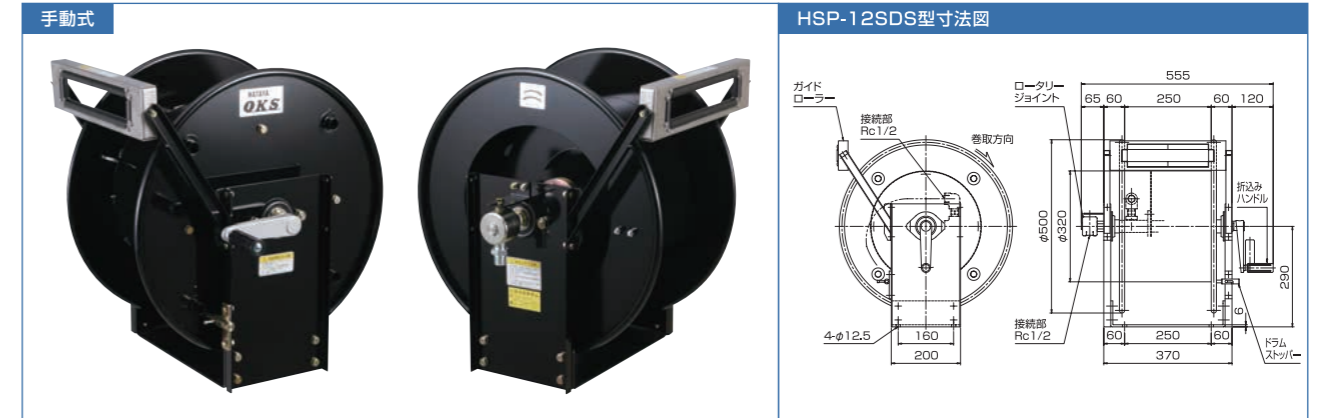
移動スタンドタイプ HSP-12MS型



- 特長**
- ポータブル高圧洗浄機とのセットに最適な、軽く持ち運びやすいデザインです。
 - ロータリー部シャフトはサビに強いステンレス製。
 - 高圧ロータリージョイントにニッケルメッキを施しました。
 - リール収納時にかさばらない折込み式ハンドル付き。
 - ドラムの空転を止める回り止めストッパー付き。
 - ホース、シール材の取り付けや交換がしやすい形状です。



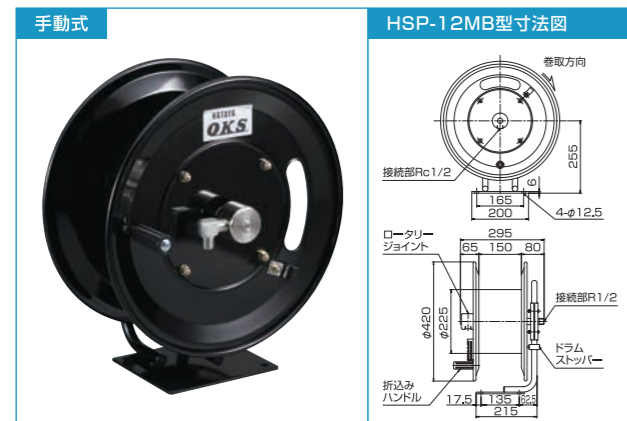
固定据置きタイプ HSP-12SDS型



- 特長**
- 強力な両スタンド構造で安定性バツグン!
 - 4分高圧ホース50m(内径12.7mm)収納可能。
 - 工場内や洗浄機に固定して設置できます。
 - 車輦搭載用として最適。
 - リール収納時にかさばらない折込み式ハンドル付き。
 - ドラムの空転を止める回り止めストッパー付き。
 - ホース、シール材の取り付けや交換がしやすい形状です。

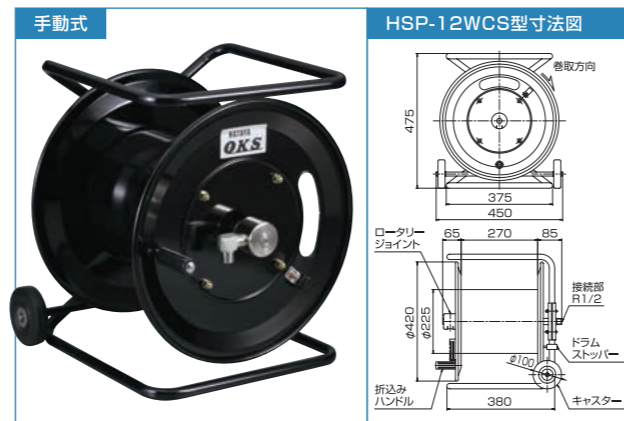


固定据置きタイプ HSP-12MB型



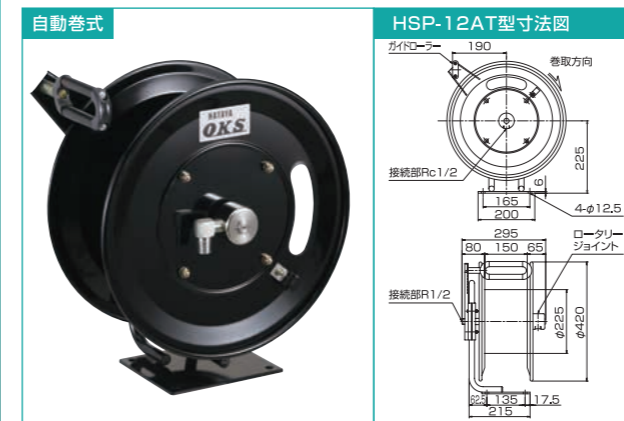
- 特長**
- 工場内や洗浄機に固定して設置できます。
 - ロータリー部シャフトはサビに強いステンレス製。
 - 高圧ロータリージョイントにニッケルメッキを施しました。
 - リール収納時にかさばらない折込み式ハンドル付き。
 - ドラムの空転を止める回り止めストッパー付き。
 - ホース、シール材の取り付けや交換がしやすい形状です。

キャスター付スタンドタイプ HSP-12WCS型



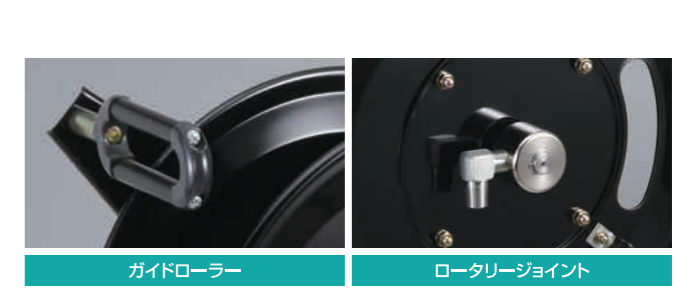
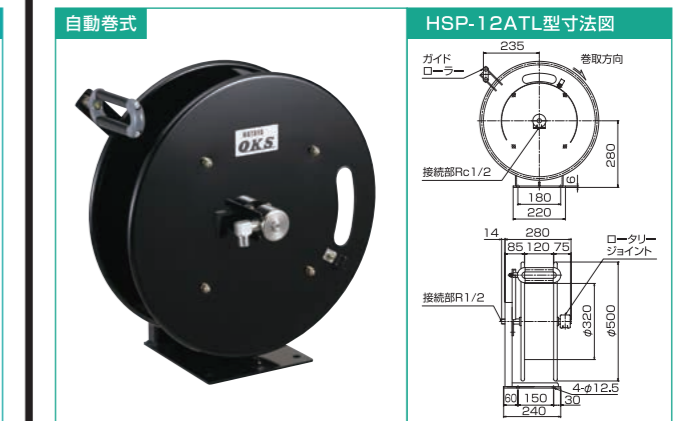
- 特長**
- 長尺巻取り可能なワイドサイズです。
 - キャスター付で、運搬に便利。移動がラク。
 - ポータブル高圧洗浄機とのセットに最適な、軽く持ち運びやすいデザインです。
 - 2重パイプで補強した頑丈なパイプフレーム。
 - ロータリー部シャフトはサビに強いステンレス製。
 - 高圧ロータリージョイントにニッケルメッキを施しました。
 - ホース、シール材の取り付けや交換がしやすい形状です。

自動巻タイプ HSP-12AT型



- 特長**
- 自動巻なので、引出し・巻取りスムーズ!
 - 高圧洗浄機のボディや工場内の壁などに設置できます。
 - ガイドローラー、ドラムオートストッパー付き。
 - ロータリー部シャフトはサビに強いステンレス製。
 - 高圧ロータリージョイントにニッケルメッキを施しました。
 - ホース、シール材の取り付けや交換がしやすい形状です。

自動巻タイプ HSP-12ATL型



- 用途**
- 重機、建設機械の車体洗浄に。
 - 木材の皮剥ぎ作業に。
 - 上・下水道配管内の洗浄に。
 - 樹木、盆栽などへの散水に。
 - 魚網、水槽の洗浄に。
 - トラック、バス、ごみ収集車などの洗浄に。
 - エアーによる清掃作業に。
 - 建築物塗装前の下地整理に。
 - その他、幅広い業界での機器洗浄作業に。

- オプションパーツについて**
- ホース、接続アダプター類などのオプション付属品を取り揃えております。
お求めの場合は、仕様・タイプ・形状などをご指定のうえ、弊社にご用命ください。