

# ERD型アースリール

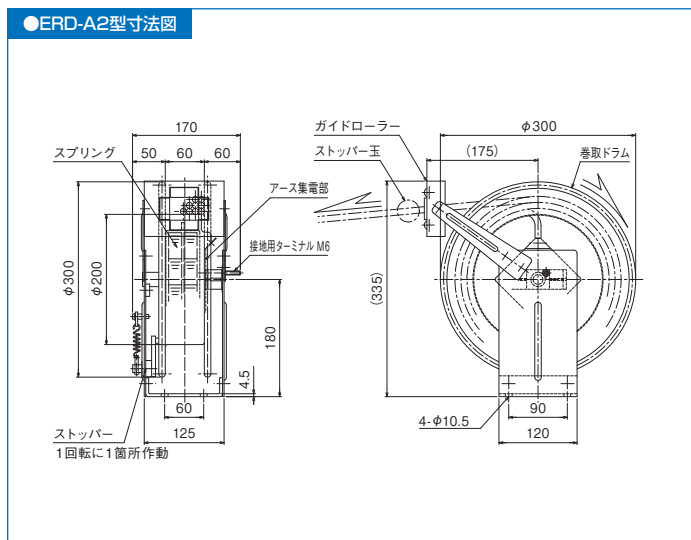
接地導線用

## 静電気スパークによる引火爆発や感電事故を防止！

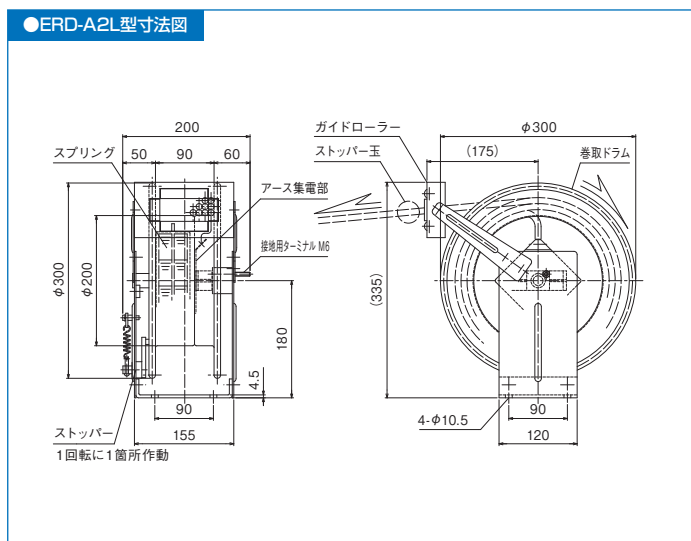
自動巻取り機能を備えたアースリール。  
車両への据付も容易で、タンクローリーなどに最適です。

### 自動巻タイプ ERD型

●ERD-A2型寸法図



●ERD-A2L型寸法図



#### 特長

- 本体を取り付けるだけでボディアースが取れます。
- 高容量のアース集電付で、ターミナル端子から確実に接地が可能です。
- 軽量コンパクトで接地場所をとりません。

#### 用途

- ガソリン・その他液体危険物のタンクローリー車に。
- 電源車(発電)・高所作業車・レントゲン車などの特装車両に。
- 燃料貯蔵地など危険物取扱所や整備場など接地を必要とする場所に。

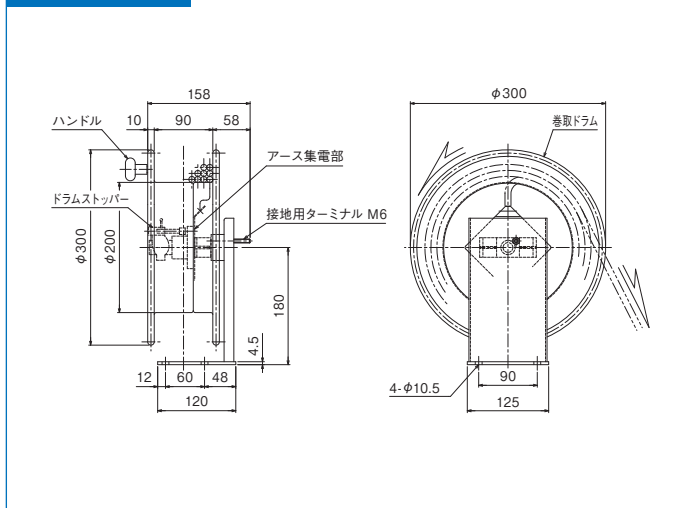
#### ERD型仕様表

型式	巻取方式	ケーブル仕様	巻取容量 (m)	定格電流	抵抗値	質量 (kg)
<b>ERD-A2</b> (ケーブル付)	スプリング式	2PNCT 1C × 5.5mm <sup>2</sup>	20	60A相当	500mΩ以下	11.4
<b>ERD-A2-0</b> (ケーブル無し)	スプリング式	—	—			9.0
<b>ERD-A2L</b> (ケーブル付)	スプリング式	2PNCT 1C × 8.0mm <sup>2</sup>	20			13.0
<b>ERD-A2L-0</b> (ケーブル無し)	スプリング式	—	—			10.0

●ケーブル付には、先端に50Aのワニ口クリップがついています。 ●塗装色=マンセル値N-1

## 手動巻タイプ EREH型

### ●EREH-A型寸法図



### 特長

- 本体を取り付けるだけでボディアースが取れます。
- 大容量のアース集電付で、ターミナル端子から確実に接地が可能です。
- 軽量コンパクトで接地場所をとりません。

### 用途

- ガソリン・その他液体危険物のタンクローリー車に。
- 電源車(発電)・高所作業車・レントゲン車などの特装車両に。
- 燃料貯蔵地など危険物取扱所や整備場など接地を必要とする場所に。

### EREH型仕様表

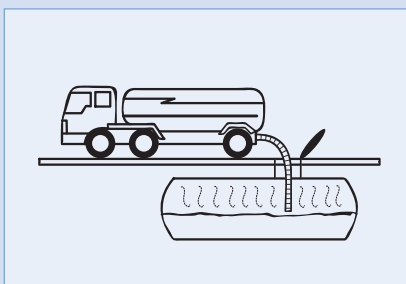
型式	巻取方式	電線仕様 種別・太さ(mm <sup>2</sup> )・心数(C)	巻取容量 (m)	定格電流	抵抗値	質量 (kg)
<b>EREH-A</b> (ケーブル付)	手巻式	2PNCT・8.0×1	30	60A相当	500mΩ以下	8.5
<b>EREH-A-0</b> (ケーブル無し)	手巻式	—	—			4.0

●ケーブル付には、先端に50Aのワニ口クリップがついています。 ●塗装色=マンセル値N-1

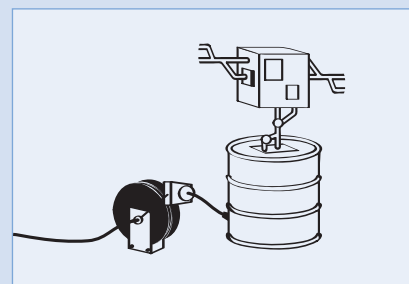
### 使用場所の例



高所作業車等の特殊車両



可燃性ガスの容器又はタンクなどの内部、  
引火性液体の容器又はタンク内の液面上部の空間部



塗装工場での塗料注入作業用タンク